

CHIUSINO CON TELO PREMONTATO



INDICE

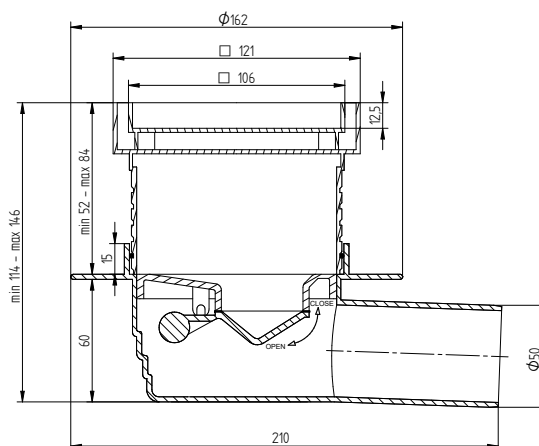
1. Dati e documentazione
2. Utilizzo
3. Voci di capitolato

1. DATI E DOCUMENTAZIONE

Codice	Descrizione	Misure (mm)	uscita	Peso	Pkg. / Pallet
POZ93-1150/D	Chiusino sifonato con telo premontato a riempimento	106 x 106 - ext 121 x 121	50 mm	0,64 kg/pz.	1 pz. / - pz.
POZ93-1150/R	Chiusino sifonato con telo premontato - Obli	105 x 105	50 mm	0,64 kg/pz.	1 pz. / - pz.

MATERIALE

Realizzato in PP (polipropilene) o griglia in Acciaio Inox.



2. UTILIZZO

Utilizzato per il drenaggio delle acque meteoriche sulle terrazze.

3. VOCI DI CAPITOLATO

Voce	Descrizione	Unità	Prezzo
Dak.D. POZ93.1150/x	Fornitura e posa in opera di Chiusino sifonato con membrana impermeabile premontata. Disponibile nelle versioni con Griglia in Acciaio Inox Obli o con estradosso a riempimento in PP, con sifone a secco. Realizzato in PP (polipropilene) o griglia in Acciaio Inox. Corpo canale e Griglia in Acciaio Inox AISI 304, bicchiere sifonato con guarnizione e cestello in ABS, telo in poliestere impermeabile. Utilizzato per il drenaggio delle acque meteoriche sulle terrazze.		
Dak.D.POZ93.1150/D	A riempimento.....	pz.	-
Dak.D.POZ93.1150/R	Obli.....	pz.	-