

BOCCHETTONE DI SCARICO IN PVC



INDICE

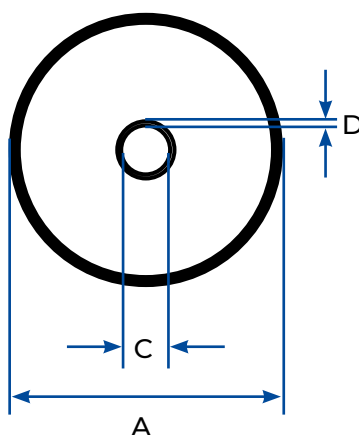
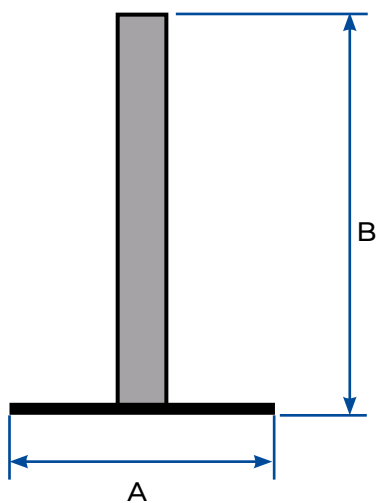
1. Dati e documentazione
2. Descrizione
3. Utilizzo
4. Specifiche tecniche

1. CODE REGISTRY

Codice	Descrizione	Dimensioni (mm)	Colore	Peso	Pkg. / Pallet
BOC05-1110P	Bocchettone di scarico in PVC	ø 80	White - RAL 9002	0,270 kg/pz.	25 pz. / 300 pz.
BOC05-1111P	Bocchettone di scarico in PVC	ø 100	White - RAL 9002	0,300 kg/pz.	25 pz. / 300 pz.
BOC05-1111SP	Bocchettone di scarico in PVC	ø 110	White - RAL 9002	0,330 kg/pz.	25 pz. / 350 pz.
BOC05-1112P	Bocchettone di scarico in PVC	ø 120	White - RAL 9002	0,300 kg/pz.	18 pz. / 216 pz.

MATERIALE

Realizzato in PVC (RAL 9002)

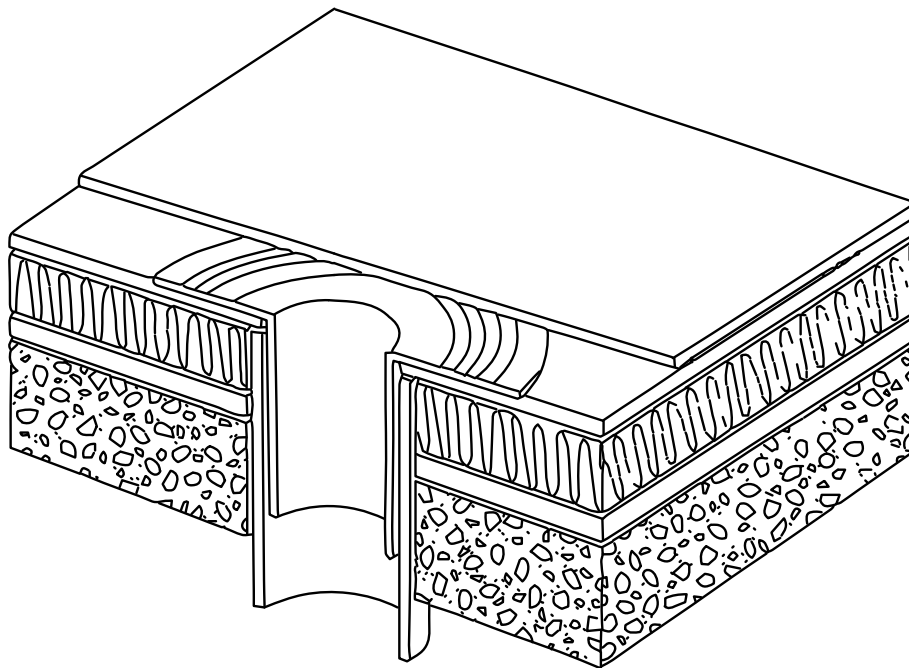


DESCRIZIONE	A	B	C	D
BOC05-1110F	280	240	80	5
BOC05-1111F	300	240	100	5
BOC05-1111SF	320	240	110	5
BOC05-1112F	320	240	120	5

BOCCHETTONE DI SCARICO IN PVC

2. DESCRIZIONE

Questo bocchettone di scarico, consiste in una flangia e un tubo a lunghezza 240 mm e un diametro variabile di 80, 100, 110 e 125 mm.



3. UTILIZZO

Utilizzato per l'evacuazione verticale delle acque meteoriche dalle coperture piane.

4. SPECIFICHE TECNICHE

Codice	Descrizione	Unità	Prezzo
Dak.O.BOC05.110xP	Fornitura e installazione di bocchettone di scarico, consiste in una flangia e un tubo a lunghezza 240 mm e un diametro variabile di 80, 100, 110 e 125 mm. Realizzato in PVC (RAL 9002). Utilizzato per l'evacuazione verticale delle acque meteoriche dalle coperture piane.		
Dak.O.BOC05.1110P	Dimensione \varnothing 80 mm.....	pc.	-
Dak.O.BOC05.1111P	Dimensione \varnothing 100 mm.....	pc.	-
Dak.O.BOC05.1111SP	Dimensione \varnothing 110 mm.....	pc.	-
Dak.O.BOC05.1112P	Dimensione \varnothing 120 mm.....	pc.	-