

SUPPORTO 3D-SCOPICO TESTA FISSA 4 ALETTE ASPORTABILI FUGHE 4 MM



INDICE

1. Dati e documentazione
2. Utilizzo
3. Voci di capitolato
4. Prove di carico

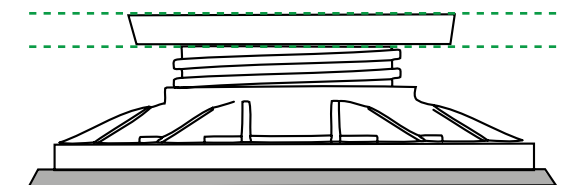
1. DATI E DOCUMENTAZIONE

Codice	Descrizione	Misure (mm)	Peso	Pkg. / Pallet
TER09-1123055P2	3D-Scopico Testa Fissa per fughe da 4 mm	da 35 a 55	10 kg/cf.	40 pz. / 20 cf.
TER09-1123070P2	3D-Scopico Testa Fissa per fughe da 4 mm	da 55 a 70	10 kg/cf.	40 pz. / 20 cf.
TER09-1123110P2	3D-Scopico Testa Fissa per fughe da 4 mm	da 70 a 110	16 kg/cf.	40 pz. / 15 cf.
TER09-1123150P2	3D-Scopico Testa Fissa per fughe da 4 mm	da 110 a 150	18 kg/cf.	40 pz. / 15 cf.
TER09-1123170P2	3D-Scopico Testa Fissa per fughe da 4 mm	da 150 a 170	23 kg/cf.	40 pz. / 15 cf.
TER09-1123200P2	3D-Scopico Testa Fissa per fughe da 4 mm	da 170 a 200	24 kg/cf.	40 pz. / 15 cf.
TER09-1123240P2	3D-Scopico Testa Fissa per fughe da 4 mm	da 205 a 240	24 kg/cf.	35 pz. / 15 cf.
TER09-1123275P2	3D-Scopico Testa Fissa per fughe da 4 mm	da 240 a 275	24 kg/cf.	30 pz. / 15 cf.
TER09-1123310P2	3D-Scopico Testa Fissa per fughe da 4 mm	da 275 a 310	24 kg/cf.	20 pz. / 15 cf.
TER09-1123340P2	3D-Scopico Testa Fissa per fughe da 4 mm	da 310 a 340	24 kg/cf.	20 pz. / 15 cf.
TER09-1123370P2	3D-Scopico Testa Fissa per fughe da 4 mm	da 340 a 370	24 kg/cf.	20 pz. / 15 cf.
TER09-1123400P2	3D-Scopico Testa Fissa per fughe da 4 mm	da 370 a 400	24 kg/cf.	20 pz. / 15 cf.
TER09-1123430P2	3D-Scopico Testa Fissa per fughe da 4 mm	da 400 a 430	24 kg/cf.	20 pz. / 15 cf.
TER09-1123465P2	3D-Scopico Testa Fissa per fughe da 4 mm	da 430 a 465	24 kg/cf.	20 pz. / 15 cf.
TER09-1123500P2	3D-Scopico Testa Fissa per fughe da 4 mm	da 465 a 500	24 kg/cf.	15 pz. / 15 cf.
TER09-1123CHI	Chiave per 3D-Scopico	-	-	1 pz. / - pz.

MATERIALE

Realizzato in PP (polipropilene).

TESTA FISSA



SUPPORTO 3D-SCOPICO TESTA FISSA

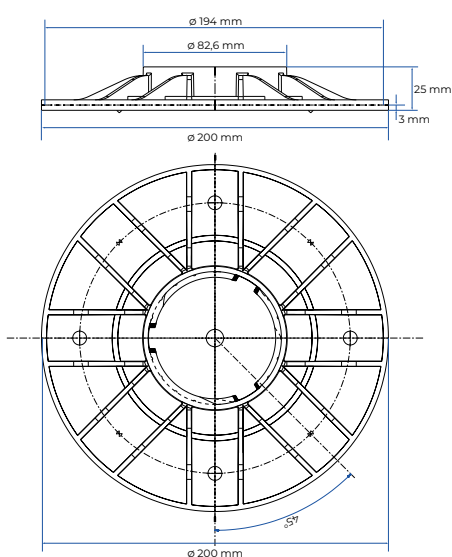
4 ALETTE ASPORTABILI FUGHE 4 MM

2. UTILIZZO

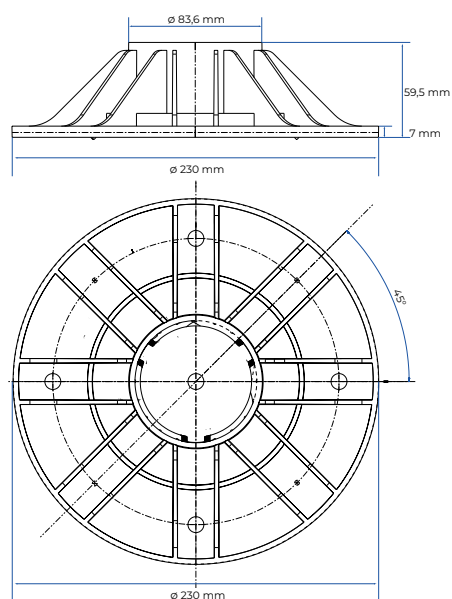
Per ridurre il rumore da calpestio.



Base Bassa

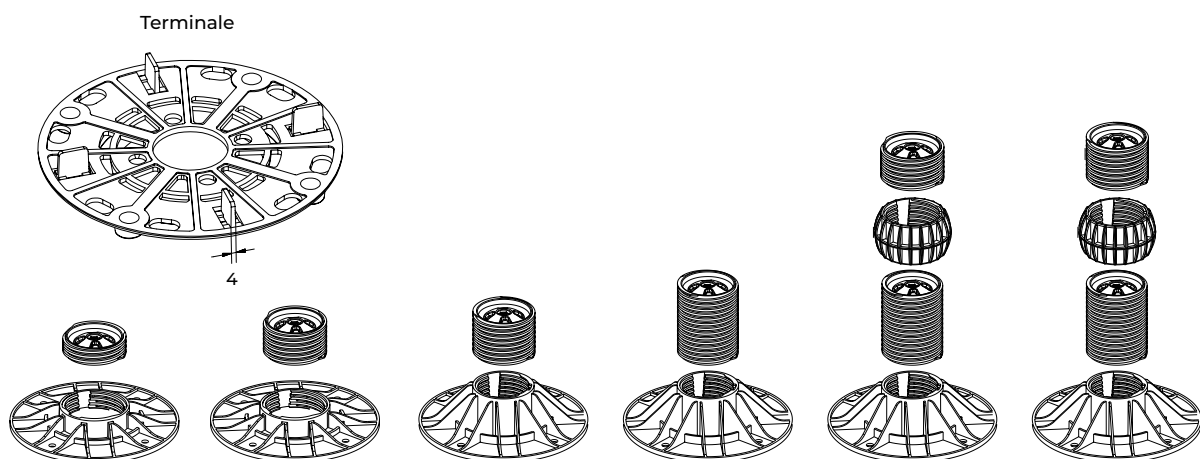


Base Alta

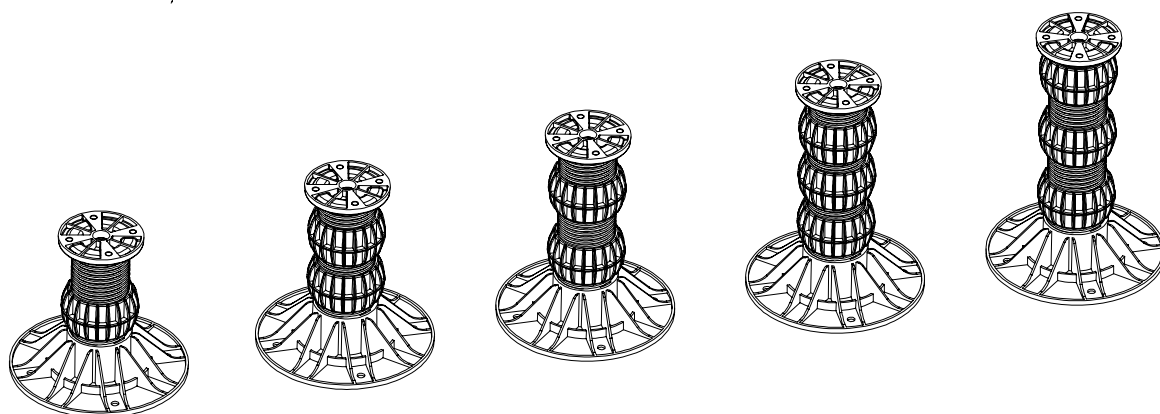


SUPPORTO 3D-SCOPICO TESTA FISSA

4 ALETTE ASPORTABILI FUGHE 4 MM

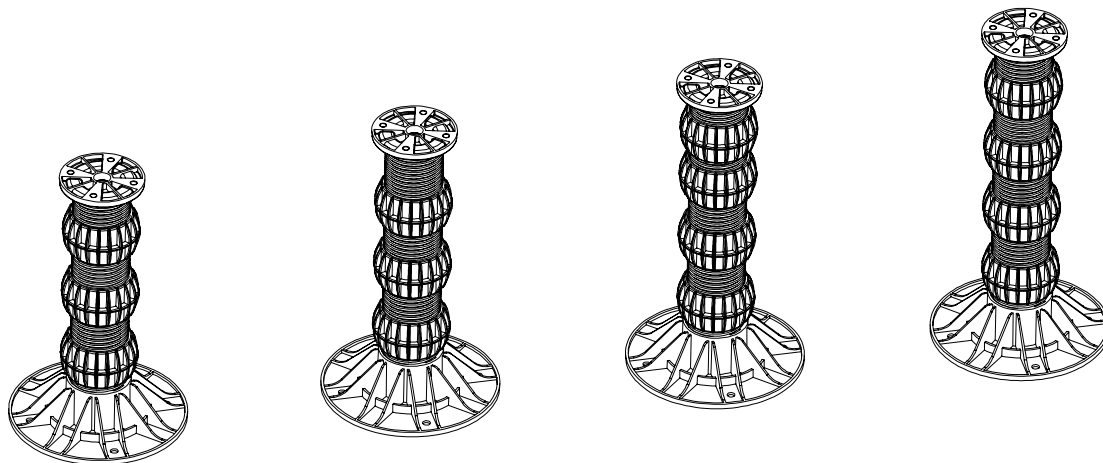


Altezza regolabile		35 - 55	55 - 70	70 - 110	110 - 150	150 - 170	170 - 200
BASE	ø (mm)	200 x 25	200 x 25	230 x 60	230 x 60	230 x 60	230 x 60
	peso (gr.)	170	170	290	290	290	290
SOSTEGNO 1	h (mm)	22	42	56	96	96	96
	peso (gr.)	40	60	75	105	105	105
GHIERA	h (mm)					56	56
	peso (gr.)					80	80
SOSTEGNO 2	h (mm)					42	56
	peso (gr.)					60	75



Altezza regolabile		200 - 240	240 - 275	275 - 310	310 - 340	340 - 370
BASE	ø (mm)	230 x 60	230 x 60	230 x 60	230 x 60	230 x 60
	peso (gr.)	290	290	290	290	290
SOSTEGNO 1	h (mm)	96	96	96	96	96
	peso (gr.)	105	105	105	105	105
GHIERA	h (mm)	56	56	56	56	56
	peso (gr.)	80	80	80	80	80
SOSTEGNO 2	h (mm)	96	72	96	72	96
	peso (gr.)	105	82	105	82	80
GHIERA	h (mm)		56	56	56	56
	peso (gr.)		80	80	80	80
SOSTEGNO 3	h (mm)		56	72	72	96
	peso (gr.)		75	82	82	80
GHIERA	h (mm)			56	56	56
	peso (gr.)			80	80	80
SOSTEGNO 4	h (mm)				56	42
	peso (gr.)				75	60

SUPPORTO 3D-SCOPICO TESTA FISSA 4 ALETTE ASPORTABILI FUGHE 4 MM



Altezza regolabile		370 - 400	400 - 430	430 - 465	465 - 500
BASE	ø (mm)	230 x 60	230 x 60	230 x 60	230 x 60
	peso (gr.)	170	170	290	290
SOSTEGNO 1	h (mm)	96	96	96	96
	peso (gr.)	105	105	105	105
GHIERA	h (mm)	56	56	56	56
	peso (gr.)	80	80	80	80
SOSTEGNO 2	h (mm)	96	96	96	96
	peso (gr.)	105	105	105	105
GHIERA	h (mm)	56	56	56	56
	peso (gr.)	80	80	80	80
SOSTEGNO 3	h (mm)	96	96	96	96
	peso (gr.)	80	80	80	80
GHIERA	h (mm)	56	56	56	56
	peso (gr.)	80	80	80	80
SOSTEGNO 4	h (mm)	72	96	72	96
	peso (gr.)	82	80	82	80
GHIERA	h (mm)			56	56
	peso (gr.)			80	80
SOSTEGNO 5	h (mm)			56	72
	peso (gr.)			75	82

SUPPORTO 3D-SCOPICO TESTA FISSA 4 ALETTE ASPORTABILI FUGHE 4 MM

3. VOCI DI CAPITOLATO

Voce	Descrizione	Unità	Prezzo
Dak.O.TER09.1123xxxP2	Fornitura e posa in opera di supporto per Quadrotti 3D-Scopico con altezza regolabile da min. 35 a max. 500 mm secondo il modello utilizzato. Confezione provvista di testa Fissa provvista di 4 alette di 10 mm per fughe da 4 mm. Regolazione controllata del supporto di 1,5 mm ogni rotazione di 90° (pari a 5 scatti). Realizzato in PP (polipropilene). Impiego in aree esterne, terrazze, pavimentazioni condivise.		
Dak.O.TER09.1123055P2	Dimensioni da 35 a 55 mm.....	cf.	-
Dak.O.TER09.1123070P2	Dimensioni da 55 a 70 mm.....	cf.	-
Dak.O.TER09.1123110P2	Dimensioni da 70 a 110 mm.....	cf.	-
Dak.O.TER09.1123150P2	Dimensioni da 110 a 150 mm.....	cf.	-
Dak.O.TER09.1123160P2	Dimensioni da 150 a 170 mm.....	cf.	-
Dak.O.TER09.1123200P2	Dimensioni da 170 a 200 mm.....	cf.	-
Dak.O.TER09.1123240P2	Dimensioni da 205 a 240 mm.....	cf.	-
Dak.O.TER09.1123275P2	Dimensioni da 240 a 275 mm.....	cf.	-
Dak.O.TER09.1123310P2	Dimensioni da 275 a 310 mm.....	cf.	-
Dak.O.TER09.1123340P2	Dimensioni da 310 a 340 mm.....	cf.	-
Dak.O.TER09.1123370P2	Dimensioni da 340 a 370 mm.....	cf.	-
Dak.O.TER09.1123400P2	Dimensioni da 370 a 400 mm.....	cf.	-
Dak.O.TER09.1123430P2	Dimensioni da 400 a 430 mm.....	cf.	-
Dak.O.TER09.1123465P2	Dimensioni da 430 a 465 mm.....	cf.	-
Dak.O.TER09.1123500P2	Dimensioni da 465 a 500 mm.....	cf.	-
Dak.O.TER09.1123CHI	Chiave 3D-Scopico	pz.	-

4. PROVE DI CARICO

Codice Prodotto	Carico Massimo a Snervamento [N]	Carico Massimo a Snervamento [kg]	Deformazione a Snervamento [mm]
TER09-1123055P2	51.589	5.259	13,2
TER09-1123070P2	30.400	3.099	19,7
TER09-1123100P2	16.903	1.723	14,2
TER09-1123150P2	26.143	2.665	14,3
TER09-1123170P2	23.073	2.352	20,0
TER09-1123200P2	14.001	1.427	17,0