

# BOCCHETTONE SCARICO FLANGIA FORATA



## INDICE

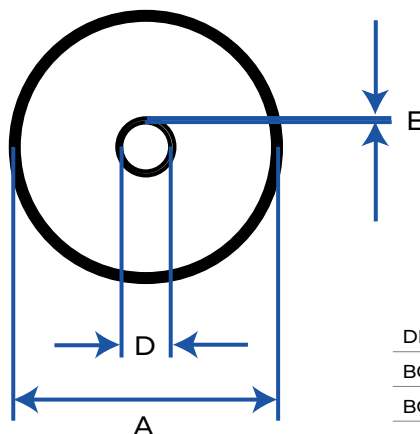
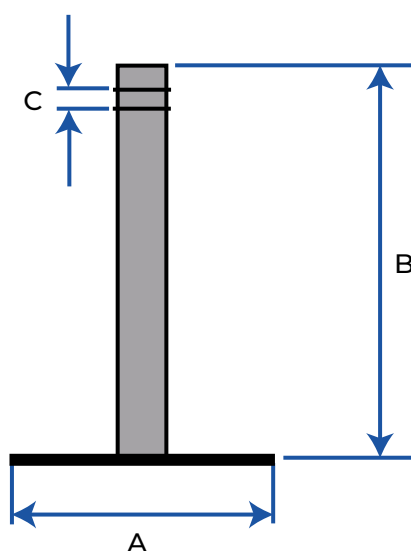
1. Dati e documentazione
2. Utilizzo
3. Voci di capitolato

## 1. DATI E DOCUMENTAZIONE

Codice	Descrizione	Misure (mm)	Peso	Pkg. / Pallet
BOC01-1109F	Bocchettone di Scarico con Flangia Forata	∅ 63	0,198 kg/pz.	25 pz. / 150 pz.
BOC01-1109SF	Bocchettone di Scarico con Flangia Forata	∅ 75	0,190 kg/pz.	25 pz. / 150 pz.
BOC01-1110F	Bocchettone di Scarico con Flangia Forata	∅ 80	0,192 kg/pz.	25 pz. / 150 pz.
BOC01-1110SF	Bocchettone di Scarico con Flangia Forata	∅ 90	0,193 kg/pz.	25 pz. / 150 pz.
BOC01-1111F	Bocchettone di Scarico con Flangia Forata	∅ 100	0,195 kg/pz.	20 pz. / 120 pz.
BOC01-1111SF	Bocchettone di Scarico con Flangia Forata	∅ 110	0,362 kg/pz.	20 pz. / 120 pz.
BOC01-1112F	Bocchettone di Scarico con Flangia Forata	∅ 120	0,215 kg/pz.	20 pz. / 120 pz.

## MATERIALE

Realizzato in TPE (elastomero termoplastico).



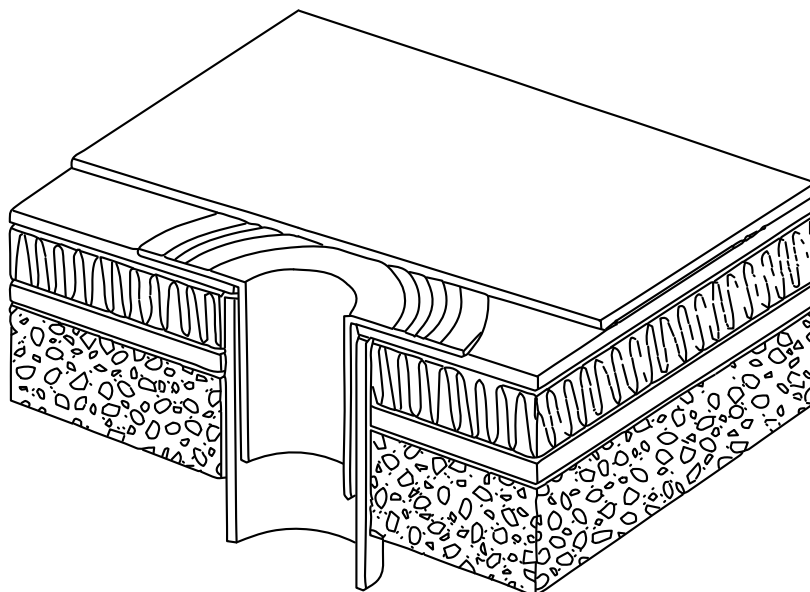
DESCRIZIONE	A	B	C	D*	E
BOC01-1109F	320	240	32	63	1,5
BOC01-1109SF	320	240	32	75	1,5
BOC01-1110F	320	240	32	80	1,5
BOC01-1110SF	320	240	32	90	1,5
BOC01-1111F	320	240	32	100	1,5
BOC01-1111SF	320	240	32	110	1,5
BOC01-1112F	320	240	32	120	1,5

\* per tubi da

# BOCCHETTONE SCARICO FLANGIA FORATA

## 2. UTILIZZO

Utilizzato per l'evacuazione verticale delle acque meteoriche nelle coperture piane.



## 3. VOCI DI CAPITOLATO

Voce	Descrizione	Unità	Prezzo
<b>Dak.O.BOC01.11xxF</b>	Fornitura e posa in opera di bocchettone monolitico costituito da una flangia forata per migliorarne l'attacco alla guaina d'impermeabilizzazione, un tubo di lunghezza 240 mm e diametri da 63 a 120 mm. Realizzato in TPE (elastomero termoplastico). Utilizzato per l'evacuazione verticale delle acque meteoriche nelle coperture piane.		
<b>Dak.O.BOC01.1109F</b>	Dimensioni $\varnothing$ 63 mm.....	pz.	-
<b>Dak.O.BOC01.1109SF</b>	Dimensioni $\varnothing$ 75 mm.....	pz.	-
<b>Dak.O.BOC01.1110F</b>	Dimensioni $\varnothing$ 80 mm.....	pz.	-
<b>Dak.O.BOC01.1110SF</b>	Dimensioni $\varnothing$ 90 mm.....	pz.	-
<b>Dak.O.BOC01.1111F</b>	Dimensioni $\varnothing$ 100 mm.....	pz.	-
<b>Dak.O.BOC01.1111SF</b>	Dimensioni $\varnothing$ 110 mm.....	pz.	-
<b>Dak.O.BOC01.1112F</b>	Dimensioni $\varnothing$ 120 mm.....	pz.	-