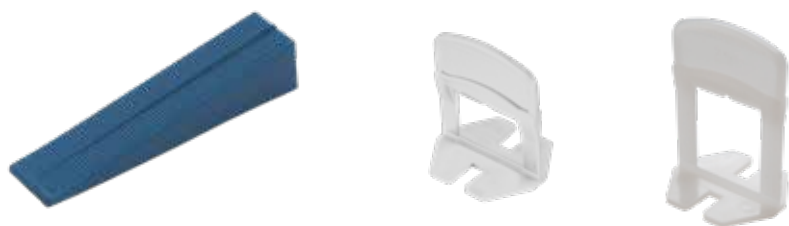


# TWO LEVEL



## INDICE

1. Dati e documentazione

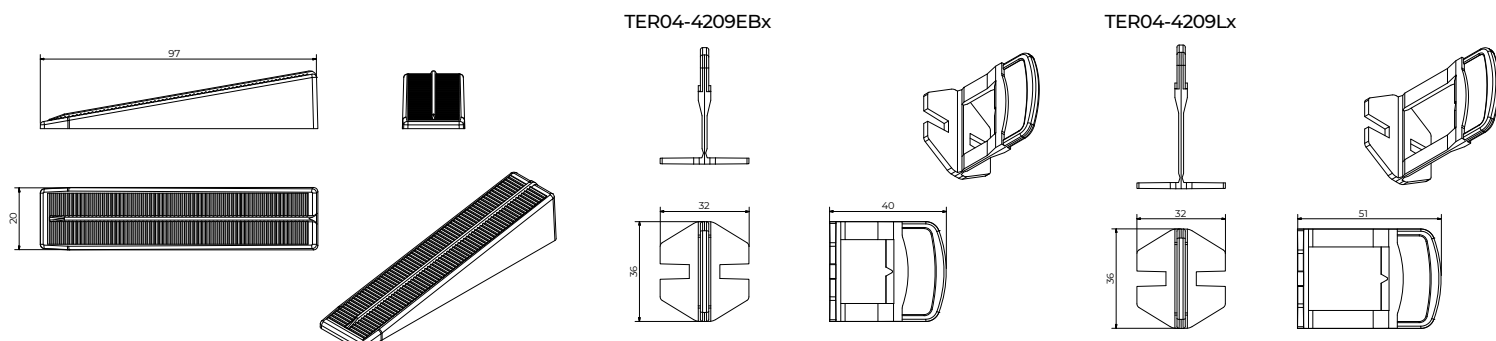
2. Utilizzo

3. Voci di capitolato

## 1. DATI E DOCUMENTAZIONE

Codice	Descrizione	Colore	Misure (mm)	Peso	Busta / Pkg. / Pallet
TER04-4209B100	Cuneo Livellante Blister 100 pz.	Blu	-	0,900 kg/cf.	100 pz. / 14 buste / 210 buste
TER04-4309EB05	Elemento a perdere 0,5 mm per piastrelle da 3 a 12 mm	Arancio	0,5	1,080 kg/cf.	250 pz. / 12 buste / 180 buste
TER04-4309EB1	Elemento a perdere 1 mm per piastrelle da 3 a 12 mm	Verde	1	1,080 kg/cf.	250 pz. / 12 buste / 180 buste
TER04-4309EB15	Elemento a perdere 1,5 mm per piastrelle da 3 a 12 mm	Grigio	1,5	1,080 kg/cf.	250 pz. / 12 buste / 180 buste
TER04-4309EB2	Elemento a perdere 2 mm per piastrelle da 3 a 12 mm	Nero	2	1,080 kg/cf.	250 pz. / 12 buste / 180 buste
TER04-4309EB25	Elemento a perdere 2,5 mm per piastrelle da 3 a 12 mm	Azzurro	2,5	1,080 kg/cf.	250 pz. / 12 buste / 180 buste
TER04-4309EB3	Elemento a perdere 3 mm per piastrelle da 3 a 12 mm	Bianco	3	1,080 kg/cf.	250 pz. / 12 buste / 180 buste
TER04-4309EB4	Elemento a perdere 4 mm per piastrelle da 3 a 12 mm	Giallo	4	1,080 kg/cf.	250 pz. / 12 buste / 180 buste
TER04-4309EB5	Elemento a perdere 5 mm per piastrelle da 3 a 12 mm	Rosso	5	1,080 kg/cf.	250 pz. / 12 buste / 180 buste
TER04-4209L1	Elemento a perdere 1 mm per piastrelle da 12 a 20 mm	Bianco	1	0,210 kg/cf.	50 pz. / 60 buste / 1.200 buste
TER04-4209L2	Elemento a perdere 2 mm per piastrelle da 12 a 20 mm	Bianco	2	0,210 kg/cf.	50 pz. / 60 buste / 1.200 buste
TER04-4209L3	Elemento a perdere 3 mm per piastrelle da 12 a 20 mm	Bianco	3	0,210 kg/cf.	50 pz. / 60 buste / 1.200 buste
TER04-4209L5	Elemento a perdere 5 mm per piastrelle da 12 a 20 mm	Bianco	5	0,210 kg/cf.	50 pz. / 60 buste / 1.200 buste
TER04-4309EC1	Elemento a perdere 1 mm per piastrelle da 3 a 12 mm	Verde	1	2,160 kg/cf.	500 pz. / 7 buste / 105 buste
TER04-4309EC2	Elemento a perdere 2 mm per piastrelle da 3 a 12 mm	Nero	2	2,160 kg/cf.	500 pz. / 7 buste / 105 buste
TER04-4309EC3	Elemento a perdere 3 mm per piastrelle da 3 a 12 mm	Bianco	3	2,160 kg/cf.	500 pz. / 7 buste / 105 buste
TER04-4209PR	Pinza in plastica rossa per cuneo livellante	Rosso	-	0,020 kg/pz.	1 pz. / 100 pz. / 1.500pz.
TER04-4209PB	Pinza in plastica blu per cuneo livellante	Blu	-	0,020 kg/pz.	1 pz. / 100 pz. / 1.500pz.
TER04-4209M/2	T-Pinza - Pinza metallica per cuneo livellante	-	-	0,410 kg/pz.	- / 25 pz / 250 pz.

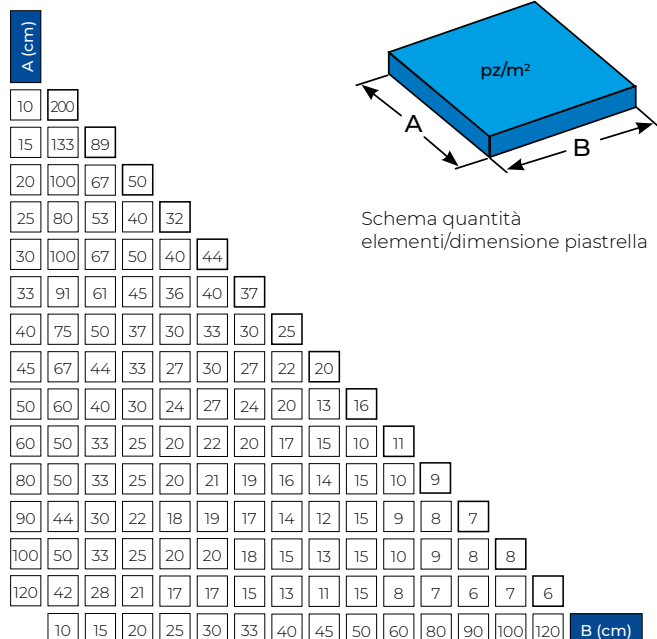
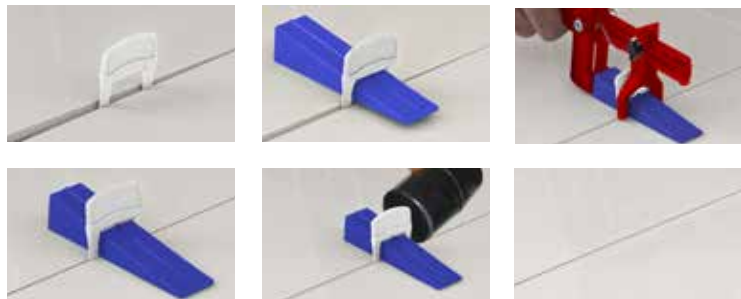
**MATERIALE** Realizzato in PP (polipropilene omopolimero) per elemento a perdere, PP per il cuneo e pinza.



# TWO LEVEL

## 2. UTILIZZO

Utilizzato come sistema di livellazione piastrelle per pavimenti di varie dimensioni e spessori.



## 3. VOCI DI CAPITOLATO

Voce	Descrizione	Unità	Prezzo
<b>Dak.I.TER04.4209x</b>	Fornitura e posa in opera di Sistema livellante composto da due elementi che assemblati tramite l'utilizzo di una pinza, permettono in modo facile e veloce, di rettificare eventuali dislivelli in fase di posa in opera tra mattonella e mattonella, ottenendo così una posa complanare ed equidistante. Disponibile in kit nelle misure 0,5, 1, 1,5, 2, 2,5, 3 mm. Realizzato in PP (polipropilene omopolimero) l'elemento a perdere e PP il cuneo. Utilizzato come sistema di livellazione piastrelle per pavimenti di varie dimensioni e spessori.		
<b>Dak.I.TER04.4209B100</b>	Cuneo Livellante - Blu.....	pz.	-
<b>Dak.I.TER04.4309EB05</b>	Elemento a perdere per fughe da 0,5 mm - h 3/12 mm.....	pz.	-
<b>Dak.I.TER04.4309EB1</b>	Elemento a perdere per fughe da 1 mm - h 3/12 mm.....	pz.	-
<b>Dak.I.TER04.4309EB15</b>	Elemento a perdere per fughe da 1,5 mm - h 3/12 mm.....	pz.	-
<b>Dak.I.TER04.4309EB2</b>	Elemento a perdere per fughe da 2 mm - h 3/12 mm.....	pz.	-
<b>Dak.I.TER04.4309EB25</b>	Elemento a perdere per fughe da 2,5 mm - h 3/12 mm.....	pz.	-
<b>Dak.I.TER04.4309EB3</b>	Elemento a perdere per fughe da 3 mm - h 3/12 mm.....	pz.	-
<b>Dak.I.TER04.4309EB4</b>	Elemento a perdere per fughe da 4 mm - h 3/12 mm.....	pz.	-
<b>Dak.I.TER04.4309EB5</b>	Elemento a perdere per fughe da 5 mm - h 3/12 mm.....	pz.	-
<b>Dak.I.TER04.4209L1</b>	Elemento a perdere per fughe da 1 mm - h 12/20 mm.....	pz.	-
<b>Dak.I.TER04.4209L2</b>	Elemento a perdere per fughe da 2 mm - h 12/20 mm.....	pz.	-
<b>Dak.I.TER04.4209L3</b>	Elemento a perdere per fughe da 3 mm - h 12/20 mm.....	pz.	-
<b>Dak.I.TER04.4209L5</b>	Elemento a perdere per fughe da 5 mm - h 12/20 mm.....	pz.	-
<b>Dak.I.TER04.4309EC1</b>	Elemento a perdere 1 mm per piastrelle da 3 a 12 mm.....	pz.	-
<b>Dak.I.TER04.4309EC2</b>	Elemento a perdere 2 mm per piastrelle da 3 a 12 mm.....	pz.	-
<b>Dak.I.TER04.4309EC3</b>	Elemento a perdere 3 mm per piastrelle da 3 a 12 mm.....	pz.	-
<b>Dak.I.TER04.4209PR</b>	Pinza in plastica rossa.....	pz.	-
<b>Dak.I.TER04.4209PB</b>	Pinza in plastica blu.....	pz.	-
<b>Dak.I.TER04.4209M/2</b>	T-Pinza - Pinza metallica per cuneo livellante.....	pz.	-