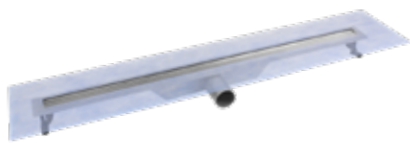


CANALETTA DAKUA+ CON GRIGLIA INOX-SLIM



INDICE

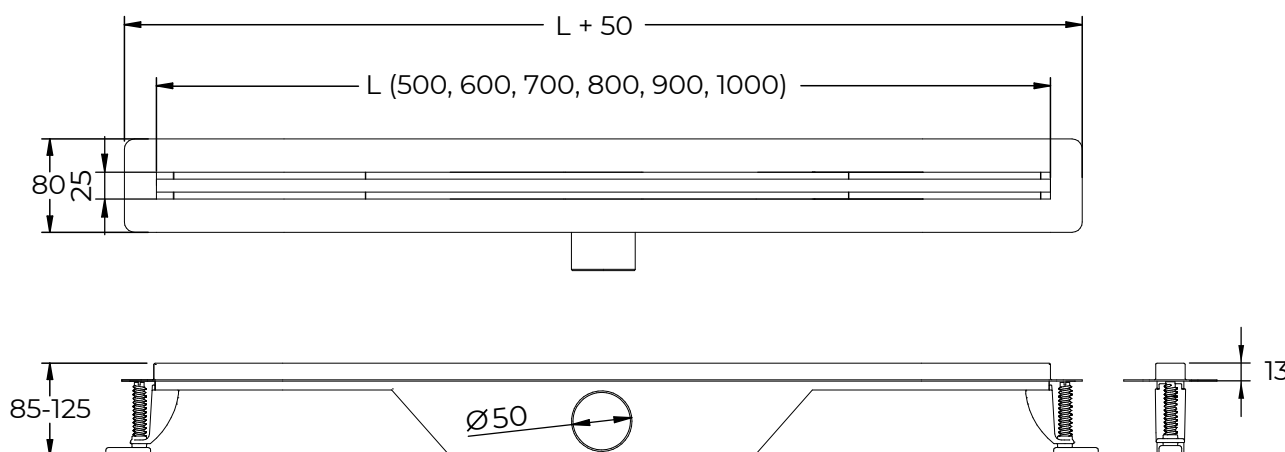
1. Dati e documentazione
2. Utilizzo
3. Voci di capitolato

1. DATI E DOCUMENTAZIONE

Codice	Descrizione	Misure (mm)	Peso	Colore	Pkg. / Pallet
POZ93-117500	Kit - Canaletta Dakua+ Slim - 500	25 x 500	1,65 kg/pz.	Acciaio	1 pz. / 108 pz.
POZ93-117600	Kit - Canaletta Dakua+ Slim - 600	25 x 600	1,85 kg/pz.	Acciaio	1 pz. / 90 pz.
POZ93-117700	Kit - Canaletta Dakua+ Slim - 700	25 x 700	2,10 kg/pz.	Acciaio	1 pz. / 81 pz.
POZ93-117800	Kit - Canaletta Dakua+ Slim - 800	25 x 800	2,30 kg/pz.	Acciaio	1 pz. / 54 pz.
POZ93-117900	Kit - Canaletta Dakua+ Slim - 900	25 x 900	2,50 kg/pz.	Acciaio	1 pz. / 55 pz.
POZ93-1171000	Kit - Canaletta Dakua+ Slim - 1000	25 x 1.000	2,70 kg/pz.	Acciaio	1 pz. / 56 pz.

MATERIALE

Corpo canale e Griglia interamente in Acciaio Inox AISI 304, blocco sifone con guarnizione e cestello in ABS e telo presagomato in poliestere impermeabile.



CANALETTA DAKUA+ CON GRIGLIA INOX-SLIM

2. UTILIZZO

A pavimento, per la raccolta di acque di scarico delle docce, uniformandosi alla pavimentazione impreziosendo l'estetica di superficie.

3. VOCI DI CAPITOLATO

Voce	Descrizione	Unità	Prezzo
Dak.D.POZ93.117x00	Fornitura e posa in opera di Linea DAKUA+ Slim, è realizzata con un design moderno dalla perfetta funzionalità. L'acciaio inox AISI 304 compone il monoblocco del corpo canale che, senza incavi, né saldature, né viti, assicura una facile pulizia ed elevati standard igienici. Il corpo canale, passivato dal collegamento all'impianto di messa terra, contiene un sifone, un cestello estraibile e una guarnizione removibile orientabile a 360°. La portata di scarico delle acque seppur con altezze ribassate raggiunge i 25 l/s. Il kit è completo, pronto per l'installazione e comprende anche un telo in poliestere impermeabile, incollato, pretagliato e sagomato al bordo canale contro le infiltrazioni sotto pavimento. Corpo canale, Griglia, in Acciaio Inox AISI 304 e telo in poliestere impermeabile. A pavimento, per la raccolta di acque di scarico delle docce, uniformandosi alla pavimentazione e impreziosendo l'estetica di superficie.		
Dak.D.POZ93.117500	Slim - 500 mm.....	pz.	-
Dak.D.POZ93.117600	Slim - 600 mm.....	pz.	-
Dak.D.POZ93.117700	Slim - 700 mm.....	pz.	-
Dak.D.POZ93.117800	Slim - 800 mm.....	pz.	-
Dak.D.POZ93.117900	Slim - 900 mm.....	pz.	-
Dak.D.POZ93.1171000	Slim - 1.000 mm.....	pz.	-