

ARKIMEDE 10 POUR DALLES



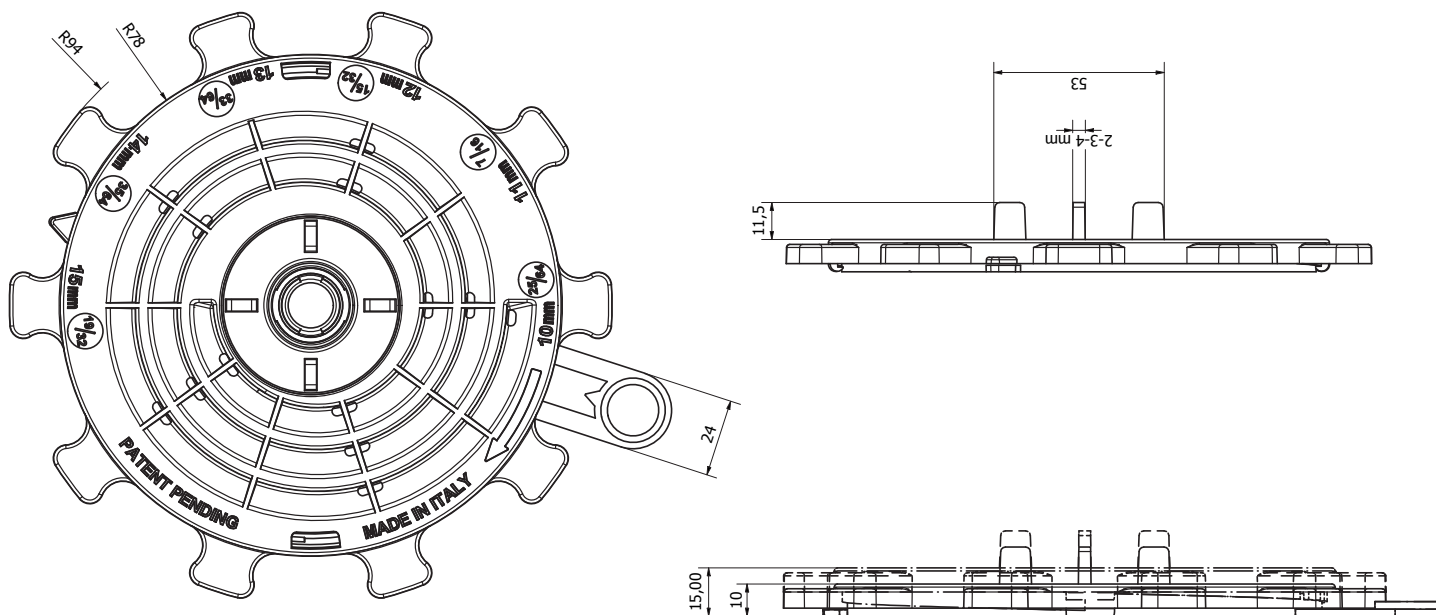
INDEX

1. Registre de code
2. Utiliser
3. Domaines d'utilisation
4. Description
5. Spécification technique

1. REGISTRE DE CODE

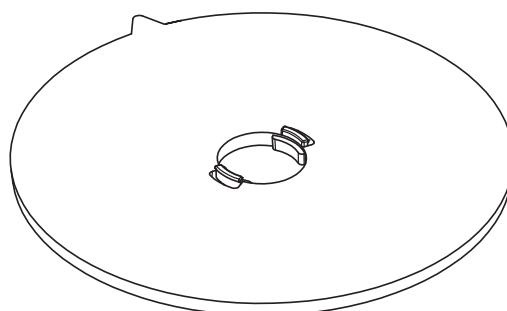
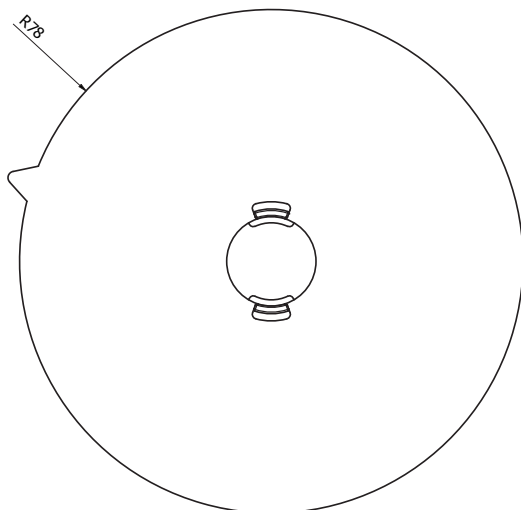
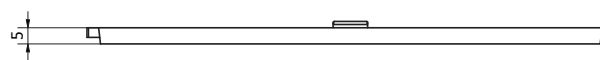
Code	Description	Mesure (mm)	Couleur	Poids	Pq./ Palette
TER09-1147/4A2M	Arkimede 10 - Tabs d'espacement Épaisseur 2 mm h. 10 mm	de 10 à 20	Noire	0,170 kg/pc.	30 pcs./ 810 pcs.
TER09-1147/4A4M	Arkimede 10 - Tabs d'espacement Épaisseur 4 mm h. 10 mm	de 10 à 20	Noire	0,170 kg/pc.	30 pcs./ 810 pcs.

MATERIAL Fabriqué en PP (polypropylène).



ARKIMEDE 10 POUR DALLES

5 mm extension



2. UTILISER

Support télescopique Arkimede, utilisation dans les zones extérieures, terrasses, plancher partagé.
Avec extension h. 5 mm (déjà fourni dans l'emballage) Il est possible d'étendre l'arkimede de 10 à 20 mm.

3. DOMAINES D'UTILISATION

Membrane imperméable, panneaux isolants durs, calmes et plans de pose solides et compacts

4. DESCRIPTION

Arkimede 10 support télescopique à hauteur réglable d'un minimum de 10 mm à un maximum de 20 mm. La tête et la base ont un diamètre de 156 mm, avec une surface de support de 191 cm². Versions disponibles:

- Paquet composé de support avec 4 languettes d'espacement, une épaisseur de 2 mm et une extension de 5 mm.
- Emballage composé de support avec 4 languettes d'espacement, de 3 mm d'épaisseur et complets avec une extension de 5 mm.
- Emballage composé de support avec 4 languettes d'espacement, épaisseurs de 4 mm et extension de 5 mm.

La base permet au flux d'eau correct.

5. SPECIFICATION TECHNIQUE

Spécification	Description	Unité	Prix
Dak.D.TER09.1147/4AxM	Fourniture et installation de support télescopique réglable en hauteur, équipée d'une extension de 5 mm Dimensions: tête et base ø 156 mm, surface de support 191 cm ² , 2/3/4 mm d'entretoise d'espacement épaisseur Disponible en couleur noire. Fabriqué en PP (polypropylène) Utilisé dans les zones extérieures, les terrasses, les revêtements de sol partagés.	pièce	-