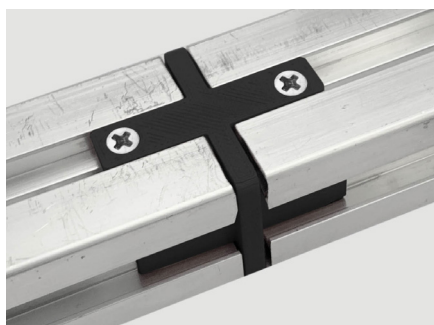


CONNETTORE LINEARE MAGATELLI KERADEK®



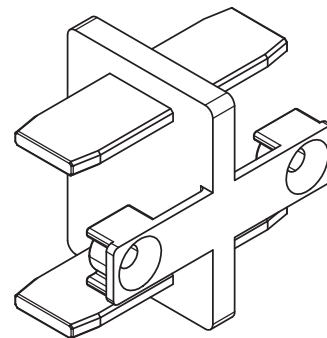
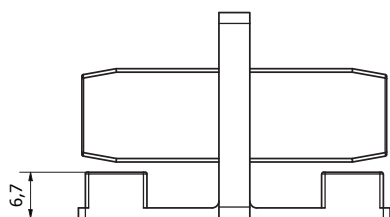
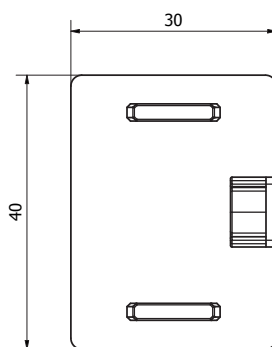
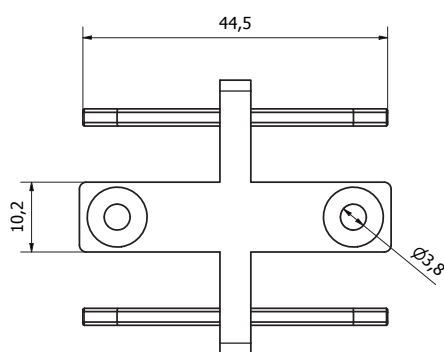
INDICE

1. Dati e documentazione
2. Utilizzo
3. Voci di capitolato

1. DATI E DOCUMENTAZIONE

Codice	Descrizione	Misure (mm)	Peso	Pkg. / Pallet
TER09-2299/B	Connettore lineare per magatelli Keradeck®	44,5 x 30 x 6,7	1 gr/pz.	130 pz. / 18.720 cf.

MATERIAL Made of polyamide (PA).



CONNETTORE LINEARE MAGATELLI KERADEK®

2. UTILIZZO

Il connettore lineare permette la giunzione di due magatelli Keradeck® in senso lineare. Altre tipologie di connettori sono in grado di creare collegamenti di tipo differente.

3. VOCI DI CAPITOLATO

Voce	Descrizione	Unità	Prezzo
Dak.O.TER09.2299/B	Connettore lineare per magatello Keradeck® Dimensioni 44,5 x 30 x 6,7 mm Realizzato in poliammide (PA). Utilizzato come elemento di giunzione lineare tra magatelli Keradeck®	pz.	-