

CHIUSINO TELESCOPICO ORIENTABILE SCARICO RIBASSATO



INDICE

1. Dati e documentazione
2. Utilizzo
3. Voci di capitolato

1. DATI E DOCUMENTAZIONE

Codice	Descrizione	Misure (mm)	Peso	Pkg. / Pallet
TER07-1342PP	Chiusino Telescopico Orientabile Scarico Ribassato (Telaio e Griglia ABS)	150 x 150	0,150 kg/pz.	12 pz. / 180 pz.
TER07-1342IP	Chiusino Telescopico Orientabile Scarico Ribassato (Telaio ABS e Griglia Inox AISI 304)	150 x 150	0,150 kg/pz.	12 pz. / 180 pz.
TER07-1342IT	Chiusino Telescopico Orientabile Scarico Ribassato (Telaio e Griglia Inox AISI 304)	150 x 150	0,150 kg/pz.	12 pz. / 180 pz.

MATERIALE

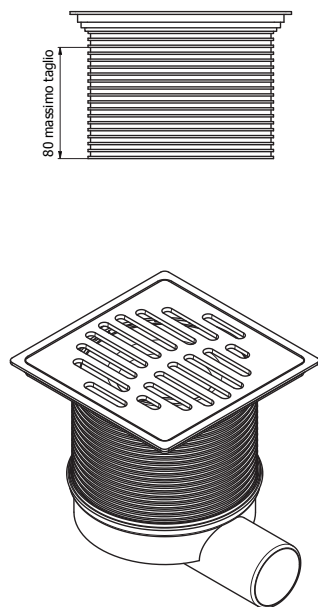
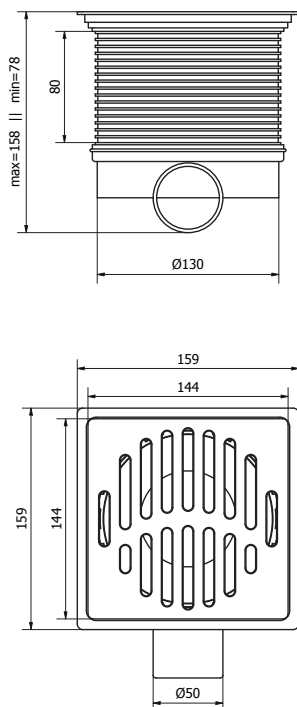
Realizzato in ABS. Griglia in ABS o acciaio inox AISI 304.

2. UTILIZZO

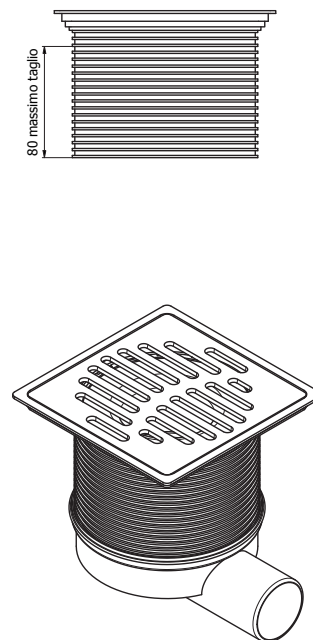
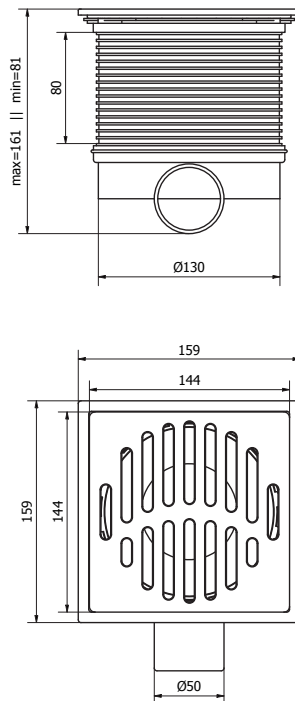
Utilizzato per il drenaggio delle acque meteoriche sulle terrazze, su massetti poco spessorati e/o dove la pendenza non consente l'attacco a gomito degli scarichi.

CHIUSINO TELESCOPICO ORIENTABILE SCARICO RIBASSATO

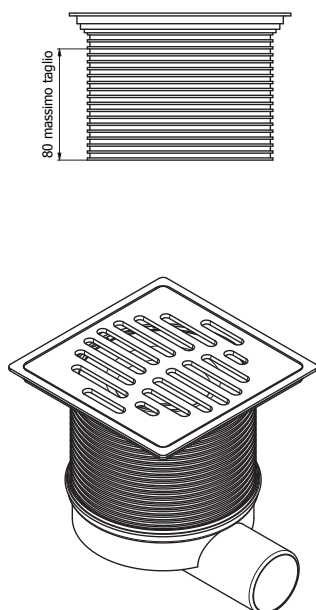
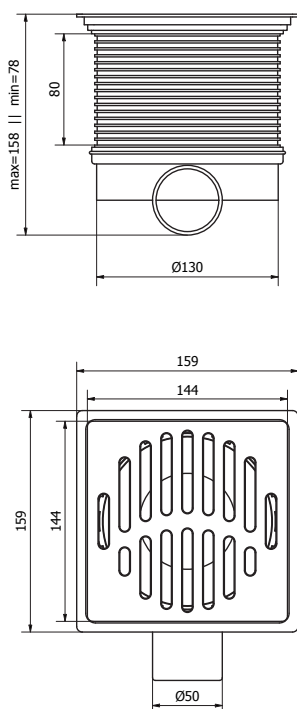
TER07-1342IP



TER07-1342IT



TER07-1342PP



CHIUSINO TELESCOPICO ORIENTABILE SCARICO RIBASSATO

3. VOCI DI CAPITOLATO

Voce	Descrizione	Unità	Prezzo
Dak.D.TER07.1342xx	Fornitura e posa in opera di Chiusino telescopico orientabile con griglia in PP o acciaio inox AISI 304 BA. Il "pentolino" ribassato può essere orientato e ruotato di 360 gradi. Il telaio e la griglia sono disponibili in ABS o in acciaio inox AISI 304 BA. Scarico di dimensioni interne pari a 45 mm, esterne 50 mm. È un prodotto brevettato da Dakota. Realizzato in ABS. Griglia in ABS o acciaio inox AISI 304 BA. Utilizzato per il drenaggio delle acque meteoriche sulle terrazze, su massetti poco spessorati e/o dove la pendenza non consente l'attacco a gomito degli scarichi.		
Dak.D.TER07.1342PP	Telaio e Griglia ABS.....	pz.	-
Dak.D.TER07.1342IP	Telaio ABS e Griglia Inox AISI 304.....	pz.	-
Dak.D.TER07.1342IT	Telaio e Griglia Inox AISI 304.....	pz.	-