

# TASSELLO A ESPANSIONE Ø 8



## INDICE

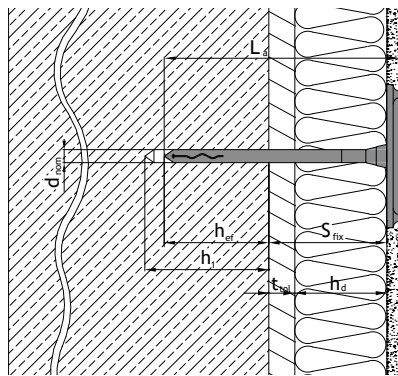
1. Dati e documentazione
2. Utilizzo
3. Voci di capitolato

## 1. DATI E DOCUMENTAZIONE

Codice	Descrizione	Misure (mm)	Spessore Fissabile ( $S_{fix}$ )	Peso	Colore	Pkg. / Pallet
TER11-2214N	Tassello a espansione Ø 8	70 x Ø 60	max 20 mm	12 gr./pz.	Grigio	500 pz. / 20.000 pz.
TER11-2216N	Tassello a espansione Ø 8	90 x Ø 60	max 40 mm	12 gr./pz.	Grigio	400 pz. / 16.000 pz.
TER11-2218N*	Tassello a espansione Ø 8	110 x Ø 60	max 60 mm	14 gr./pz.	Grigio	350 pz. / 14.000 pz.

### MATERIALE

Realizzato in PP (polipropilene), chiodo in nylon e fibra di vetro.



#### Legenda:

- $h_1$  = Profondità del foro = 50 mm
- $h_{ef}$  = Profondità di ancoraggio = 40 mm
- $d_{nom}$  = Diametro del tassello = 8 mm
- $S_{fix}$  = Spessore fissabile ( $h_d + t_{tol}$ )
- $h_d$  = Spessore del pannello isolante
- $t_{tol}$  = Spessore del collante più dell'eventuale vecchio intonaco
- $L_a$  = Lunghezza del tassello

Lunghezza del tassello  $L_a = S_{fix} + h_{ef} = h_d + t_{tol} + h_{ef}$

La lunghezza del tassello ( $L_a$ ) deve essere tale da garantire la profondità minima di ancoraggio al supporto caratteristica del tassello ( $h_{ef}$ ) e deve necessariamente considerare la presenza di strati di intonaco preesistenti e del collante ( $t_{tol}$ ).

Spessore massimo del pannello isolante  $h_{dmax} = L_a - t_{tol} - h_{ef}$

### CERTIFICAZIONI

Certificato secondo ETAG014.  
ETA-06/0242  
Le categorie dei supporti che sono state certificate sono:  
cat. A (cemento)  
cat. B (laterizio pieno)  
cat. C (laterizio forato)  
cat. D (cemento alleggerito)  
cat. E (cemento cellulare)

## 2. UTILIZZO

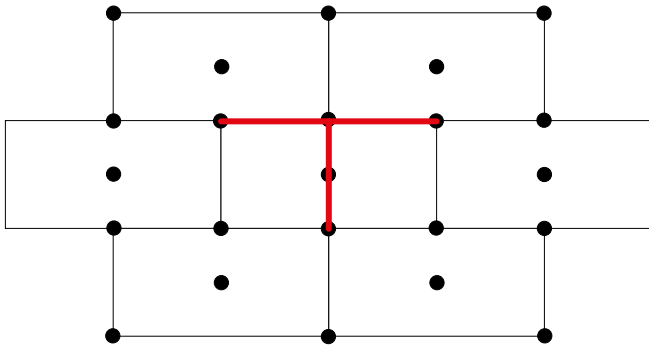
Utilizzato per l'ancoraggio meccanico dei pannelli isolanti su tutti i tipi di muratura, supportandone il carico e la sollecitazione di trazione "a strappo".

# TASSELLO A ESPANSIONE Ø 8

## 2. UTILIZZO - POSA IN OPERA

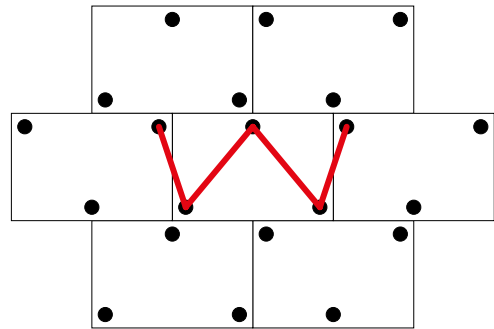
I tasselli vanno montati dove è stato applicato il collante. In tal modo la forza di schiacciamento, generata dal tassello, va effettivamente ad incrementare la forza di coesione del collante. Il posizionamento dei tasselli può essere effettuato secondo i seguenti schemi di tassellatura.

SCHEMA DI TASSELLATURA a "T"



Pannelli in polistirolo (EPS) con 6 tasselli/mq  
Nello schema a T viene posizionato un tassello in ogni intersezione di lastra, più un tassello al centro di ogni lastra.

SCHEMA DI TASSELLATURA a "W"



Pannelli in lana di roccia (MW) con 6 tasselli/mq  
Nello schema a W ogni lastra isolante è fissata con tre tasselli.

## 3. VOCE DI CAPITOLATO

Voce	Descrizione	U.M.	Prezzo
<b>Dak.B.TER11.22xx</b>	Fornitura e posa in opera di fissaggio meccanico foro 8 mm a percussione, con testa da 60 mm ad aderenza migliorata e chiodo in nylon nero ad espansione. Conforme all'ETAG014 con il certificato ETA06-0242 e successiva estensione. Le categorie dei supporti che sono state certificate sono: cat. A (cemento) cat. B (laterizio pieno) cat. C (laterizio forato) cat. D (cemento alleggerito) cat. E (cemento cellulare) Realizzato in PP (polipropilene), chiodo in nylon e fibra di vetro. Numero al m <sup>2</sup> e posizionamento dei tasselli verranno definiti dal progettista o dalla direzione lavori. Utilizzato per l'ancoraggio meccanico dei pannelli isolanti su tutti i tipi di muratura, supportandone il carico e la sollecitazione di trazione "a strappo". In cantiere il prodotto dovrà essere consegnato in scatole di cartone, recanti un codice di controllo.		
<b>Dak.B.TER11.2214N</b>	Lunghezza 70 mm - Testa 60 mm - Ø 8.....	pz.	-
<b>Dak.B.TER11.2216N</b>	Lunghezza 90 mm - Testa 60 mm - Ø 8.....	pz.	-
<b>Dak.B.TER11.2218N*</b>	Lunghezza 110 mm - Testa 60 mm - Ø 8.....	pz.	-