

DISTANZIATORE PER DOGHE



INDICE

1. Dati e documentazione
2. Descrizione
3. Utilizzo
4. Voci di capitolato

1. DATI E DOCUMENTAZIONE

Codice	Descrizione	Misure (mm)	Peso (kg)	Pkg. / Pallet
TER09-1159/4	Distanziatore per doghe 4 mm	88 x 25 sp. 4	0,005	200 pz. / 28.800 pz.
TER09-1159/7	Distanziatore per doghe 7 mm	88 x 25 sp. 7	0,005	200 pz. / 28.800 pz.

MATERIALE Realizzata in PP (polipropilene)

2. DESCRIZIONE

Distanziatore in PP (polipropilene) per decking esterno con fughe da 4 e 7mm.

Il prodotto garantisce una fuga sempre precisa, una ottimale gestione della dilatazione delle doghe di finitura e, grazie allo spessore di 6mm della base, una continua ventilazione tra la sottostruttura e le doghe, in modo da eliminare qualsiasi accumulo di umidità.

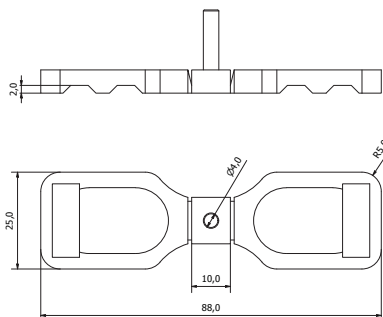
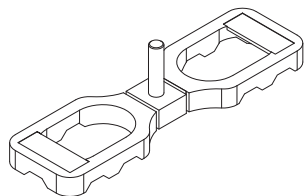
Si consiglia la scelta degli spessori di fuga in base al tipo di finitura che si andrà a posare:

Distanziale da 7 mm: per legni con contenuto di umidità del legno < 20 %)

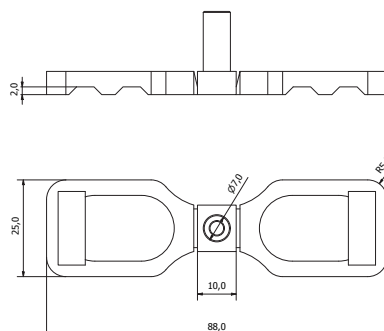
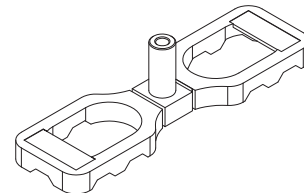
Distanziale da 4 mm: per legni tropicali non essiccati con contenuto di umidità del legno > 20 %) e per legni Termotrattati.

Fabbisogno: circa 14 pezzi/m²

Distanziatore per Decking
Versione 4 mm
TER09-1159/4



Distanziatore per Decking
Versione 7 mm
TER09-1159/7



DISTANZIATORE PER DOGHE

3. UTILIZZO

Per pavimentazioni esterne, decking a doghe in legno, anche termotrattato

4. VOCI DI CAPITOLATO

Voce	Descrizione	Unità	Prezzo
Dak.O.TER09.1159/x	Fornitura e posa in opera di distanziatore per pavimentazioni esterne decking con spessore di 4 e 7 mm, spessore 6 mm Realizzato in PP (polipropilene)	pz.	-
Dak.O.TER09.1159/4	Distanziatore per doghe in legno sp. 4mm.....	pz.	-
Dak.O.TER09.1159/7	Distanziatore per doghe in legno sp. 4mm.....	pz.	-