

MAGATELLO KERADECK®



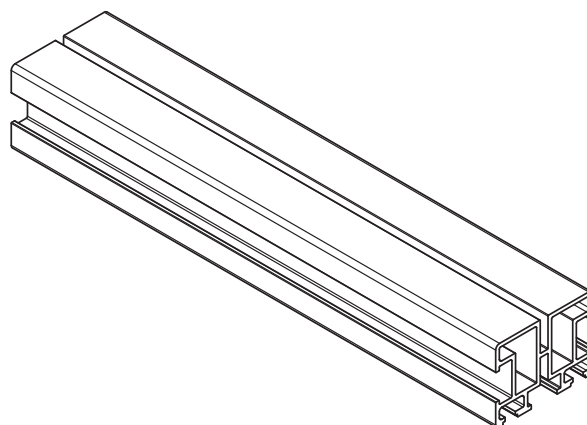
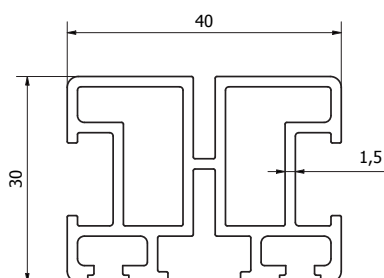
INDICE

1. Dati e documentazione
2. Utilizzo
3. Voci di capitolato

1. DATI E DOCUMENTAZIONE

Codice	Descrizione	Misure (mm)	Peso	Pkg. / Pallet
TER09-2299	Magatello Keradeck® in Alluminio per paving e decking	2.000 x 40 x 30	-	1 pz. / 200 pz.

MATERIALE Alluminio



MAGATELLO KERADECK®

2. UTILIZZO

Utilizzato per la creazione di sottostruttura nella posa di decking e paving in ambienti esterni con i supporti Arkimede.
Interasse consigliato 50 cm.

3. VOCI DI CAPITOLATO

Voce	Descrizione	Unità	Prezzo
Dak.O.TER09.2299	Magatello in Alluminio Keradeck® Dimensioni 2.000 x 40 x 30 mm Realizzato in Alluminio. Utilizzato per la creazione di sottostruttura nella posa di decking e paving in ambienti esterni con i supporti Arkimede. Interasse consigliato 50 cm.	pz.	-