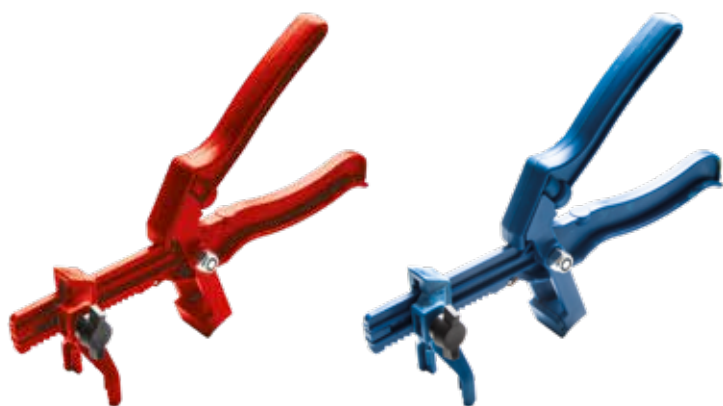


PINZA PER TWO LEVEL



INDICE

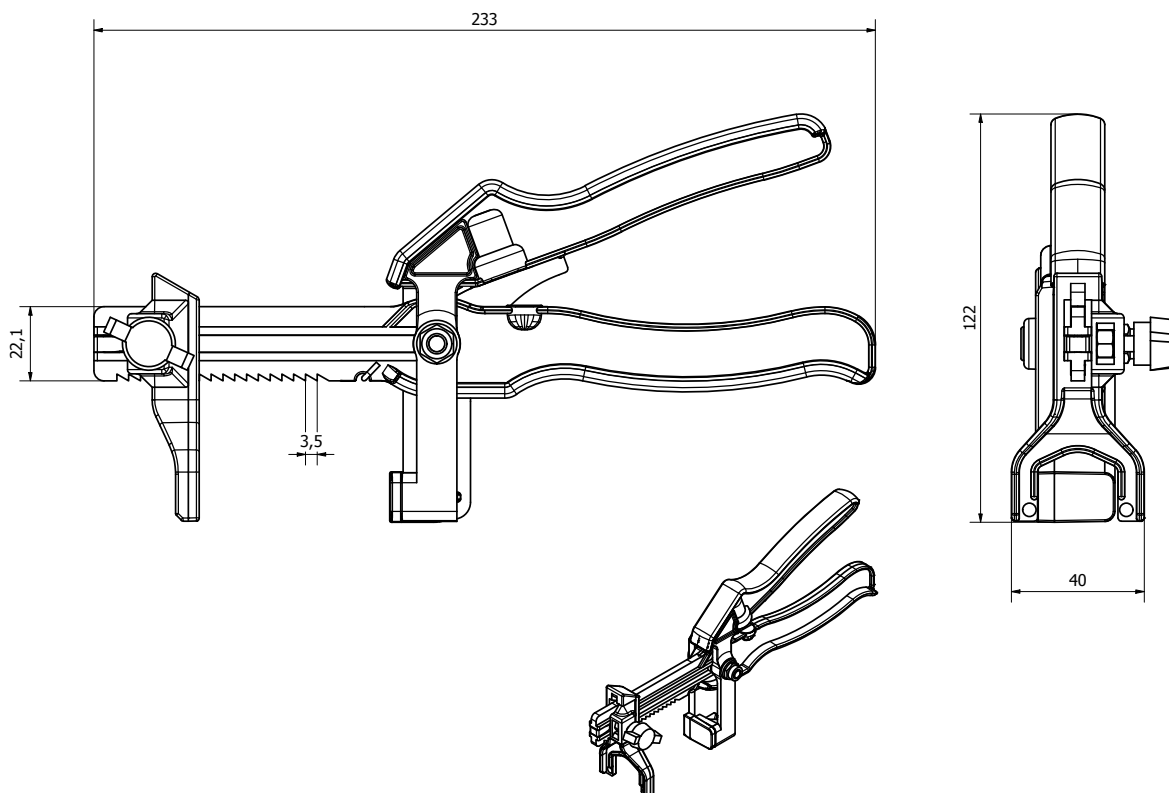
1. Dati e documentazione
2. Utilizzo
3. Voci di capitolato

1. DATI E DOCUMENTAZIONE

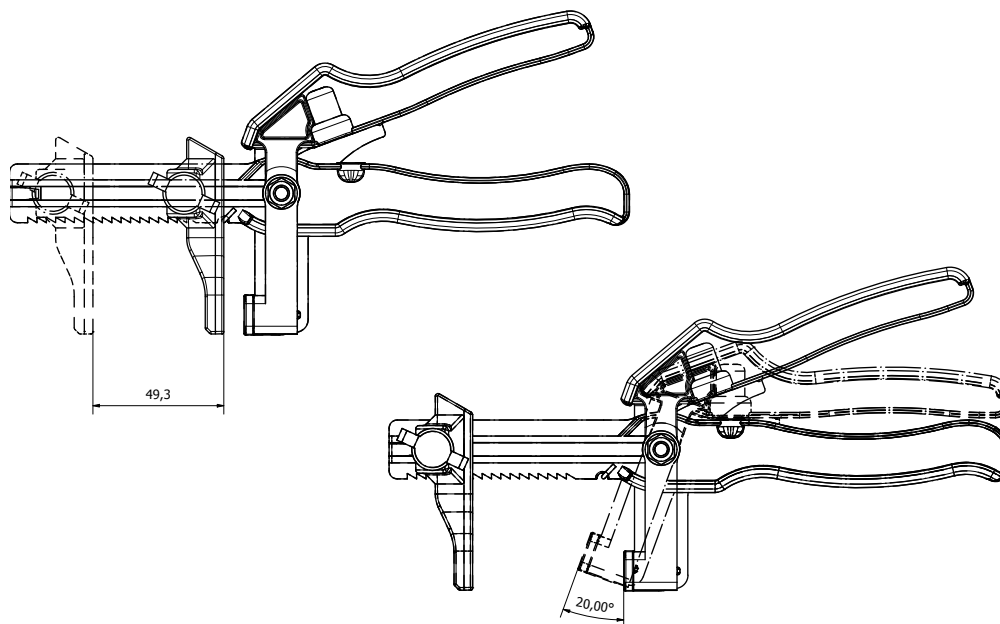
Codice	Descrizione	Colore	Misure (mm)	Peso	Busta / Pkg. / Pallet
TER04-4209PR	Pinza in plastica rossa per cuneo livellante	Rosso	-	0,020 kg/pz.	1 pz. / 100 pz. / 2.400 pz.
TER04-4209PB	Pinza in plastica blu per cuneo livellante	Blu	-	0,020 kg/pz.	1 pz. / 100 pz. / 2.400 pz.

MATERIALE

Realizzato in materiale plastico rigenerato.

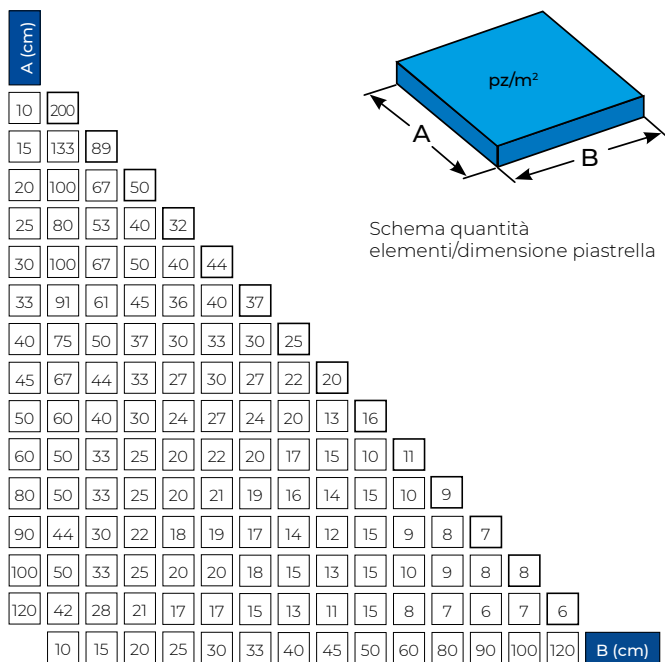
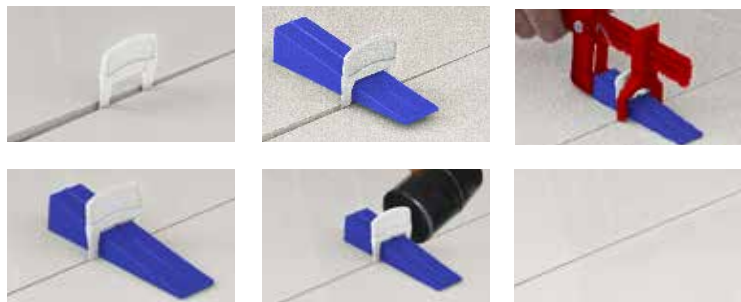


PINZA PER TWO LEVEL



2. UTILIZZO

Elemento Pinza utilizzato come elemento di fissaggio di cunei nel sistema Two Level.



3. VOCI DI CAPITOLATO

Voce	Descrizione	Unità	Prezzo
Dak.I.TER04.4209PR	Pinza in plastica rossa.....	pz.	-
Dak.I.TER04.4209PB	Pinza in plastica blu.....	pz.	-