

CHIUSINO SIFONATO ORIENTABILE



INDICE

1. Dati e documentazione
2. Utilizzo
3. Voci di capitolato

1. DATI E DOCUMENTAZIONE

Codice	Descrizione	Misure (mm)	Peso	Pkg. / Pallet
TER07-1340PP	Chiusino Telescopico Orientabile (Telaio e Griglia ABS)	115 x 115	0,400 kg/pz.	15 pz. / 300 pz.
TER07-1340IP	Chiusino Telescopico Orientabile (Telaio ABS e Griglia Inox AISI 304)	115 x 115	0,400 kg/pz.	15 pz. / 300 pz.
TER07-1340IT	Chiusino Telescopico Orientabile (Telaio e Griglia Inox AISI 304)	115 x 115	0,400 kg/pz.	15 pz. / 300 pz.

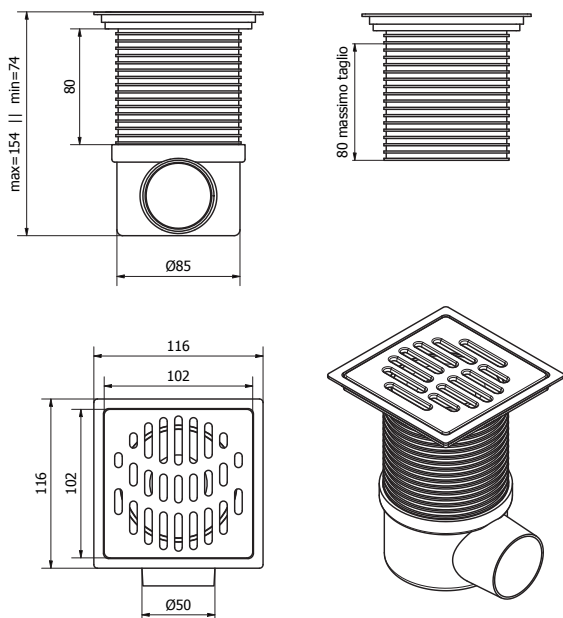
MATERIALE Realizzato in ABS. Griglia in ABS o acciaio inox AISI 304.

2. UTILIZZO

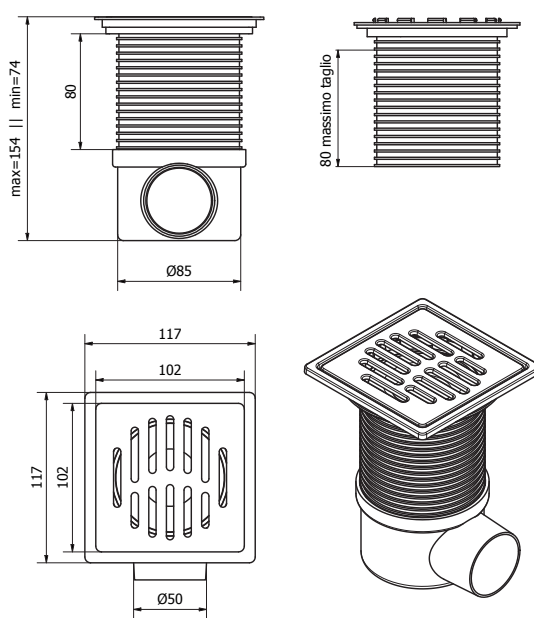
Utilizzato per la raccolta e il drenaggio delle acque meteoriche o di lavaggio su terrazze, docce e superfici dove si necessita raccogliere acque reflue.

CHIUSINO SIFONATO ORIENTABILE

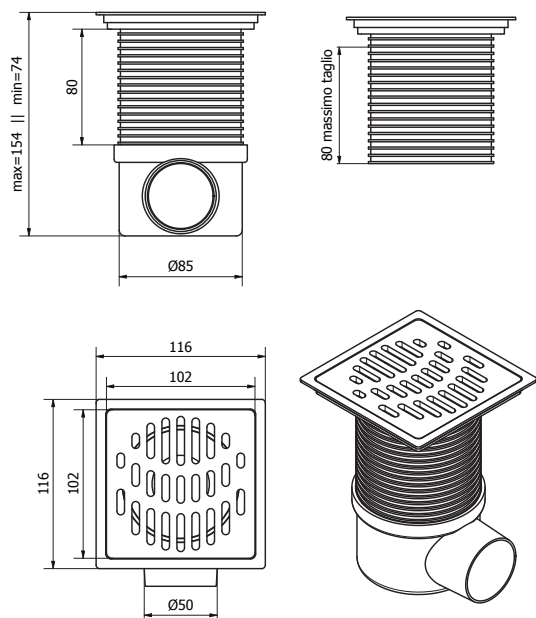
TER07-1340IP



TER07-1340IT



TER07-1340PP



CHIUSINO SIFONATO ORIENTABILE

3. VOCI DI CAPITOLATO

Voce	Descrizione	Unità	Prezzo
Dak.D.TER07.1340xx	Fornitura e posa in opera di chiusino con griglia in acciaio inox AISI 304 BA, resistente agli agenti atmosferici-chimici e confezionato in blister. Il "pentolino" provvisto di guarnizione, si assembla facilmente al chiusino la cui altezza è regolabile da 0 a 80 mm, compensando eventuali dislivelli dal piano rustico al finito. La forma e la griglia orientabile permettono una veloce messa in posa garantendo una perfetta sifonatura facilmente ispezionabile. Il telaio e la griglia sono disponibili in ABS o in acciaio inox, lo scarico di dimensioni interne pari a 45 mm, esterne 50 mm. Prodotto brevettato. Realizzato in ABS. Griglia in ABS o acciaio inox AISI 304. Utilizzato per la raccolta e il drenaggio delle acque meteoriche o di lavaggio su terrazze, docce e superfici dove si necessita raccogliere acque reflue.		
Dak.D.TER07.1340PP	Telaio e Griglia ABS.....	pz.	-
Dak.D.TER07.1340IP	Telaio ABS e Griglia Inox AISI 304.....	pz.	-
Dak.D.TER07.1340IT	Telaio e Griglia Inox AISI 304.....	pz.	-