

# ISTRUZIONI DI MONTAGGIO CANALETTE DAKUA+

## INDICE

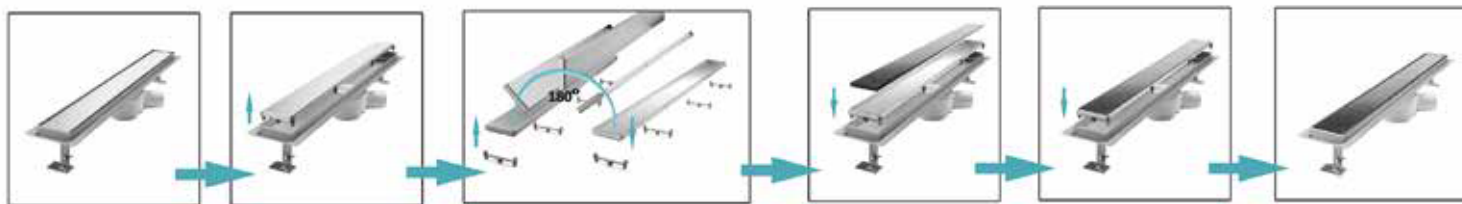
1. Descrizione
2. Componenti
3. Istruzioni di montaggio

## 1. DESCRIZIONE

La linea DAKUA+ è realizzata con un design moderno dalla perfetta funzionalità. L'acciaio Inox AISI 304 compone il monoblocco del corpo canale che, senza incavi, saldature o viti, assicura una facile pulizia ed elevati standard igienici. Il corpo canale, passivato dal collegamento all'impianto di messa terra, contiene un sifone, un cestello estraibile ed una guarnizione removibile orientabile a 360°.

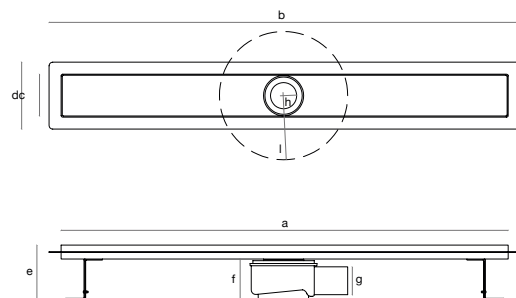
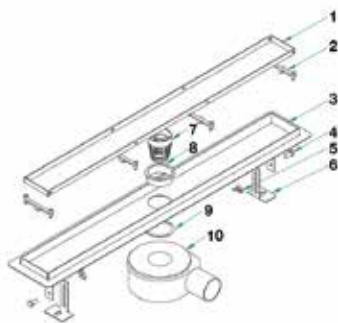
Alta è la portata di scarico della acque (44 l/m) seppur con altezze ribassate. Diverse le griglie, tutte intercambiabili, in acciaio lucidato, spazzolato o in vetro. Il kit è completo, pronto per l'installazione e comprende anche un telo in poliestere impermeabile pretagliato e sagomato al bordo canale per prevenire le infiltrazioni sotto pavimento.

Corpo canale e griglia in acciaio inox, disponibile anche rivestita in vetro, bicchiere sifonato con guarnizione e cestello in ABS, telo in poliestere impermeabile. A pavimento, per la raccolta di acque di scarico delle docce, uniformandosi alla pavimentazione e impreziosendo l'estetica di superficie.



## 2. COMPONENTI

01. Griglia
02. Supporti per livellamento
03. Corpo Canaletta con flangia
04. Bullone
05. Dado a farfalla
06. Piedino regolabile
07. Filtro
08. Ghiera
09. Guarnizione in gomma
10. Bicchiera sifonato



	ab	b	cd	d	ef	f	gh	h	l	portata
118500/x	500	a + 40	78	118	da 99 a 135	73	ø 50	ø 50	113	mm 44,4 l/min
118600/x	600	a + 40	78	118	da 99 a 135	73	ø 50	ø 50	113	mm 44,4 l/min
118700/x	700	a + 40	78	118	da 99 a 135	73	ø 50	ø 50	113	mm 44,4 l/min
118800/x	800	a + 40	78	118	da 99 a 135	73	ø 50	ø 50	113	mm 44,4 l/min
118900/x	900	a + 40	78	118	da 99 a 135	73	ø 50	ø 50	113	mm 44,4 l/min
1181000/x	1000	a + 40	78	118	da 99 a 135	73	ø 50	ø 50	113	mm 44,4 l/min

# ISTRUZIONI DI MONTAGGIO CANALETTE DAKUA+

## 3. ISTRUZIONI DI MONTAGGIO

A. Utilizzando i piedini regolabili, il bordo verticale della cavalletta va posto 1 mm sotto il livello previsto delle piastrelle (per calcolare il livello del pavimento finito tenere conto dello spessore del rivestimento e della colla a partire dalla flangia).  
Considerare una pendenza pari al 2% (2 cm al metro) della pavimentazione intorno alla canaletta.

B. Collegare il sifone alla rete di scarico. Accertarsi del perfetto fissaggio tra corpo e sifone.  
Effettuare il test di tenuta stagna.

C. Assicurarsi di non lasciare spazi vuoti tra il d'assetto e il prodotto utilizzando materiale idoneo, considerando sempre il 2 % di pendenza (vedi punto A).

D. Intorno al prodotto posizionare un materiale sigillante liquido in gomma su cui applicare la membrana impermeabile in dotazione nel kit.

E. Applicare un'idoneo adesivo per ceramica e iniziare la posa delle piastrelle a partire dallo scarico (canaletta) verso l'esterno.  
Durante questa fase assicurarsi che la griglia sia già collocata all'interno della canaletta. Sigillare con del silicone il bordo intorno al prodotto e completare la finitura con l'applicazione di stucco idoneo.

