

CONNETTORE A "T" PER MAGATELLI KERADECK®



INDICE

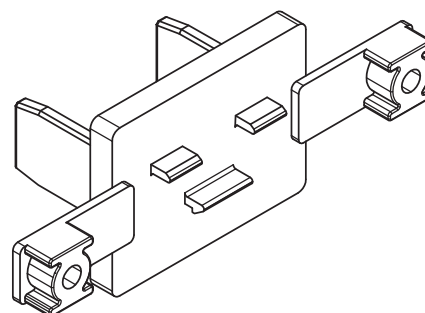
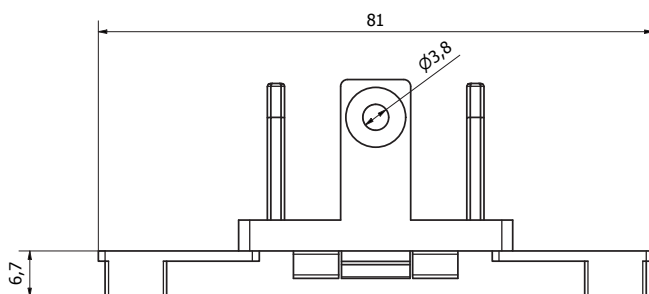
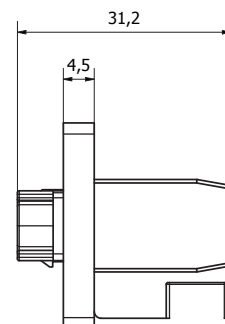
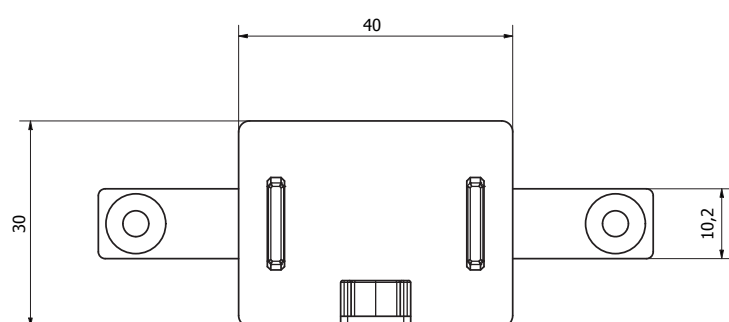
1. Dati e documentazione
2. Utilizzo
3. Voci di capitolato

1. DATI E DOCUMENTAZIONE

Codice	Descrizione	Misure (mm)	Peso	Pkg. / Pallet
TER09-2299/C	Connettore a "T" per magatelli Keradeck®	81 x 40 x 31,2	1 gr/pz.	130 pz. / 18.720 cf.

MATERIALE

Realizzato in poliammide (PA).



CONNETTORE A “T” PER MAGATELLI KERADECK®

2. UTILIZZO

Il connettore permette la giunzione a “T” di due magatelli Keradeck®. Altre tipologie di connettori sono in grado di creare collegamenti di tipo differente.

3. VOCI DI CAPITOLATO

Voce	Descrizione	Unità	Prezzo
Dak.O.TER09.2299/C	Connettore a “T” per magatelli Keradeck® Dimensioni 80 x 41 x 31,2 mm Realizzato in poliammide (PA). Utilizzato come elemento di giunzione lineare tra magatelli Keradeck®	pz.	-