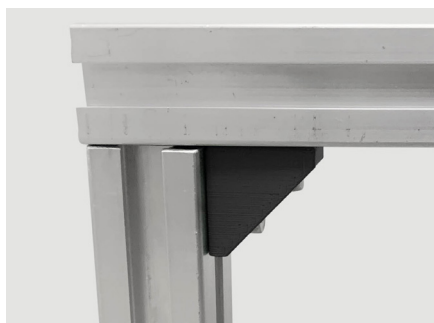


# ANGOLARE DI RINFORZO INTERNO PER MAGATELLI KERADECK®



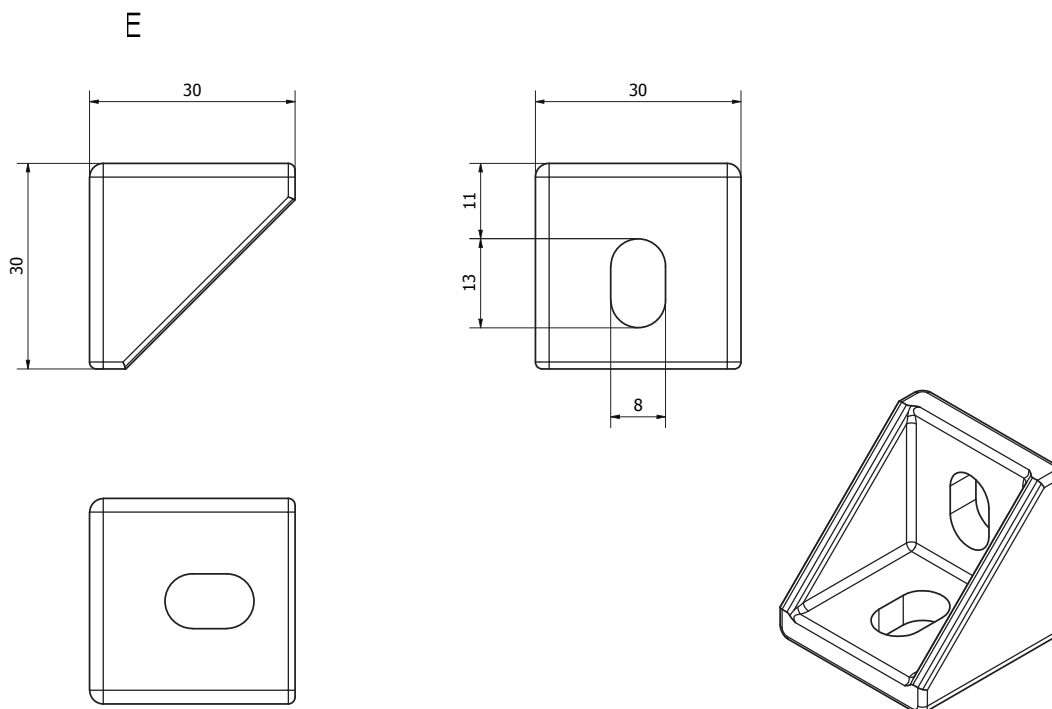
## INDICE

1. Dati e documentazione
2. Utilizzo
3. Voci di capitolato

## 1. DATI E DOCUMENTAZIONE

Codice	Descrizione	Misure (mm)	Peso	Pkg. / Pallet
TER09-2299/E	Angolare di rinforzo interno per magatelli Keradeck®	30 x 30 x 30	1 gr/pz.	200 pz. / 28.800 pz.

**MATERIALE** Realizzato in poliammide (PA).



# ANGOLARE DI RINFORZO INTERNO PER MAGATELLI KERADECK®

## 2. UTILIZZO

Il connettore angolare permette il rinforzo di magatelli Keradeck® tangenti a 90°. Altre tipologie di connettori sono in grado di creare collegamenti di tipo differente.

## 3. VOCI DI CAPITOLATO

Voce	Descrizione	Unità	Prezzo
Dak.O.TER09.2299/C	Connettore a sormonto per magatelli Keradeck® Dimensioni 30 x 30 x 30 mm Realizzato in poliammide (PA). Utilizzato come elemento di giunzione tra magatelli Keradeck®	pz.	-