

# CHIUSINO SIFONATO



## INDICE

1. Dati e documentazione
2. Utilizzo
3. Voci di capitolato

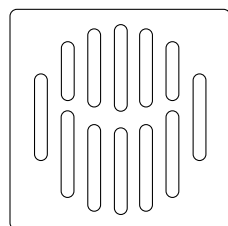
## 1. DATI E DOCUMENTAZIONE

Codice	Descrizione	Misure (mm)	uscita	Peso	Pkg. / Pallet
TER01-1310GIT	Chiusino sifonato (Telaio e Griglia Inox) venduto in Blister	100 x 100	40 mm	0,115 kg/pz.	25 pz. / 750 pz.
TER01-1315GIT	Chiusino sifonato (Telaio e Griglia Inox) venduto in Blister	150 x 150	50 mm	0,120 kg/pz.	24 pz. / 480 pz.

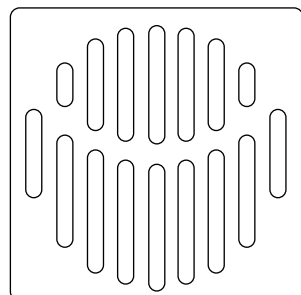
### MATERIALE

Realizzato in PP (polipropilene) con griglia in inox AISI 304.

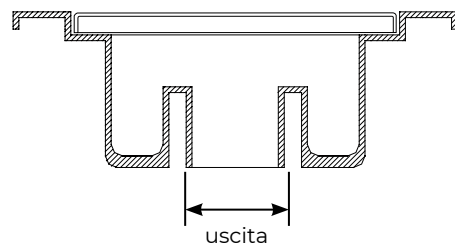
TER01-1310GIT



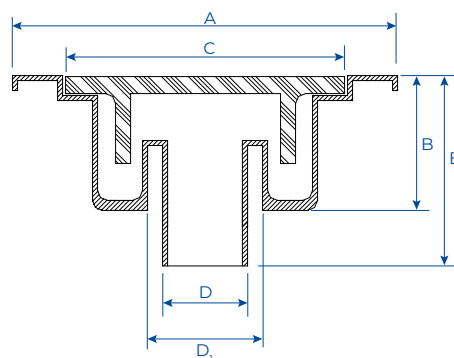
TER01-1315GIT



Codice	l	passaggio acqua
TER01-1310GIT	5 mm	2.090 mm <sup>2</sup>
TER01-1315GIT	7 mm	5.250 mm <sup>2</sup>



	A	B	C	D	D <sub>1</sub>	E
TER01-1310G	100	47	90	40	-	- mm
TER01-1312G	125	60	110	50	-	- mm
TER01-1315G	150	60	135	50	-	- mm
TER01-1320G	200	80	178	80/90	-	115 mm
TER01-1325G	250	118	227	90/100	115	- mm
TER01-1330G	300	136	267	100/110	125	- mm



## 2. UTILIZZO

Utilizzato per il drenaggio delle acque meteoriche sulle terrazze.

## 3. VOCI DI CAPITOLATO

Voce	Descrizione	Unità	Prezzo
<b>Dak.D.TER01.131xGIT</b>	Fornitura e posa in opera di chiusino sifonato con griglia inox, resistente agli agenti atmosferici e facilmente ispezionabile. Scarico verticale di diverso diametro (vedi tabella). Disponibile nelle dimensioni 100 x 100 e 150 x 150 mm. Prodotto brevettato. Realizzato in PP (polipropilene) con griglia in inox AISI 304. Utilizzato per il drenaggio delle acque meteoriche sulle terrazze.		
<b>Dak.D.TER01.1310GIT</b>	Dimensioni 100 x 100 mm.....	pz.	-
<b>Dak.D.TER01.1315GIT</b>	Dimensioni 150 x 150 mm.....	pz.	-