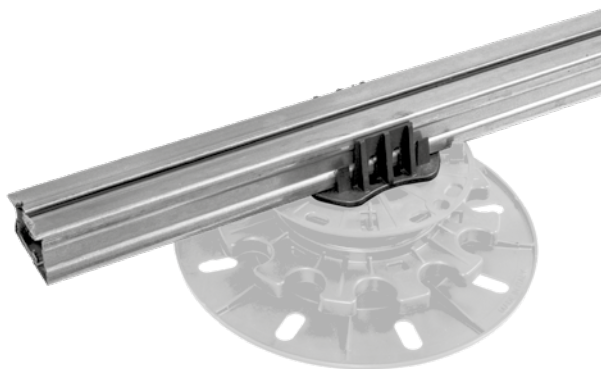


KIT MAGATELLO MAGNELIS® PER ARKIMEDE



INDICE

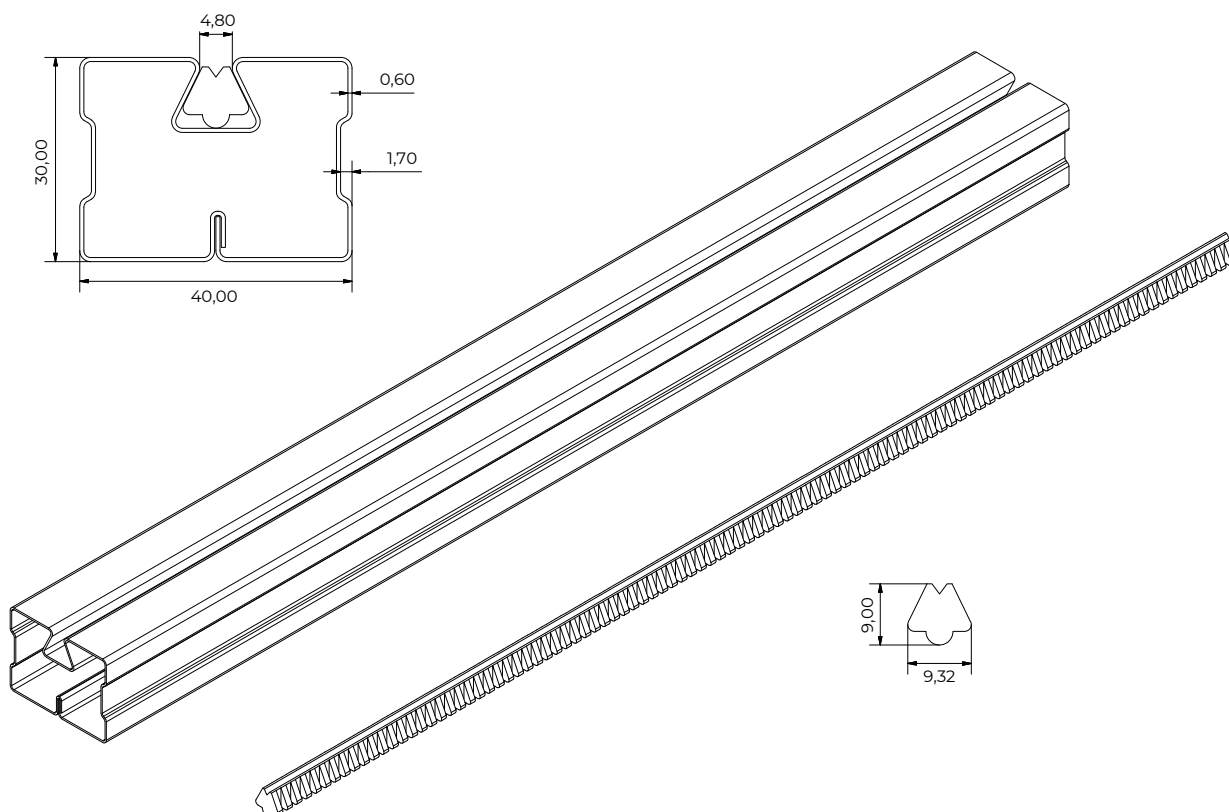
1. Dati e documentazione
2. Utilizzo
3. Voci di capitolato

1. DATI E DOCUMENTAZIONE

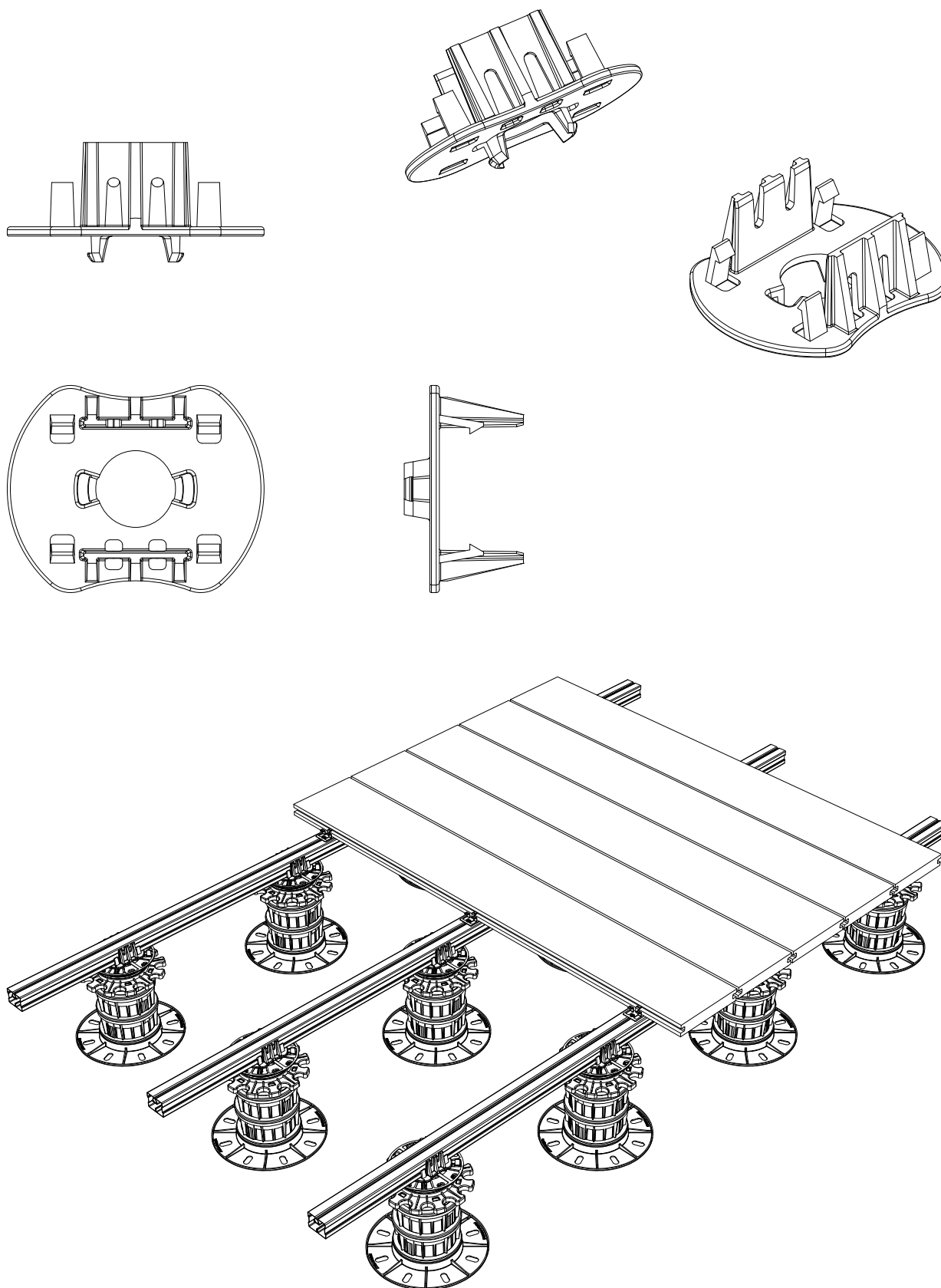
| Codice | Descrizione | Misure (mm) | Peso | Pkg. / Pallet |
|---------------|---|-----------------|-------------|---------------------|
| TER09-1149ZM2 | Magatello in Acciaio Magnelis® con Listello a V | 40 x 30 x 2.000 | 2 kg/pz. | 1 pz. / 200 pz. |
| TER09-1151 | Supporto per Magatello | - | 0,02 kg/pz. | 30 pz. / 6.000 pz. |
| MIN01-5200P | Fixala Plus - Vite Auto lettante Fosfatata Nera Punta Chiodo con adattatore | ø 3,5 x 25 | 1,36 kg/cf. | 1.000 pz. / 384 cf. |

MATERIALE

Listello e supporto per magatello realizzati in PP (polipropilene), magatello realizzato in Acciaio Magnelis®.



KIT MAGATELLO MAGNELIS® PER ARKIMEDE



KIT MAGATELLO MAGNELIS ® PER ARKIMEDE

2. UTILIZZO

Utilizzato per la creazione di sottostruttura nella posa di decking in ambienti esterni con i supporti Arkimede. L'inserimento del listello a "V" nell'apposita sagoma del magatello e il suo successivo fissaggio, attraverso viti autoperforanti, garantisce un perfetto bloccaggio e una tenuta ottimale. Interasse consigliato 50 cm

3. VOCI DI CAPITOLATO

| Voce | Descrizione | Unità | Prezzo |
|----------------------------|---|-------|--------|
| Dak.O.TER09-T1xx | Fornitura e posa in opera di Kit formato da magatello in Acciaio Magnelis ® con listello e supporto di aggancio e fissaggio del magatello per Arkimede. Listello e supporto per magatello realizzati in PP (polipropilene), magatello realizzato in Acciaio. Utilizzato per la creazione di sottostruttura nella posa di decking in ambienti esterni con i supporti Arkimede. L'inserimento del listello a "V" nell'apposita sagoma del magatello e il suo successivo fissaggio, attraverso viti autoperforanti, garantisce un perfetto bloccaggio e una tenuta ottimale. Interasse consigliato 50 cm. | | |
| Dak.O.TER09-T149ZM2 | MAgatello in Acciaio Magnelis ® con listello..... | pZ. | - |
| Dak.O.TER09-T151 | Supporto di aggancio e fissaggio del magatello per Arkimede..... | pZ. | - |