

PARAFOGLIE



INDICE

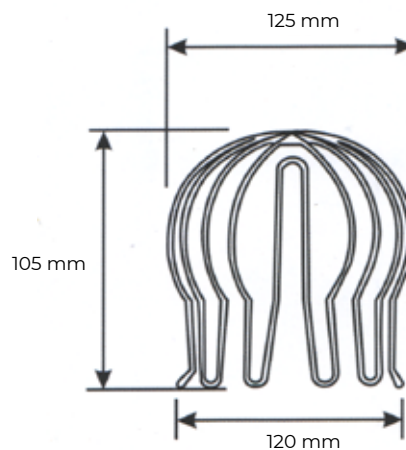
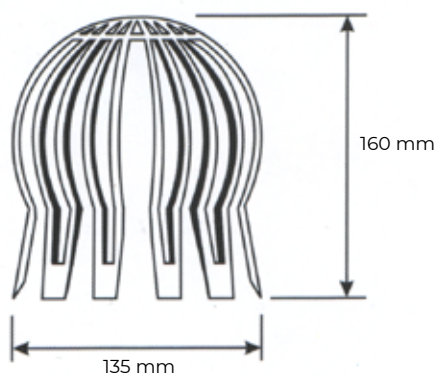
1. Dati e documentazione
2. Utilizzo
3. Voci di capitolato

1. DATI E DOCUMENTAZIONE

Codice	Descrizione	Misure (mm)	Peso	Pkg. / Pallet
BOC10-1113	Parafoglie plastico	da 80 a 125	0,036 kg/pz.	100 pz. / 1.600 pz.
BOC11-1114	Parafoglie zincato	da 80 a 125	0,170 kg/pz.	20 pz. / 1.440 pz.

MATERIALE

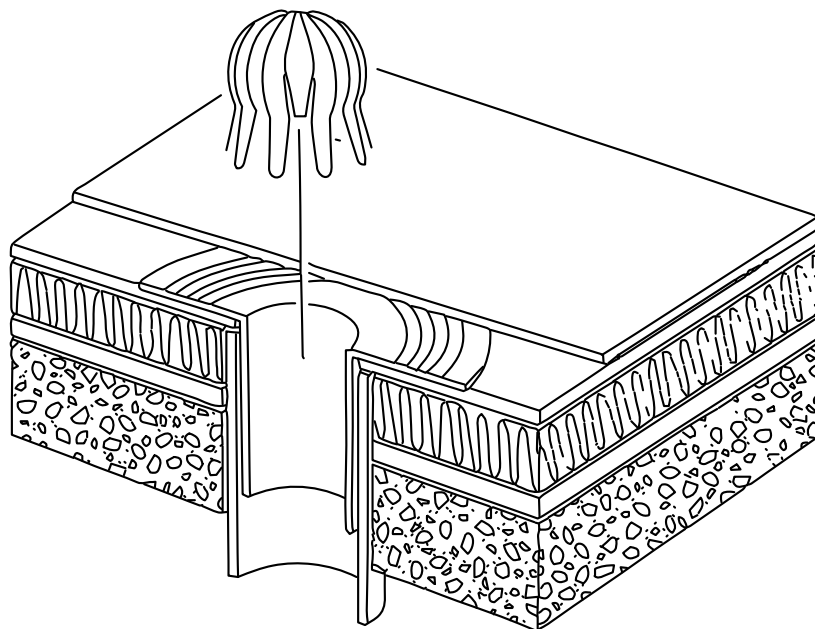
Realizzato in PP (polipropilene) o in filo di Acciaio zincato.



PARAFOGLIE

2. UTILIZZO

Utilizzato a "copertura" dei bocchettoni e/o dei tubi pluviali per evitare occlusioni causate da foglie, detriti o altri oggetti di piccole dimensioni.



3. VOCI DI CAPITOLATO

Voce	Descrizione	Unità	Prezzo
Dak.O.BOC1x.111x	Fornitura e posa in opera di parafoglie "universale" a diametro variabile. Realizzato in PP (polipropilene) o in filo di Acciaio zincato. Utilizzato a "copertura" dei bocchettoni e/o dei tubi pluviali per evitare occlusioni causate da foglie, detriti o altri oggetti di piccole dimensioni.		
Dak.O.BOC10.1113	Plastico.....	pZ.	-
Dak.O.BOC11.1114	Zincato.....	pZ.	-