

HERCULES TESTA FISSA PER DECKING



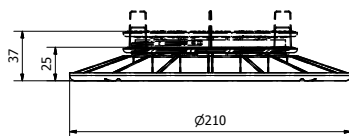
INDICE

1. Dati e documentazione
2. Descrizione
3. Utilizzo
4. Portata
5. Campi di impiego
6. Voci di capitolato

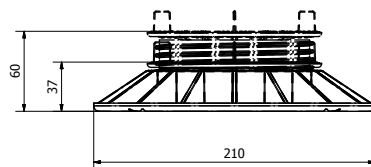
1. DATI E DOCUMENTAZIONE

Codice	Descrizione	Misure (mm)	Peso	Pkg / Pallet
TER09-1183/1F25	Hercules testa fissa decking	da 25 a 37	0,223 Kg	720 pz.
TER09-1183/1F37	Hercules testa fissa decking	da 37 a 60	0,284 Kg	480 pz.
TER09-1183/1F60	Hercules testa fissa decking	da 60 a 94	0,408 Kg	300 pz.
TER09-1183/1F94	Hercules testa fissa decking	da 94 a 150	0,543 Kg	160 pz.
TER09-1183/1F150	Hercules testa fissa decking	da 150 a 270	0,736 Kg	120 pz.
TER09-1183/P120	Prolunga per Hercules 150 - 270	h. 120	0,186 Kg	1.200 pcs.
TER09-1183CHI	Chiave di regolazione altezza per Hercules	-	0,200 Kg	12 pz. / -

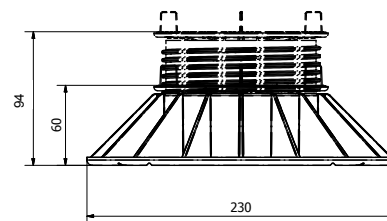
MATERIALE Realizzato in PP (polipropilene).



TER09-1183/1F25

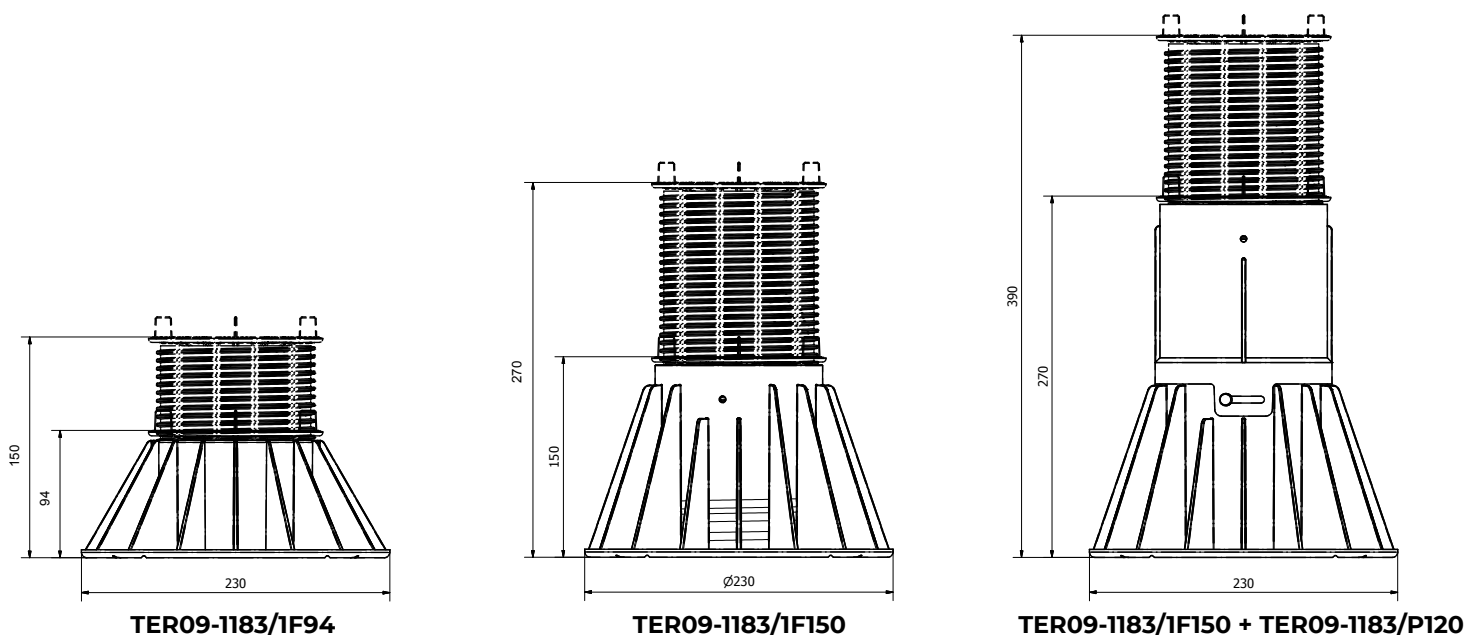


TER09-1183/1F37



TER09-1183/1F60

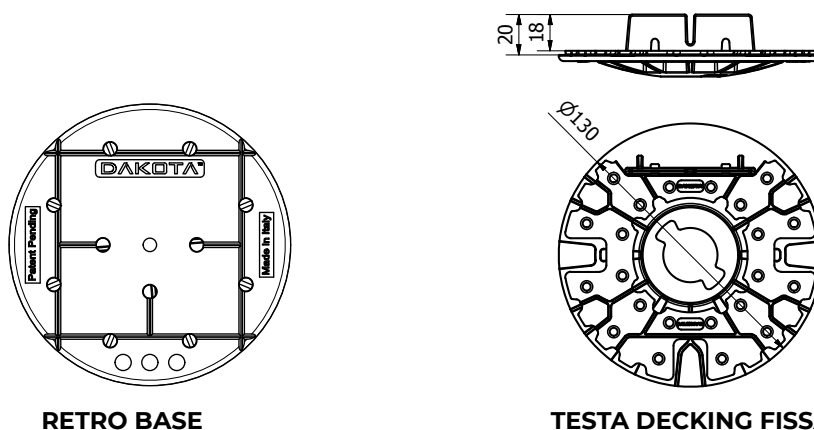
HERCULES TESTA FISSA PER DECKING



TER09-1183/1F94

TER09-1183/1F150

TER09-1183/1F150 + TER09-1183/P120



RETRO BASE

TESTA DECKING FISSA

2. DESCRIZIONE

Supporto regolabile Hercules per pavimentazioni esterne, con altezza regolabile da min. 25 a max. 390 mm secondo il modello utilizzato. Ogni confezione contiene il piedino completo smontato con base, vite e testa fissa per paving con 4 alette rimovibili per fughe da 4 mm. La testa del supporto è provvista di gomma antirumore integrata.

Solo il modello da h. 150 a 270 mm è estendibile tramite l'applicazione dell'apposita prolunga h. 120 mm (TER09-1183/P120).

La finalizzazione della regolazione del supporto avviene a pavimentazione posata attraverso l'apposita chiave (TER09-1183/CHI).

3. UTILIZZO

Impiego in aree esterne, terrazze, pavimentazioni condivise.

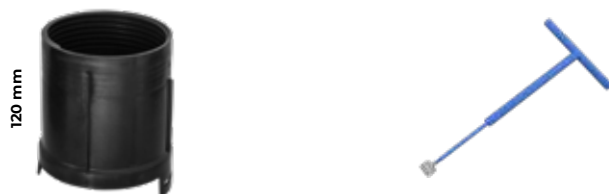
4. PORTATA

- Portata minima con 1 filetto = 15 kN;
- Portata nominale con 3 filetti = 30 kN;

HERCULES TESTA FISSA PER DECKING

5. CAMPI DI IMPIEGO

membrana impermeabile, pannelli isolanti rigidi, massetti e piani di posa solidi e compatti



6. VOCI DI CAPITOLATO

Voce	Descrizione	Unità	Prezzo
Dak.D.TER09.1183/1Fxxx	Fornitura e posa di supporto regolabile a testa fissa Hercules, per decking esterni. Dimensioni con altezza regolabile da min. 25 a max. 390 mm secondo il modello utilizzato. Disponibile nel colore nero Realizzato in polipropilene Impiegato in aree esterne, terrazze, pavimentazioni condivise	pz.	-
Dak.D.TER09.1183/1F25	Hercules con altezza regolabile da 25 a 37mm e diametro della base di 210mm.....	pz.	-
Dak.D.TER09.1183/1F37	Hercules con altezza regolabile da 37 a 60mm e diametro della base di 210mm.....	pz.	-
Dak.D.TER09.1183/1F60	Hercules con altezza regolabile da 60 a 94mm e diametro della base di 230mm.....	pz.	-
Dak.D.TER09.1183/1F94	Hercules con altezza regolabile da 94 a 150mm e diametro della base di 230mm.....	pz.	-
Dak.D.TER09.1183/1F150	Hercules con altezza regolabile da 150 a 270mm e diametro della base di 230mm.....	pz.	-
Dak.D.TER09.1183/P120	Prolunga h.120mm in polipropilene compatibile con supporto Hercules 150, TER09-1183/1F150	pz.	-