

CAROTATRICE IN POLIAMMIDE Ø70



INDICE

1. Dati e documentazione
2. Utilizzo
3. Voci di capitolato

1. DATI E DOCUMENTAZIONE

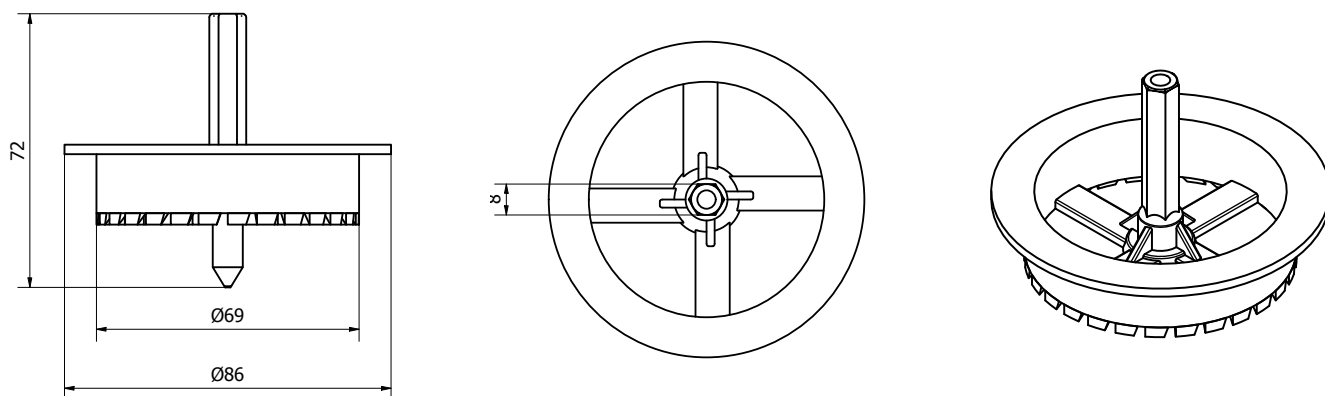
| Codice | Descrizione | Misure (mm) | Peso | Colore | Pkg. / Pallet |
|------------|------------------|-------------|--------------|--------|---------------------|
| TER11-2310 | Carotatrice ø 70 | ø 70 | 0,100 kg/pz. | - | 100 pz. / 3.000 pz. |

MATERIALE Realizzata in poliammide

2. UTILIZZO

Utilizzata per realizzare un'adeguata cavità nella lastra isolante per la posa dei tasselli e la successiva copertura con le rondelle in materiale isolante quale EPS, Grafite ed EPS, Lana minerale.

Adatta per qualsiasi pannello isolante.



3. VOCI DI CAPITOLATO

| Voce | Descrizione | Unità | Prezzo |
|-------------------------|---|-------|--------|
| Dak.B.TER11.2310 | Fornitura e posa in opera di carotatrice ø 70 di colore grigio, confezionata in cellophane. Realizzata in poliammide. Utilizzata per realizzare fori nei pannelli del sistema cappotto del diametro 70 mm. Utilizzabile con tutti i supporti. Realizzata in poliammide..... | pz. | - |