

DACHBODENTREPPE



INDEX

1. Daten und Dokumentation
2. Gebrauch
3. Zubehör
4. Spezifikationen

1. DATEN UND DOKUMENTATION

Code	Produkte	(mm)	Gewicht	Pkg. / Pallet
SCA01-590/0	Parallelogramm-dachtreppe	500 x 700	45 kg/Stk.	1 Stk. / 4 Stk.
SCA01-590/1	Parallelogramm-dachtreppe	500 x 800	45 kg/Stk.	1 Stk. / 4 Stk.
SCA01-590/8	Parallelogramm-dachtreppe	500 x 900	45 kg/Stk.	1 Stk. / 4 Stk.
SCA01-590/2	Parallelogramm-dachtreppe	500 x 1.000	45 kg/Stk.	1 Stk. / 4 Stk.
SCA01-590/1S	Parallelogramm-dachtreppe	600 x 700	45 kg/Stk.	1 Stk. / 4 Stk.
SCA01-590/3S	Parallelogramm-dachtreppe	600 x 800	45 kg/Stk.	1 Stk. / 4 Stk.
SCA01-590/4S	Parallelogramm-dachtreppe	600 x 900	45 kg/Stk.	1 Stk. / 4 Stk.
SCA01-590/5S	Parallelogramm-dachtreppe	600 x 1.000	45 kg/Stk.	1 Stk. / 4 Stk.
SCA01-590/6S	Parallelogramm-dachtreppe	600 x 1.100	45 kg/Stk.	1 Stk. / 4 Stk.
SCA01-590/7S	Parallelogramm-dachtreppe	600 x 1.200	45 kg/Stk.	1 Stk. / 4 Stk.
SCA01-590/2S	Parallelogramm-dachtreppe	700 x 700	45 kg/Stk.	1 Stk. / 3 Stk.
SCA01-590/3	Parallelogramm-dachtreppe	700 x 800	45 kg/Stk.	1 Stk. / 4 Stk.
SCA01-590/4	Parallelogramm-dachtreppe	700 x 900	45 kg/Stk.	1 Stk. / 4 Stk.
SCA01-590/5	Parallelogramm-dachtreppe	700 x 1.000	45 kg/Stk.	1 Stk. / 4 Stk.
SCA01-590/6	Parallelogramm-dachtreppe	700 x 1.100	45 kg/Stk.	1 Stk. / 4 Stk.
SCA01-590/7	Parallelogramm-dachtreppe	700 x 1.200	45 kg/Stk.	1 Stk. / 4 Stk.
SCA01-590/X	Parallelogramm-dachtreppe	-	45 kg/Stk.	1 Stk. / - Stk.

MATERIAL

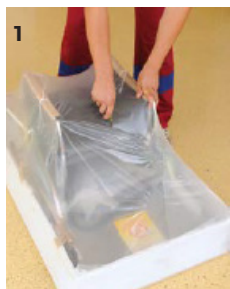
Das Treppenset ist aus tropfenfrei pulverlackiertem Stahl, während der Rahmen aus weiß emailliertem, verzinktem Stahl hergestellt ist.

DACHBODENTREPPE

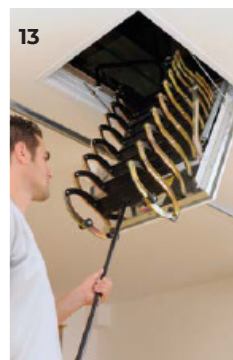
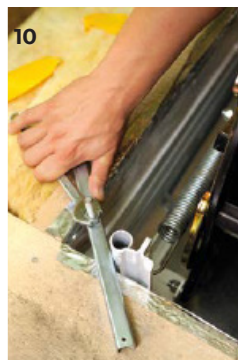
2. GEBRAUCH

Wird normalerweise im Inneren von Wohnbereichen und/oder dazugehörigen Bereichen und/oder technischen Räumen verwendet, um den Zugang zum Dachboden zu sichern, ohne dabei eine sperrige, stets vorhandene Treppe zu brauchen. Die ergonomisch geformten Treppenstufen stellen gleichzeitig auch eine Art Geländer dar, welches sowohl beim Auf- als auch beim Abstieg behilflich ist.

1. Nehmen Sie die Leiter aus ihrer Verpackung.
2. Packen Sie den Beutel mit den Komponenten und der Montageanleitung aus.
3. Lesen Sie die Anleitung und überprüfen Sie, ob alle Komponenten vorhanden sind.
4. Montieren Sie die 4 Ankerbolzen.
- 5-6. Zwei Personen heben die Leiter auf das Zwischengeschoss und stellen sie auf die zuvor hergestellte Öffnung.
7. Bringen Sie die Leiter auf dem Dachboden in der Öffnung an.
8. Stellen Sie die Leiter auf dem Dachboden auf.
9. Eine dritte Person, die sich bereits auf dem Dachboden befindet, fixiert den Rahmen mit 4 Stützen.



10. Befestigen Sie die Bodentreppe fest an der Decke.
11. Prüfen Sie, ob die Bodentreppe und die Klappe sicher befestigt sind.
12. Öffnen Sie die Klappe der Leiter über die Stange.
13. Lassen Sie die Leiter mit der Bedienungsstange herab.
14. Montieren Sie die Sicherheitsschiene (Griff) für die Bodentreppe.
15. Verstauen Sie die Bodentreppe mit Hilfe der Stange.
16. Das andere Ende der Stange ist mit einem Verschluss aus Kunststoff und einer Klappe versehen.



DACHBODENTREPPE

“Supra” ist aus tropischem, feuerverzinktem Stahl gefertigt, mit verschraubten Stufen, die einen Austausch und/oder eine Ergänzung ermöglichen. Supra ist in einer Vielzahl von Größen erhältlich und mit einem Befestigungssystem ausgestattet, das es ermöglicht, ihn auch auf unebenen Platten zu positionieren.

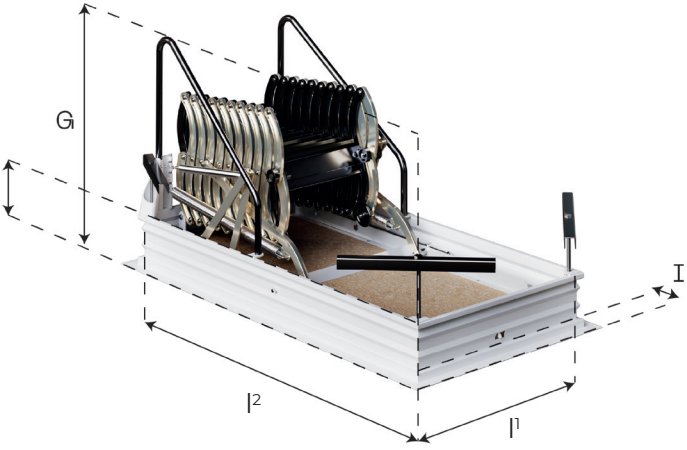
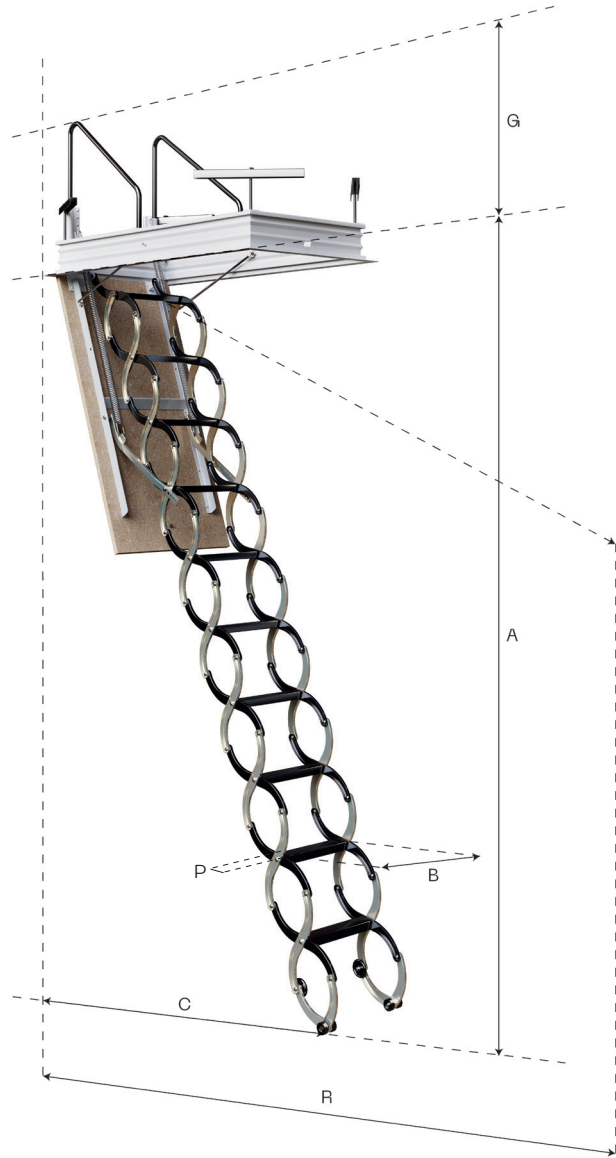
Die besondere Form der Stufen eignet sich hervorragend als Haltehilfe bei der Benutzung der Leiter. Der Benutzer kann sich symmetrisch, entweder rechts oder links, festhalten, wobei er eine Position sehr nahe an der Leiterachse beibehält, was den Vorteil hat, dass er sich bei der Benutzung viel sicherer fühlt. N.B.: Laufflächenbreite 80 mm.

Der Stahl ist tropentauglich und feuerverzinkt.

Sie wird in der Regel innerhalb von Häusern verwendet, um Etagen zu erreichen, ohne mit einer festen Leiter zu viel Platz zu beanspruchen.

Minimale Bohrungsgröße (l x w): 700 x 500 mm
 Maximale Bohrungsgröße (l x w): 1400 x 1000 mm
 Maximale Dachfestigkeit: 1000
 Es kann auf Maß gefertigt werden
 Maximale Durchflussmenge: 150 kg

Ungefähre Öffnung (l' x l'')			
Code	l' x l'' (mm)	A (mm)	B (mm)
SCA01-590/0	500 x 700	2200 - 3200	300
SCA01-590/1	500 x 800	2200 - 3200	300
SCA01-590/8	500 x 900	2200 - 3200	300
SCA01-590/2	500 x 1.000	2200 - 3200	300
SCA01-590/1S	600 x 700	2200 - 3200	320
SCA01-590/3S	600 x 800	2200 - 3200	320
SCA01-590/4S	600 x 900	2200 - 3200	320
SCA01-590/5S	600 x 1.000	2200 - 3200	320
SCA01-590/6S	600 x 1.100	2200 - 3200	320
SCA01-590/7S	600 x 1.200	2200 - 3200	320
SCA01-590/2S	700 x 700	2200 - 3200	400
SCA01-590/3	700 x 800	2200 - 3200	400
SCA01-590/4	700 x 900	2200 - 3200	400
SCA01-590/5	700 x 1.000	2200 - 3200	400
SCA01-590/6	700 x 1.100	2200 - 3200	400
SCA01-590/7	700 x 1.200	2200 - 3200	400
SCA01-590/X * su misura	Min. 500 x 700 Max 900 x 1400		-



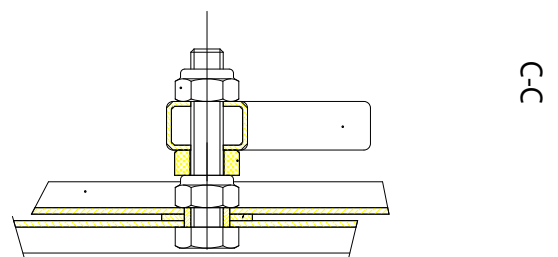
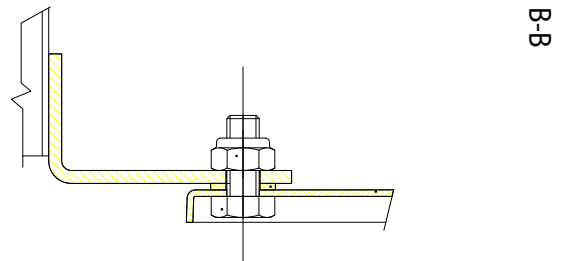
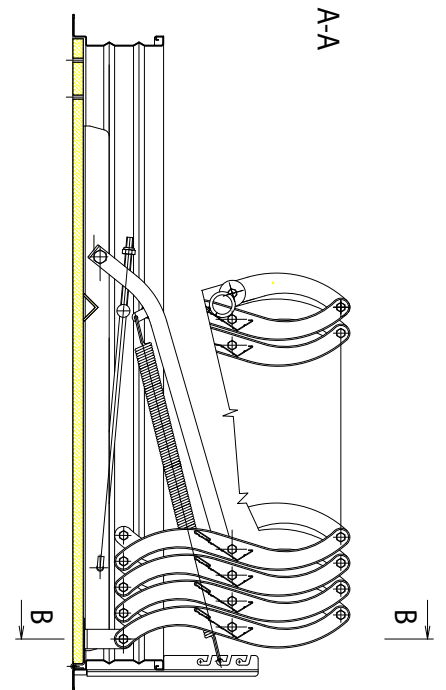
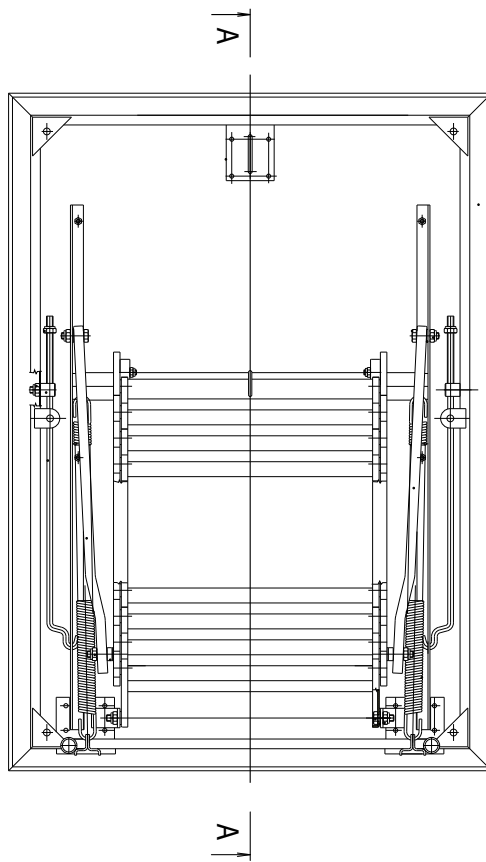
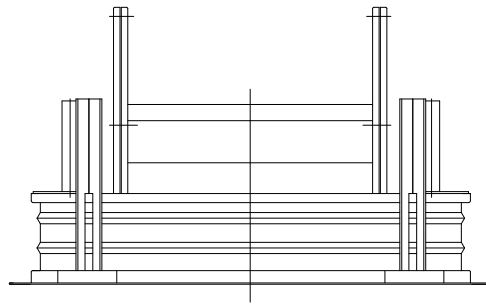
Grundfläche: Abmessungen C und R mit unterschiedlichen Höhen (A)

A	C	R
3200	1400	2100
3100	1300	2000
3000	1200	1850
2900	1300	1800
2800	1450	1750
2700	1650	1700
2600	1400	1650
2500	1350	1600
2400	1000	1650
2300	1250	1600
2200	1350	1550

- A Höhe vom Boden bis zur Decke
- B Schrittweite
- C Abstand Treppensockelloch
- F Höhe des Rahmens
- G Höhe des geschlossenen Systems
- I Breite des freiliegenden Rahmens
- R Maximale Treppenöffnung
- P Trittstufenhöhe 8 cm
- w Breite des Deckenlochs
- l Tiefe des Deckenlochs

F = 140
 G = 400
 I = 24

DACHBODENTREPPE

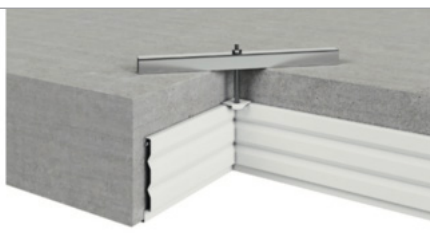


DACHBODENTREPPE

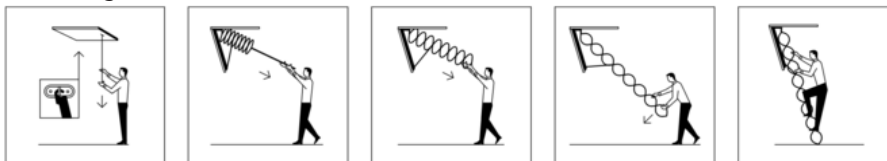
Einbau mit Deckenstärke unterhalb des Rahmens



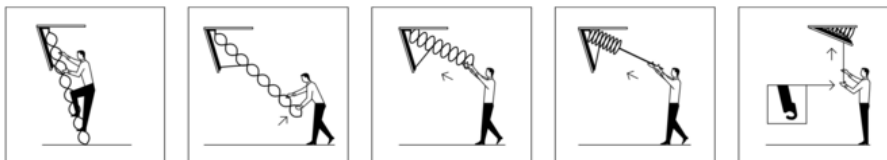
Einbau mit Deckenstärke oberhalb des Rahmens



Eröffnung



Schließen



3. ZUBEHÖR



Die Stufe dient zur Erhöhung der Raumhöhe (bis zu 250 mm möglich). Es wird empfohlen, nicht mehr als einen hinzuzufügen.

Der Haltegriff erleichtert den Zugang zur Decke und/oder den Beginn des Abstiegs, und es können Federn anstelle von montierten Federn verwendet werden.

Codice	Descrizione	Misure (mm)	Peso	Pkg. / Pallet
SCA01-590/10	Stufe für Treppe 500 (8 cm Trittstufe)	300	1,30 kg/pz.	1 pz. / - pz.
SCA01-590/11	Stufe für Treppe 600 (8 cm Trittstufe)	420	2,00 kg/pz.	1 pz. / - pz.
SCA01-590/9	Stufe für Treppe 700 (8 cm Trittstufe)	400	2,00 kg/pz.	1 pz. / - pz.
SCA01-590/P	Haltegriffe (nur für 700 mm breite Treppen) Paar	L 550 x A 20 x P 450	0,75 kg/pz.	1 pz. / - pz.
SCA01-590/B	Stangen für einziehbare Leitern	L 40 x A 20 x P 680	0,63 kg/pz.	1 pz. / - pz.
SCA01-590/S	Schloss für einziehbare Leiter	L 80 x A 80 x P 80	0,25 kg/pz.	1 pz. / - pz.
SCA01-590/M	Federn für einziehbare Leiter (Paar)	L 70 x A 40 x P 530	1,1 kg/pz.	1 pz. / - pz.

MATERIALE

Realizzato in acciaio tropicalizzato verniciato a polveri.

DACHBODENTREPPE

4. SPEZIFIKATIONEN

Artikel	Produkte	Einheit	Preis
Dak.I.SCA01.590/x	Lieferung und Montage von die Dachbodentreppe "Supra" verfügt über verschraubte Stufen, um deren Auswechslung oder das Hinzufügen zu erleichtern. In vielen Größen (siehe Tabelle) verfügbar, bis zu einer Distanz Boden-Decke von 3200 mm und einer Trittbreite von 80 mm. Die Dachbodentreppe "Supra" ist mit einem Fixierungssystem ausgestattet, welches es ermöglicht, sie auch an nicht exakt geraden Decken zu befestigen. Mit Schloss und Stange zum Öffnen und Schließen. Einzeln in einer Schrumpfpackung verpackt. Das Treppenset ist aus tropfenfrei pulverlackiertem Stahl, während der Rahmen aus weiß emailliertem, verzinktem Stahl hergestellt ist. Wird normalerweise im Inneren von Wohnbereichen und/oder dazugehörigen Bereichen und/oder technischen Räumen verwendet, um den Zugang zum Dachboden zu sichern, ohne dabei eine sperrige, stets vorhandene Treppe zu brauchen. Die ergonomisch geformten Treppenstufen stellen gleichzeitig auch eine Art Geländer dar, welches sowohl beim Auf- als auch beim Abstieg behilflich ist.		
Dak.I.SCA01.590/0	Größe 500 x 700 mm.....	Stk.	-
Dak.I.SCA01.590/1	Größe 500 x 800 mm.....	Stk.	-
Dak.I.SCA01.590/8	Größe 500 x 900 mm.....	Stk.	-
Dak.I.SCA01.590/2	Größe 500 x 1.000 mm.....	Stk.	-
Dak.I.SCA01.590/1S	Größe 600 x 700 mm.....	Stk.	-
Dak.I.SCA01.590/3S	Größe 600 x 800 mm.....	Stk.	-
Dak.I.SCA01.590/4S	Größe 600 x 900 mm.....	Stk.	-
Dak.I.SCA01.590/5S	Größe 600 x 1.000 mm.....	Stk.	-
Dak.I.SCA01.590/6S	Größe 600 x 1.100 mm.....	Stk.	-
Dak.I.SCA01.590/7S	Größe 600 x 1.200 mm.....	Stk.	-
Dak.I.SCA01.590/2S	Größe 700 x 700 mm.....	Stk.	-
Dak.I.SCA01.590/3	Größe 700 x 800 mm.....	Stk.	-
Dak.I.SCA01.590/4	Größe 700 x 900 mm.....	Stk.	-
Dak.I.SCA01.590/5	Größe 700 x 1.000 mm.....	Stk.	-
Dak.I.SCA01.590/6	Größe 700 x 1.100 mm.....	Stk.	-
Dak.I.SCA01.590/7	Größe 700 x 1.200 mm.....	Stk.	-
Dak.I.SCA01.590/X	Stk.	-

Artikel	Produkte	Einheit	Preis
Dak.I.SCA01.590/x	Zusätzliche Stufe für die Supra-Treppe für Boden- und Wandmontage, erhältlich in den Breiten 300, 320 und 400 mm. Landegriff zur Erleichterung des Aufstiegs. Treppe, Federn und Leiterschloss. Aus tropfenfestem, pulverbeschichtetem Stahl. Wird verwendet, um die Höhe vom Boden bis zur Decke zu erhöhen (ermöglicht eine Erhöhung um bis zu 250 mm). Es wird empfohlen, nicht mehr als einen hinzuzufügen. Der Haltegriff erleichtert den Zugang zur Decke und/oder den Beginn des Abstiegs. Federn ersetzen montierte Federn.		
Dak.I.SCA01.590/10	Abmessungen 300 mm.....	Stk.	-
Dak.I.SCA01.590/11	Abmessungen 320 mm.....	Stk.	-
Dak.I.SCA01.590/9	Abmessungen 400 mm.....	Stk.	-
Dak.I.SCA01.590/P	Handläufe (nur für 700 mm breite Treppen) - Paar	Stk.	-
Dak.I.SCA01.590/B	Einziehbare Leitersäule	Stk.	-
Dak.I.SCA01.590/S	Schloss für einziehbare Leiter	Stk.	-
Dak.I.SCA01.590/M	Einziehbare Leiter Feder	Stk.	-