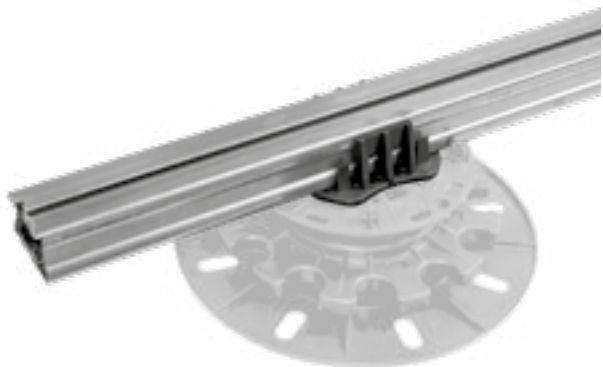


MAGNELIS® BALKEN-BAUSATZ FÜR ARKIMEDE



INDEX

1. Daten und Dokumentation
2. Beschreibung
3. Verwenden Sie
4. Technische Zeichnungen
5. Merkmale von Magnelis®
6. Spezifikationen

1. DATEN UND DOKUMENTATION

Code	Beschreibung	Abmessungen (mm)	Gewicht kg/st.	Pk. / Palette
TER09-1149ZM2	Magnelis®-Stahlbügel mit V-Leine	40 x 30 x 2.000	2 kg/st.	1 st. / 200 st.
TER09-1151 *	Unterstützung für Magatello	-	0,02 kg/st.	30 st. / 6.000 st.
TER09-1149/G	Geräuschdämpfende Dichtung	8 mm x 10 m	0,020 kg/st.	5 st. / 180 st.
TER09-1151GR	Verbinder für Magnelis®	-	0,015 kg/st.	60 st. / 7.560 st.
TER09-1149/A	Quereinbau für Magnelis®	-	0,010 kg/st.	150 st. / 144 cf.
TER09-1149/B	Randabstandshalter für Magnelis®	-	0,008 kg/st.	90 st. / 144 cf.
TER09-1149/C	T-Verbindungsstück für Magnelis®	-	0,015 kg/st.	120 st. / 144 cf.
MIN01-5200P	Fixala Plus - Schwarz phosphatierte selbstführende Schraube mit Adapter	ø 3,5 x 25	1,36 kg / verp.	1.000 st. / 384.000 verp.

* Zubehör nicht kompatibel mit Arkimede 10

WERKSTOFF Latte und Lattenhalter aus PP (Polypropylen), Balken aus Magnelis®-Stahl.

2. BESCHREIBUNG

Bausatz bestehend aus Magnelis®-Schablone mit Kunststoffaufsatz und Bajonettbefestigung am Arkimede-Stativ.

Die Bajonettbefestigung ist nur mit den Arkimede-Halterungen 18, 35, 41, 60 und 115 kompatibel.

Wenn die Magnelis®-Vorrichtung für eine Pflasteranwendung verwendet wird, empfehlen wir die Anti-Lärm-Dichtung, die in zwei parallelen Streifen auf der Vorrichtung angebracht wird, um den Trittschall zu reduzieren.

Die Zubehörstecker ermöglichen lineare und T-Verbindungen zwischen mehreren Magnelis®-Jumpfern.

Der 4 mm Pflasterfugenabstandshalter ermöglicht die gleichmäßige Verlegung von Bodenfliesen im Außenbereich und kann dank der Aussparungen auch in Kombination mit der Schallschutzdichtung verwendet werden.

Das Zubehörteil Abstandhalter ermöglicht es, Bewegungen und Ausdehnungen zwischen dem Bauwerk und der seitlichen Stützmauer aufzufangen.

3. WERVENDEN SIE

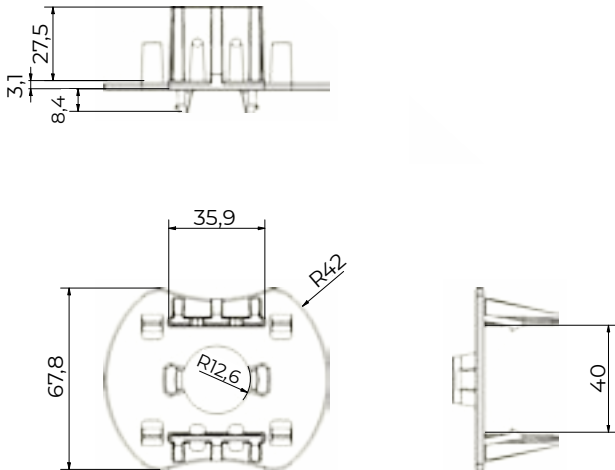
Wird zur Herstellung einer Unterkonstruktion bei der Verlegung von Terrassendielen im Freien mit Arkimede-Stützen verwendet. Das Einsetzen der V-förmigen Leiste in die spezielle Schablone der Leiste und ihre anschließende Befestigung mit selbstbohrenden Schrauben garantiert eine perfekte Klemmung und eine optimale Abdichtung.

Empfohlener Achsabstand 50 cm.

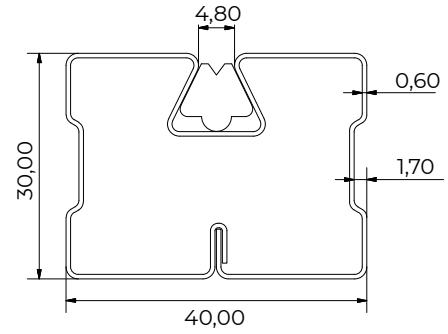
MAGNELIS® BALKEN-BAUSATZ FÜR ARKIMEDE

4. TECHNISCHE ZEICHNUNGEN

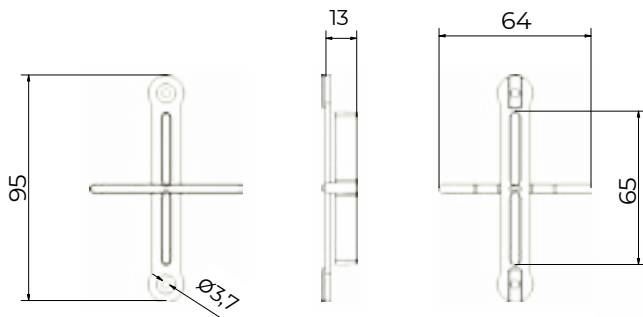
TER09-1151



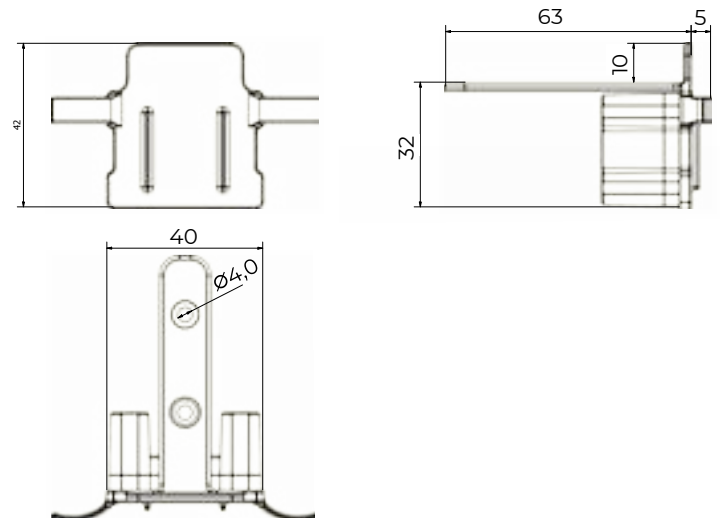
TER09-1149ZM2



TER09-1149/A

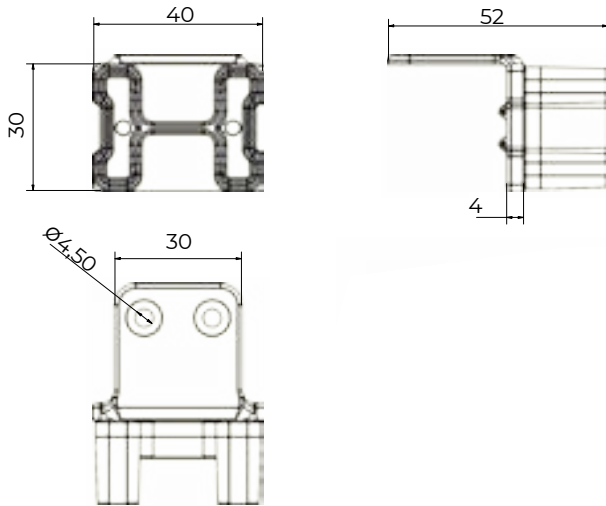


TER09-1149/B

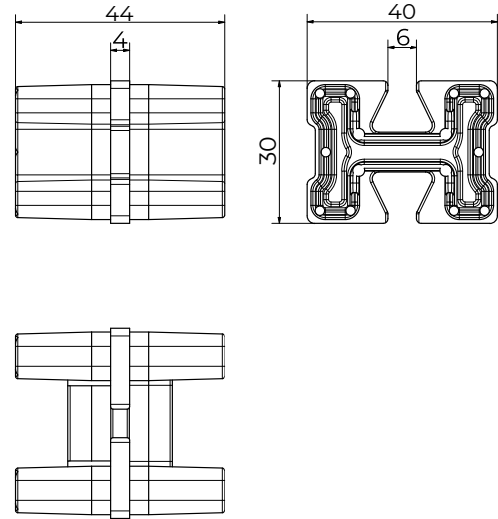


MAGNELIS® BALKEN-BAUSATZ FÜR ARKIMEDE

TER09-1149/B



TER09-1149/C



5. MERKMALE VON MAGNELIS®

Magnelis® ist ein Flachstahlprodukt, beidseitig beschichtet mit einer Zink-Aluminium-Magnesium Legierung*

- Exzellenter Korrosionsschutz - mindestens 3-fach besser als verzinkter Stahl in Außenanwendungen
- Kompletter Korrosionsschutz durch Selbstregenerierung bei Schnittkanten
- Herausragende Resistenz in chlorid- und ammoniakhaltigen Umgebungen
- Kosteneffizienter als herkömmlich verzinkter Stahl aufgrund einfacherer Herstellung
- Geringer Instandhaltungskosten im Vergleich zu nachlackiertem Stahl

Der ausgezeichnete Korrosionsschutz von Magnelis® wurde von zahlreichen externen Prüfstellen zertifiziert, darunter das DIBT (Deutsches Institut für Bautechnik) und SP (Science Partner), und eine technische Materialvorprüfung von CSTB (Centre Scientifique et Technique du Bâtiment).

Haupteigenschaften:

- Konform mit europäischen Richtlinien: RoHS, REACH, WEEE
- EN 10346 zertifiziert
- Zertifiziert für den Einsatz in der C5-Umgebung
- Deutlich geringere Umweltbelastung als Wettbewerber
- Perfekter Schutz der gesamten Struktur, auch bei unbeschichteten Kanten, Kratzern und Perforationen

* Diese Legierung besteht aus 93.5% Zink, 3.5% Aluminium und 3% Magnesium.

MAGNELIS® BALKEN-BAUSATZ FÜR ARKIMEDE

6. SPEZIFIKATIONEN

Code	Beschreibung	Einheit	Preis
Dak.O.TER09-11xx	Lieferung und Montage eines Bausatzes, bestehend aus einem Magnelis® Steel Flacheisen mit Latte und Flacheisenträger für Arkimede. Latte und Träger für die Flacheisen aus PP (Polypropylen), Flacheisen aus Stahl. Wird zur Herstellung einer Unterkonstruktion bei der Verlegung von Terrassendielen im Freien mit Arkimede-Stützen verwendet. Das Einsetzen der V-förmigen Leiste in die spezielle Form der Leiste und die anschließende Befestigung mit selbstbohrenden Schrauben garantiert eine perfekte Verriegelung und eine optimale Abdichtung. Empfohlener Achsabstand 50 cm.		
Dak.O.TER09-1149ZM2	Magnelis® balken-bausatz	st.	-
Dak.O.TER09-1151	Halterung und Befestigung für Arkimede.....	st.	-
Dak.O.TER09-1149/G	Geräuschdämpfende Dichtung.....	st.	-
Dak.O.TER09-1151GR	Verbinder für Magnelis®	st.	-
Dak.O.TER09-1149/A	Crocetta-Pflaster für Magnelis®	st.	-
Dak.O.TER09-1149/B	Abstandshalter für Magnelis® zur Unterstützung des Perimeters.....	st.	-
Dak.O.TER09-1149/C	T-Verbindungsstück für Magnelis®.....	st.	-
Dak.O.MIN01-5200P	Fixala Plus - Schwarz phosphatierte selbstführende Schraube mit Adapter	st.	-