

CROISILLON TRANSPARENT



INDICE

1. Registre des codes
2. Description
3. Utilisation
4. Spécification techniques

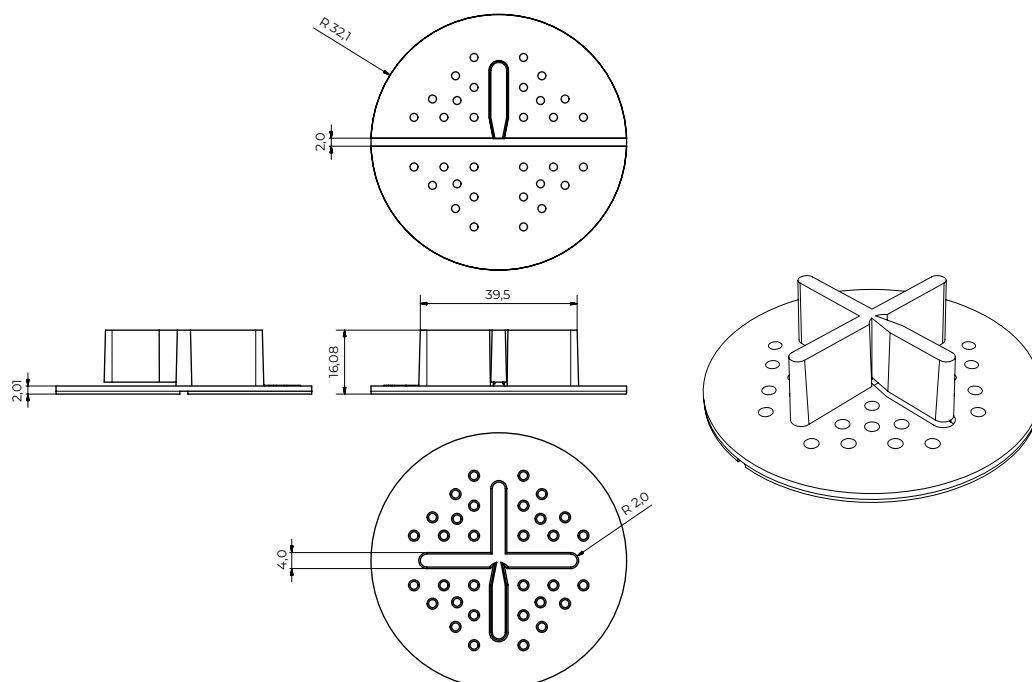
1. REGISTRE DES CODES

Code	Description	Dimension (mm)	Poids	Carton / Palette
TER04-4300	Croisillon transparent - 100 pcs.	ép. 4 - ø 64	2 gr/pc	10 sachets / 20.000 pcs

MATIERE Fabriqué en polystyrène

2. DESCRIPTION

Croisillons pour plaques extérieures. Épaisseur 4 mm et diamètre 64 mm.



CROISILLON TRANSPARENT

3. UTILISATION

Croisillon transparent pour l'extérieur. Utilisé comme écarteur pour le carrelage.

4. SPECIFICATIONS TECHNIQUES

Spécificité	Description	UVC	Prix
Dak.D.TER04.4300	Croisillon transparent en X pour l'extérieur. Epaisseur 4 mm and diamètre 32, 100 pcs. pour sachet. Fabriqué en polystyrène. Utilisé comme écarteur pour le carrelage.	pc.	-