

ESPACEUR DE PAVAGE



INDEX

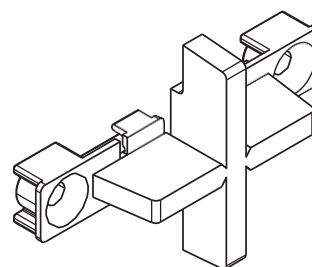
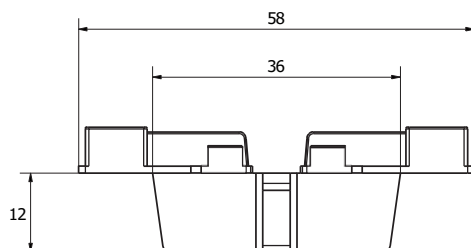
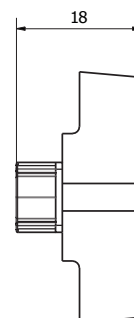
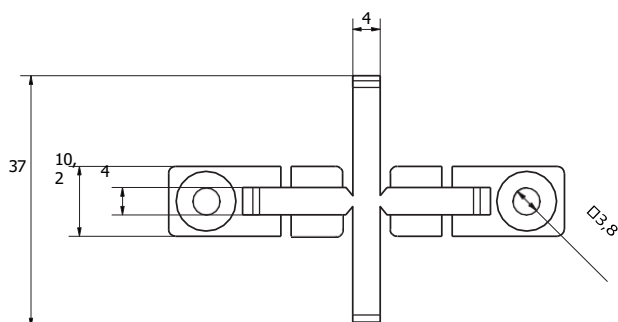
1. Données et documentation
2. Utilisez
3. Spécifications

1. DONNÉES ET DOCUMENTATION

Code	Description	Dimensions (mm)	Poids	Paquet / Palette
TER09-2299/A	Croix d'écartement pour le pavage	58 x 37 x 18	1 g/pc.	200 pièces / 28 800 pièces

MATÉRIEL

Fabriqué en polypropylène (PP).



ESPACEUR DE PAVAGE

2. UTILISER

La croix de pavage pour joints de 4 mm permet de poser les dalles de pavage extérieur à intervalles réguliers et peut également être utilisée en combinaison avec le joint acoustique grâce aux évidements.

3. ÉLÉMENTS DE SPÉCIFICATION

Entrée	Description	Unité	Prix
Dak.O.TER09.2299/A	Croix d'écartement pour pavage Dimensions 58 x 37 x 18 mm Fabriquée en polypropylène (PP). Utilisé comme entretoise pour les dalles de pavage extérieures.	pc.	-