

CONNECTEUR LINÉAIRE KERADEK® DE MAGATELLI



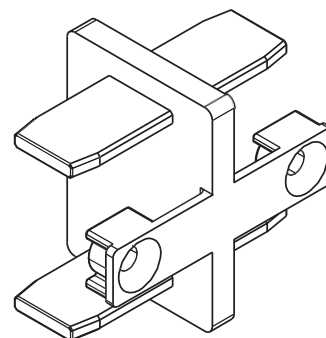
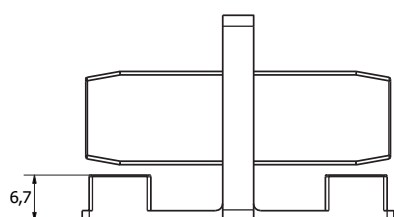
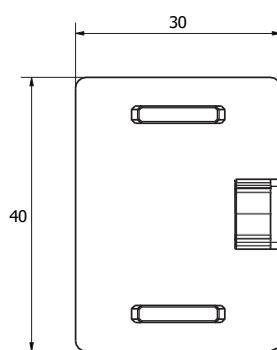
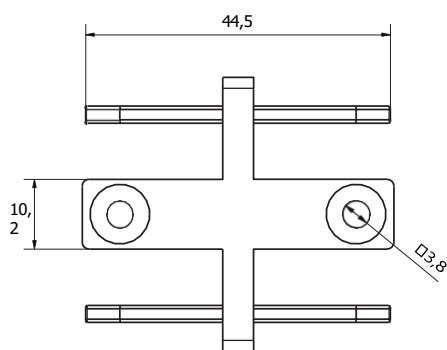
INDEX

1. Données et documentation
2. Utilisez
3. Spécifications

1. DONNÉES ET DOCUMENTATION

Code	Description	Dimensions (mm)	Poids	Paquet / Palette
TER09-2299/B	Connecteur linéaire pour cavaliers Keradeck®.	44,5 x 30 x 6,7	1 g/pc.	130 pcs. / 18,720 cf.

MATÉRIEL Fabriqué en polyamide (PA).



CONNECTEUR LINÉAIRE KERADEK® DE MAGATELLI

2. UTILISER

Le connecteur linéaire permet d'assembler deux chaînons Keradeck® dans un sens linéaire. D'autres types de connecteurs sont capables de créer différents types de connexions.

3. ÉLÉMENTS DE SPÉCIFICATION

Entrée	Description	Unité	Prix
Dak.O.TER09.2299/B	Connecteur linéaire pour magatelet Keradeck® Dimensions 44,5 x 30 x 6,7 mm Fabriqué en polyamide (PA). Utilisé comme élément de jonction linéaire entre les mailles de Keradeck®.	pc.	-