

CONNECTEUR EN T POUR CAVALIERS KERADECK



INDEX

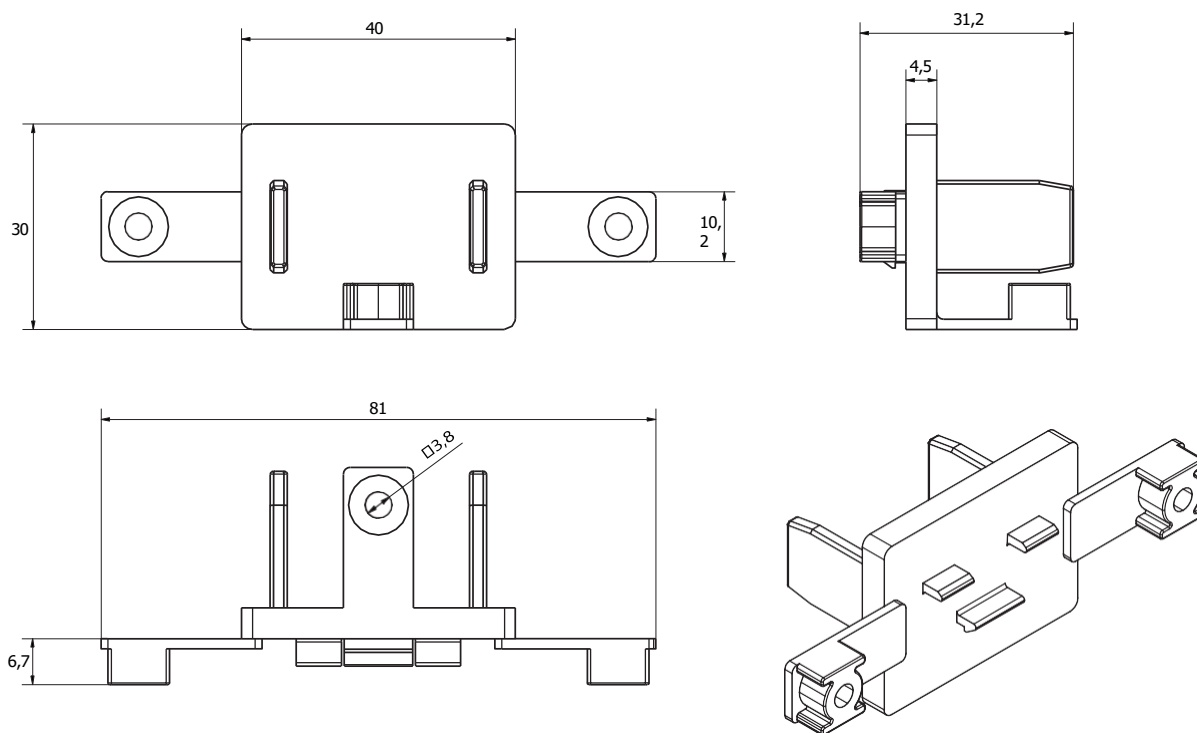
1. Données et documentation
2. Utilisez
3. Spécifications

1. DONNÉES ET DOCUMENTATION

| Code | Description | Dimensions (mm) | Poids | Paquet / Palette |
|--------------|---|-----------------|---------|-----------------------|
| TER09-2299/C | Connecteur en T pour les cavaliers Keradeck®. | 81 x 40 x 31,2 | 1 g/pc. | 130 pcs. / 18,720 cf. |

MATÉRIEL

Fabriqué en polyamide (PA).



CONNECTEUR EN T POUR CAVALIERS KERADECK

2. UTILISER

Le connecteur permet la jonction en 'T' de deux gabarits Keradeck®. D'autres types de connecteurs sont capables de créer différents types de connexions.

3. ÉLÉMENTS DE SPÉCIFICATION

| Entrée | Description | Unité | Prix |
|--------------------|---|-------|------|
| Dak.O.TER09.2299/C | Connecteur en T pour cavaliers Keradeck® Dimensions 80 x 41 x 31,2 mm Fabriqué en polyamide (PA). Utilisé comme élément de jonction linéaire entre les mailles de Keradeck®. | pc. | - |