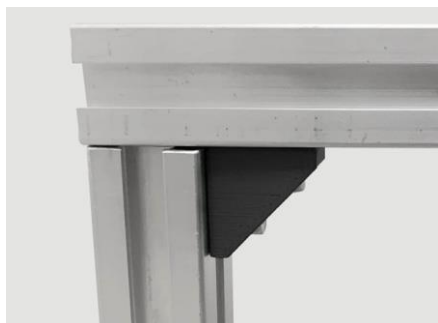


ANGLE DE RENFORCEMENT INTERNE POUR LES CAVALIERS KERADECK



INDEX

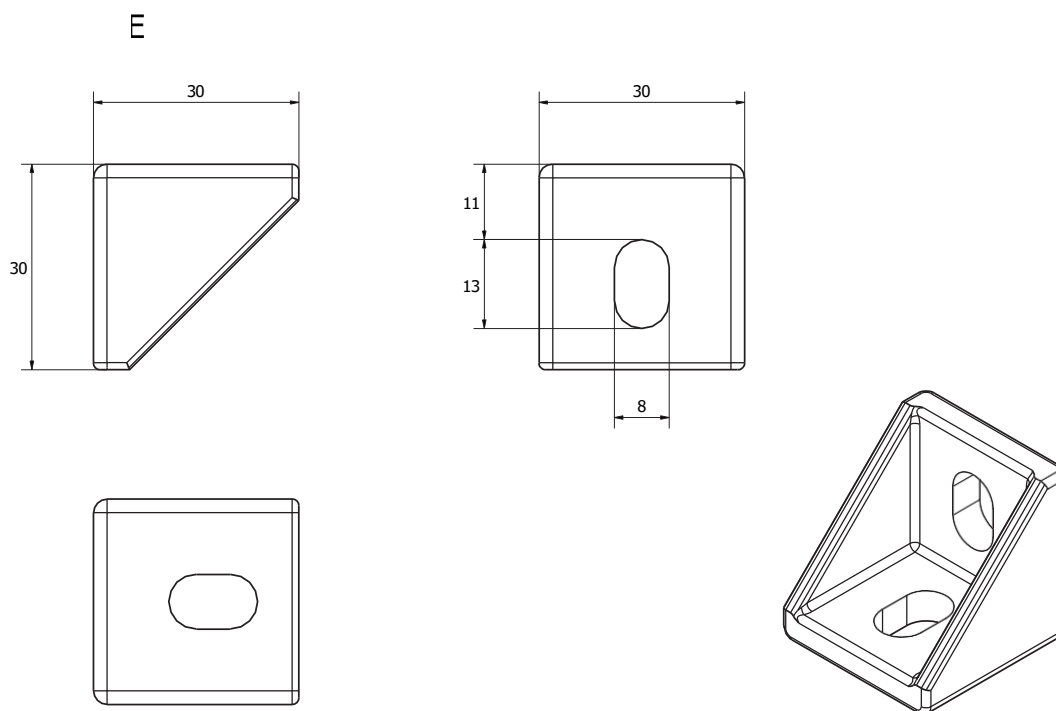
1. Données et documentation
2. Utilisez
3. Spécifications

1. DONNÉES ET DOCUMENTATION

Code	Description	Dimensions (mm)	Poids	Paquet / Palette
TER09-2299/E	Angle de renfort intérieur pour les gabarits Keradeck®.	30 x 30 x 30	1 g/pc.	200 pcs / 28 800 pcs

MATÉRIEL

Fabriqué en polyamide (PA).



ANGLE DE RENFORCEMENT INTERNE POUR LES CAVALIERS KERADECK

2. UTILISER

Le connecteur angulaire permet de renforcer les gabarits Keradeck® tangents à 90°. D'autres types de connecteurs sont capables de créer différents types de connexions.

3. ÉLÉMENTS DE SPÉCIFICATION

Entrée	Description	Unité	Prix
Dak.O.TER09.2299/C	Raccord de chevauchement Keradeck® Dimensions 30 x 30 x 30 mm Fabriqué en polyamide (PA). Utilisé comme élément de jonction entre les mailles de Keradeck®.	pc.	-