

KIT MAGNELIS® MAGATELLO POUR ARKIMEDES



INDEX

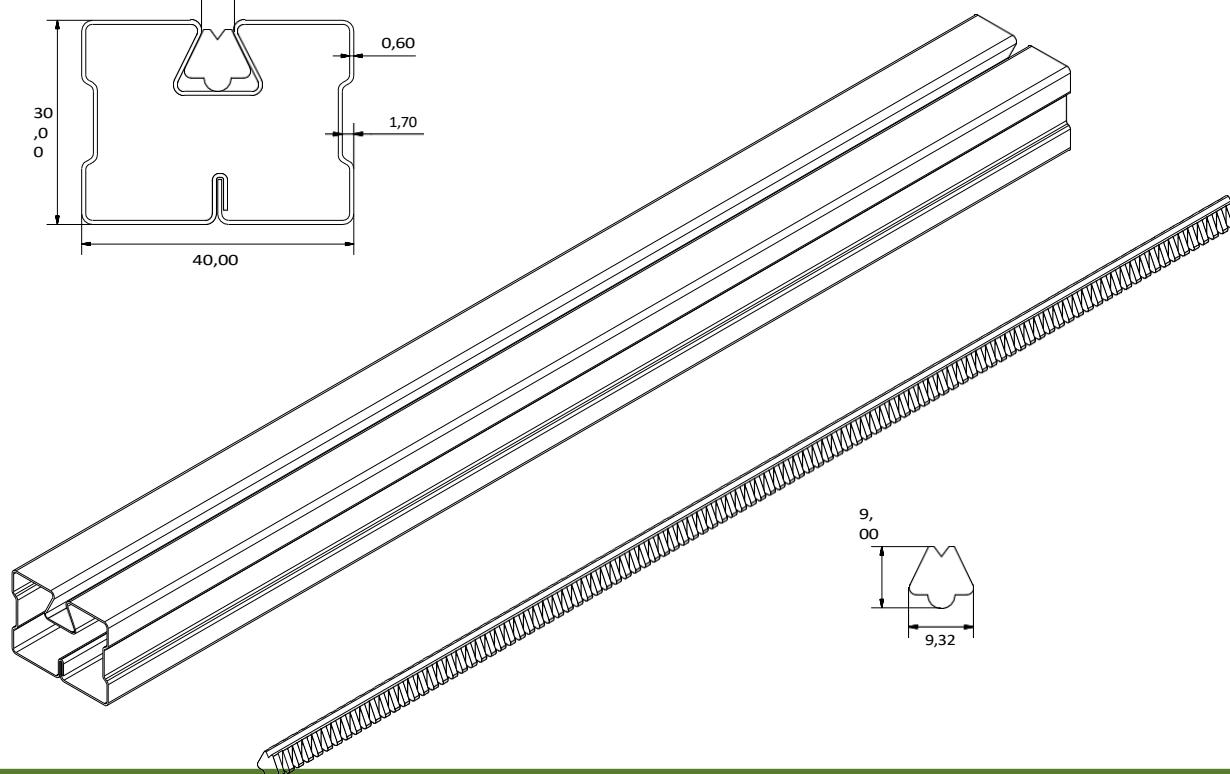
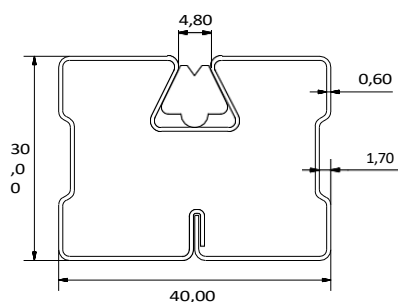
1. Données et documentation
2. Utilisez
3. Spécifications

1. DONNÉES ET DOCUMENTATION

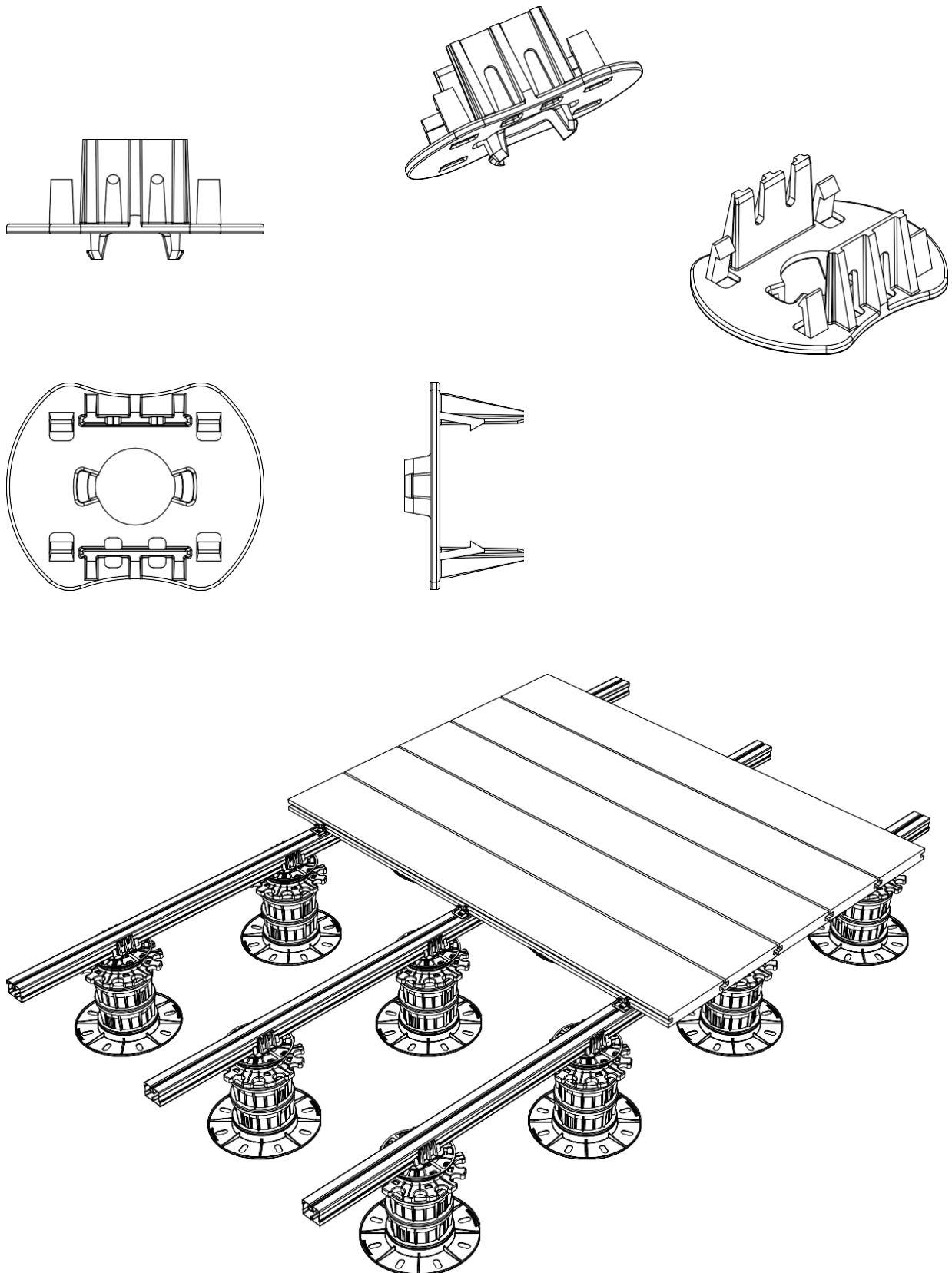
| Code | Description | Dimensions (mm) | Poids | Paquet / Palette |
|---------------|--|-----------------|-------------|--------------------------|
| TER09-1149ZM2 | Tête de marteau en acier Magnelis® avec ligne en V | 40 x 30 x 2 000 | 2 kg/pc. | 1 pc. / 200 pcs. |
| TER09-1151 | Soutien à Magatello | - | 0,02 kg/pc. | 30 pièces / 6 000 pièces |
| MIN01-5200P | Fixala Plus - Vis autoperceuse phosphatée Tête de clou noire avec adaptateur | ∅ 3,5 x 25 | 1,36 kg/cf. | 1 000 pcs. / 384 cf. |

MATÉRIEL

Support de lattes et gabarit en PP (polypropylène), gabarit en acier Magnelis®.



KIT MAGNELIS® MAGATELLO POUR ARKIMEDES



KIT MAGNELIS® MAGATELLO POUR ARKIMEDES

2. UTILISER

Utilisé pour créer une sous-structure lors de la pose de terrasses à l'extérieur avec des supports Arkimede. L'insertion de la latte en forme de "V" dans le gabarit spécial de la latte et sa fixation ultérieure à l'aide de vis autoperceuses garantissent un serrage parfait et une étanchéité optimale.
Espacement recommandé 50 cm

3. ÉLÉMENTS DE SPÉCIFICATION

| Entrée | Description | Unité | Prix |
|----------------------------|---|-------|------|
| Dak.O.TER09-11xx | Fourniture et pose d'un kit composé d'un magot en acier Magnelis® avec latte et support pour accrocher et fixer le magot pour Arkimede. Porte-latte et gabarit en PP (polypropylène), gabarit en acier. Utilisé pour la création de sous-structures lors de la pose de terrasses à l'extérieur avec des supports Arkimede. L'insertion de la latte en forme de "V" dans le gabarit approprié et sa fixation ultérieure au moyen de vis autoperceuses garantissent un verrouillage parfait et une étanchéité optimale. Distance centrale recommandée : 50 cm. | | |
| Dak.O.TER09-1149ZM2 | MAGatello en acier Magnelis ® avec latte..... | pc. | - |
| Dak.O.TER09-1151 | Support de montage pour Arkimede..... | pc. | - |