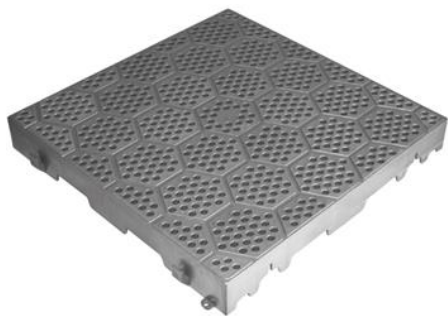


DALLE PERFORÉE



INDEX

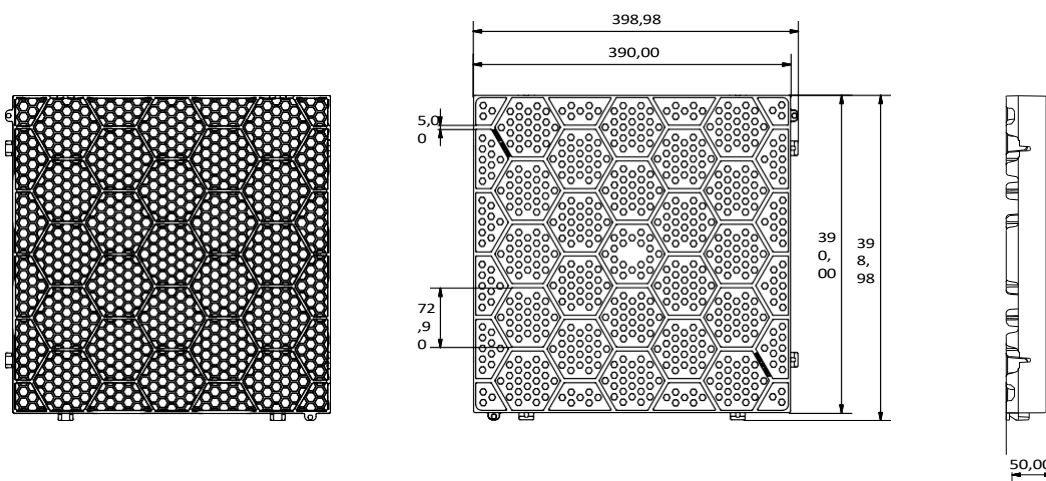
1. Données et documentation
2. Utilisez
3. Spécifications
4. Accessoires

1. DONNÉES ET DOCUMENTATION

Code	Description	Mesures (m)	Poids	Paquet / Palette
GAR01-0014V	Tuile perforée verte	400 x 400 - h. 50	1,16 kg/pc.	1 pc. / 120 pcs.
GAR01-0014R	Tuile creuse rouge	400 x 400 - h. 50	1,16 kg/pc.	1 pc. / 120 pcs.
GAR01-0014G	Tuile creuse grise	400 x 400 - h. 50	1,16 kg/pc.	1 pc. / 120 pcs.

MATÉRIEL

Fabriqué en PE-HD (polyéthylène haute densité) et PP (polypropylène).



DALLE PERFORÉE

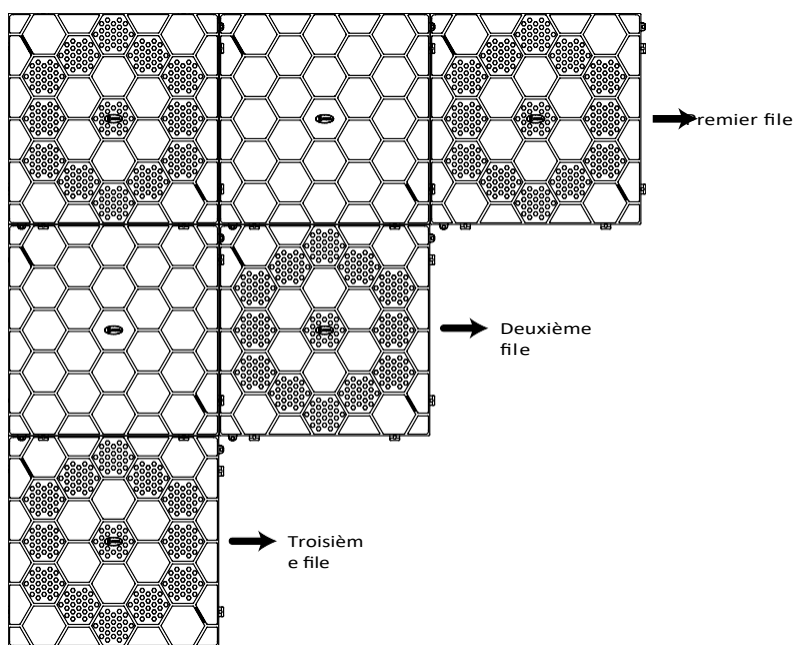
2. UTILISER

Pour les utilisations alternatives des surfaces en gazon ou en chape pour les meubles de jardin, les activités ludiques et/ou les allées.

2. UTILISATION - CONSEILS DE POSE

Sur terre :
Ils doivent être posés en rangées, également décalées en fonction du type (fermé, semi-flûté, perforé). Il est conseillé d'utiliser un support bien rodé et sans aspérité (roulé).

Au sol :
Avec un sol étanche, il suffit de poser les carreaux par-dessus (en ayant eu la prévoyance de placer la Base pour carreaux perforés, qui, en augmentant la surface de pose, évite la formation éventuelle de déchirures dans la membrane d'étanchéité.



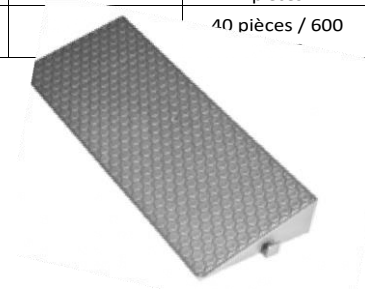
3. ÉLÉMENTS DE SPÉCIFICATION

Entrée	Description	Unité	Prix
Dak.O.GAR01.0014x	Fourniture et pose de dalles de jardin perforées, de couleur verte, rouge ou grise. Élément modulaire emboîtable mesurant 400 x 400 x 50 mm. Peut être combiné avec des rampes et des coins pour un positionnement et une utilisation faciles. Capacité de charge élevée > 45 KN/m2. Fabriqué en PE-HD (polyéthylène haute densité) et PP (polypropylène). Pour les utilisations alternatives des surfaces en gazon ou en chape pour les meubles de jardin, les activités ludiques et/ou les allées. Dimensions 400 x 400 hauteur 50 mm.....		
Dak.O.GAR01.0014V	Vert.....	pc.	-
Dak.O.GAR01.0014R	Rouge.....	pc.	-
Dak.O.GAR01.0014G	Grey.....	pc.	-

DALLE PERFORÉE

4. ACCESSOIRES

Code	Description	Mesures (m)	Poids	Paquet / Palette
GAR01-0011V	Rampe à carreaux verts	400 x 150 - h. 50	0,312 kg/pc.	40 pièces / 600 pièces
GAR01-0011R	Rampe pour la tuile rouge	400 x 150 - h. 50	0,312 kg/pc.	40 pièces / 600 pièces
GAR01-0011G	Rampe pour la tuile grise	400 x 150 - h. 50		40 pièces / 600



Code	Description	Mesures (m)	Poids	Paquet / Palette
GAR01-0012V	Coin pour la tuile verte	150 x 150 - h. 50	0,065 kg/pc.	1 pc. / - pcs.
GAR01-0012R	Coin pour la tuile rouge	150 x 150 - h. 50	0,065 kg/pc.	1 pc. / - pcs.
GAR01-0012G	Coin pour tuile grise	150 x 150 - h. 50	0,065 kg/pc.	1 pc. / - pcs.



Code	Description	Mesures (m)	Poids	Paquet / Palette
GAR01-0013	Base de tuiles vertes	385 x 97 x 15	0,055 kg/pc.	70 pièces / 3 500 pièces

