

PROTECTION DES MURS



INDEX

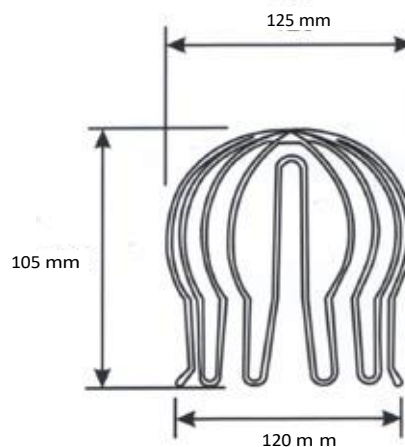
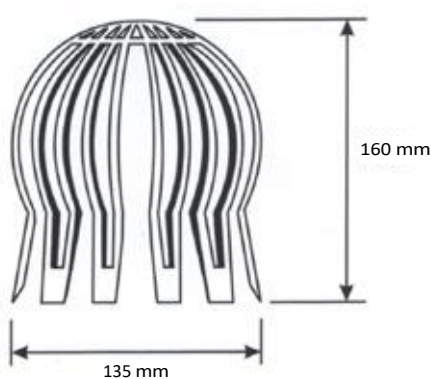
1. Données et documentation
2. Utilisez
3. Spécifications

1. DONNÉES ET DOCUMENTATION

Code	Description	Dimensions (mm)	Poids	Paquet / Palette
BOC10-1113	Protection des feuilles en plastique	80 à 125	0,036 kg/pc.	100 pièces / 1 600 pièces
BOC11-1114	Protège-feuille galvanisé	80 à 125	0,170 kg/pc.	20 pièces / 1 440 pièces

MATÉRIEL

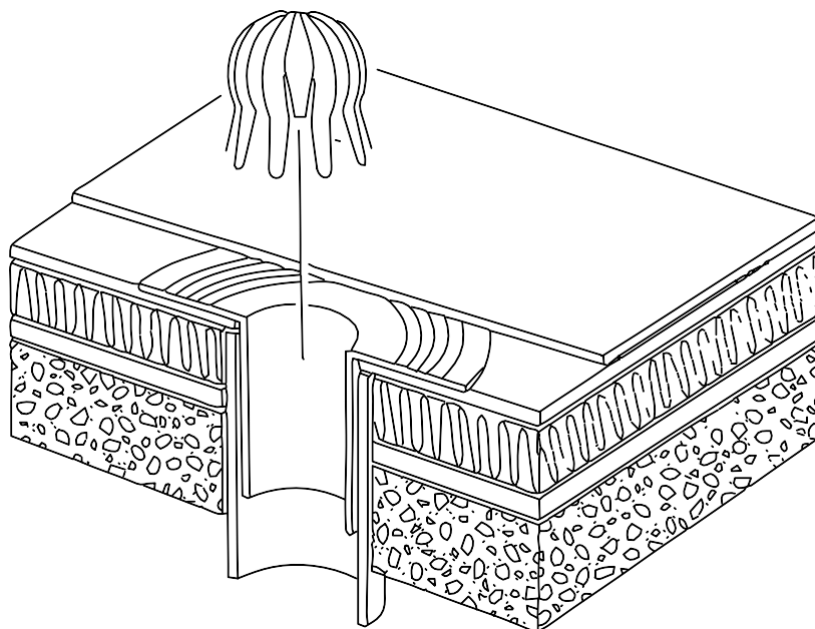
Fabriqué en PP (polypropylène) ou en fil d'acier galvanisé.



PROTECTION DES MURS

2. UTILISER

Utilisé pour "couvrir" les entrées et/ou les tuyaux de descente afin d'éviter les blocages causés par des feuilles, des débris ou d'autres petits objets.



3. ÉLÉMENTS DE SPÉCIFICATION

Entrée	Description	Unité	Prix
Dak.O.BOC1x.111x	Fourniture et installation de protections de feuilles "universelles" à diamètre variable. Fabriqué en PP (polypropylène) ou en fil d'acier galvanisé. Utilisé pour "couvrir" les sorties et/ou les tuyaux de descente afin d'éviter les blocages causés par des feuilles, des débris ou d'autres petits objets. dimensions.		
Dak.O.BOC10.1113	Plastic.....	pc.	-
Dak.O.BOC11.1114	Galvanisé.....	pc.	-