

COUVERCLE DE TROU D'HOMME PIVOTANT



INDEX

1. Données et documentation
2. Utilisez
3. Spécifications

1. DONNÉES ET DOCUMENTATION

Code	Description	Dimensions (mm)	Poids	Paquet / Palette
TER07-1340PP	Regard télescopique télescopique télescopique (cadre et grille en ABS)	115 x 115	0,400 kg/pc.	15 pièces / 300 pièces
TER07-1340IP	Regard de visite télescopique pivotant (cadre en ABS et grille en acier inoxydable AISI 304)	115 x 115	0,400 kg/pc.	15 pièces / 300 pièces
TER07-1340IT	Trou d'homme télescopique télescopique télescopique (cadre et grille en acier inoxydable AISI 304)	115 x 115	0,400 kg/pc.	15 pièces / 300 pièces

MATÉRIEL

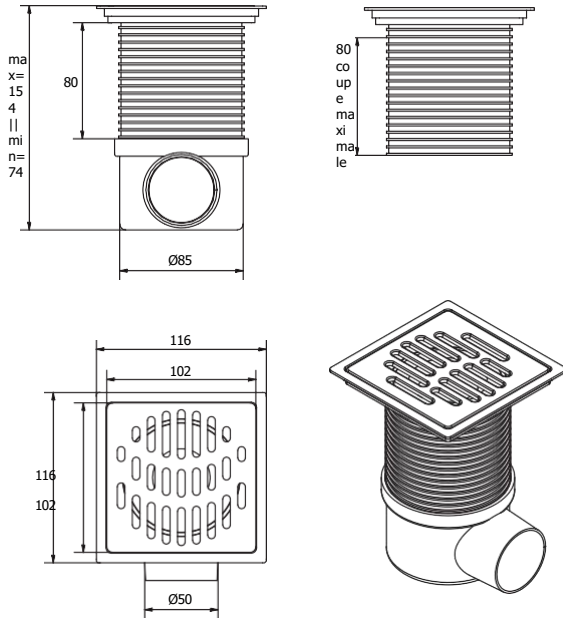
Fabriqué en ABS. Grille en ABS ou en acier inoxydable AISI 304.

2. UTILISER

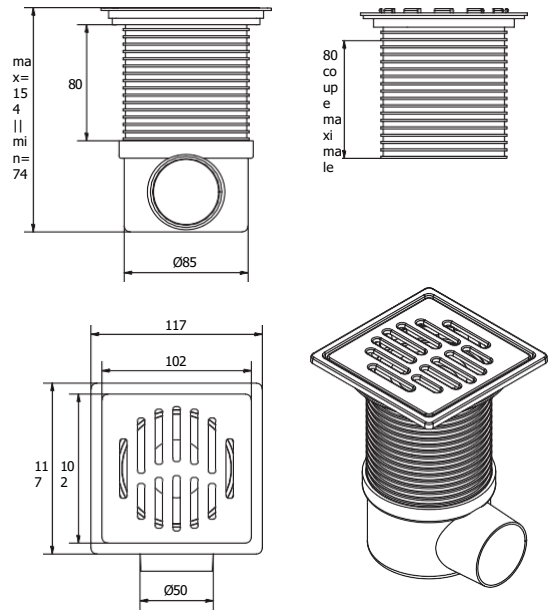
Utilisé pour la collecte et l'évacuation des eaux de pluie ou des eaux de lavage sur les terrasses, les douches et les surfaces où les eaux usées doivent être collectées.

COUVERCLE DE TROU D'HOMME PIVOTANT

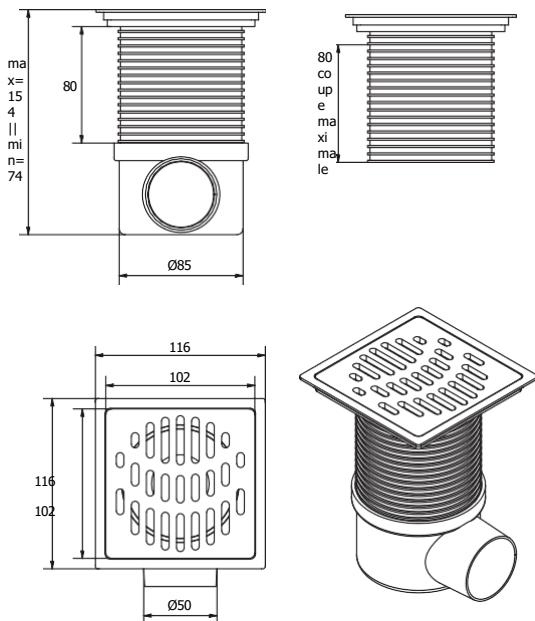
TER07-1340IP



TER07-1340IT



TER07-1340PP



COUVERCLE DE TROU D'HOMME PIVOTANT

3. ÉLÉMENTS DE SPÉCIFICATION

Entrée	Description	Unité	Prix
Dak.D.TER07.1340xx	Fourniture et pose d'un couvercle de trou d'homme avec grille en acier inoxydable AISI 304 BA, résistant aux intempéries et emballé sous blister. Le "pot", muni d'un joint, s'assemble facilement au couvercle du trou d'homme, dont la hauteur est réglable de 0 à 80 mm, compensant ainsi les différences de hauteur entre le rustique et le sol fini. La forme et la grille pivotante permettent une installation rapide, garantissant un siphonnage parfait et une inspection facile. Le cadre et la grille sont disponibles en ABS ou en acier inoxydable. Le drain a des dimensions intérieures de 45 mm et extérieures de 50 mm. Produit breveté. Fabriqué en ABS. Grille en ABS ou en acier inoxydable AISI 304. Utilisé pour la collecte et l'évacuation des eaux de pluie ou des eaux de lavage sur les terrasses, les douches et les surfaces où les eaux usées doivent être collectées.		
Dak.D.TER07.1340PP	Cadre et grille ABS.....	pc.	-
Dak.D.TER07.1340IP	Cadre en ABS et grille en acier inoxydable AISI 304.....	pc.	-
Dak.D.TER07.1340EN	Cadre et grille Inox AISI 304.....	pc.	-