

COUVERCLE DE TROU D'HOMME TÉLESCOPIQUE À 4 VOIES À DÉVERSEMENT LATÉRAL



INDEX

1. Données et documentation
2. Utilisez
3. Spécifications

1. DONNÉES ET DOCUMENTATION

Code	Description	Dimensions (mm)	Poids	Paquet / Palette
TER07-1345IT	Trou d'homme télescopique (cadre et grille en acier inoxydable AISI 304)	115 x 115	0,400 kg/pc.	8 pièces / 80 pièces
TER07-1346IT	Trou d'homme télescopique (cadre et grille en acier inoxydable AISI 304)	150 x 150	0,400 kg/pc.	8 pièces / 80 pièces

MATÉRIEL

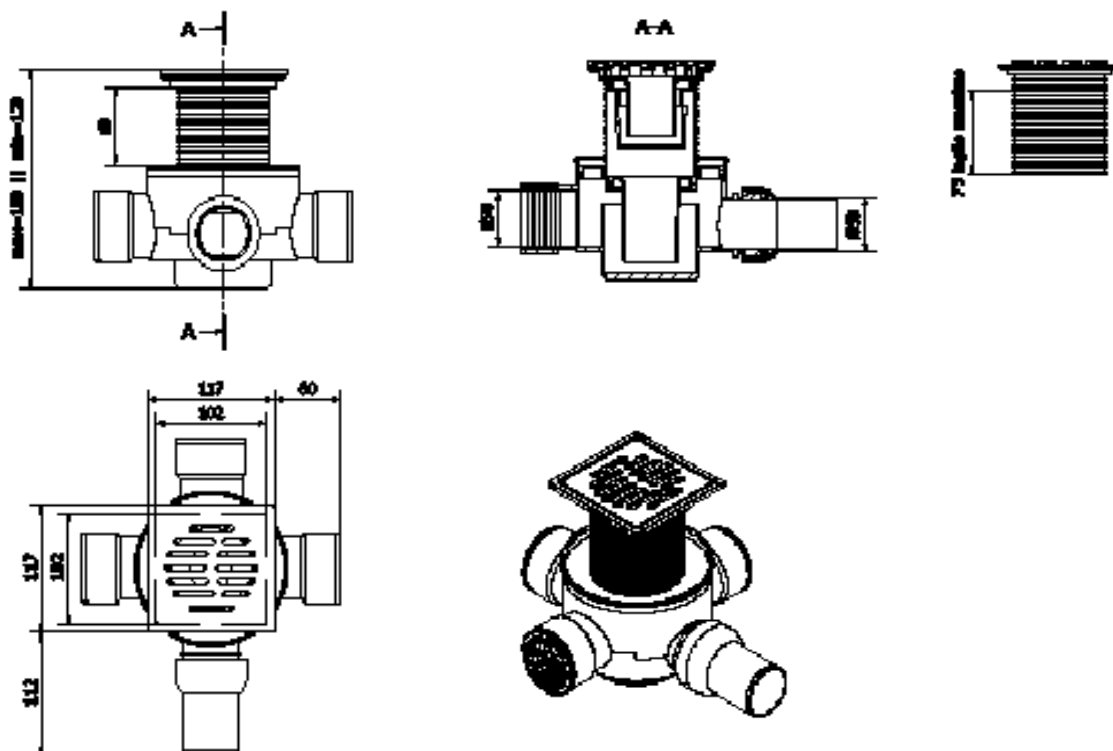
Fabriqué en PP (polypropylène), le "pot" est en ABS, l'élément télescopique. Grille en acier inoxydable AISI 304.

2. UTILISER

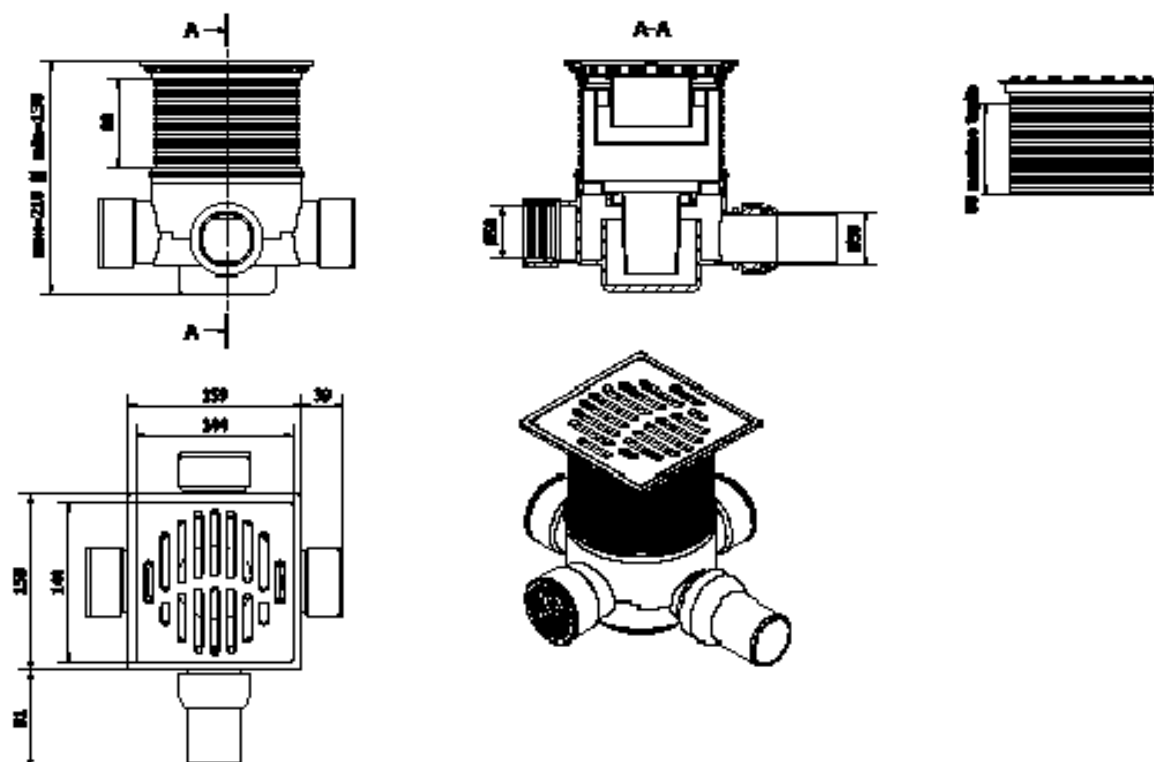
Utilisé pour rationaliser et canaliser les évacuations d'évier, de douche et de bidet vers un point unique, en les centralisant pour faciliter l'inspection et/ou l'accès pour l'entretien.

COUVERCLE DE TROU D'HOMME TÉLESCOPIQUE À 4 VOIES À DÉVERSEMENT LATÉRAL

TER07-1345IT



TER07-1346IT



COUVERCLE DE TROU D'HOMME TÉLESCOPIQUE À 4 VOIES À DÉVERSEMENT LATÉRAL

3. ÉLÉMENTS DE SPÉCIFICATION

Entrée	Description	Unité	Prix
Dak.D.TER07.134xIT	<p>Fourniture et pose d'un couvercle de regard siphonné "4 voies", résistant aux agents atmosphériques et chimiques. Composé de 3 entrées aveugles, qui peuvent être ouvertes selon les besoins et sont équipées d'un joint en caoutchouc. La quatrième entrée, sortie, est munie d'un joint articulé. Disponible en version télescopique avec cadre et grille en acier inoxydable.</p> <p>Dimensions de la décharge 45 mm à l'intérieur, 50 mm à l'extérieur.</p> <p>Produit breveté.</p> <p>En PP (polypropylène) pour le "pot" et en ABS pour l'élément télescopique. Grille en acier inoxydable AISI 304. Utilisé pour rationaliser et canaliser les évacuations d'évier, de douche et de bidet vers un point unique, en les centralisant pour faciliter l'inspection et/ou l'accès pour l'entretien.</p>		
Dak.D.TER07.1345EN	Dimensions 115 x 115 mm.....	pc.	-
Dak.D.TER07.1346EN	Dimensions 150 x 150 mm.....	pc.	-