

TÊTE FIXE HERCULES POUR TERRASSE



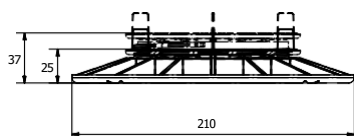
INDEX

1. Données et documentation
2. Description
3. Utilisez
4. Portée
5. Domaines d'application
6. Spécifications

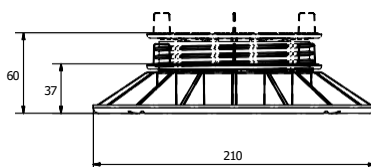
1. DONNÉES ET DOCUMENTATION

Code	Description	Dimensions (mm)	Poids	Paquet / Palette
TER09-1183/1F25	Platelage à tête fixe Hercules	25 à 37	0,223 kg	720 pièces.
TER09-1183/1F37	Platelage à tête fixe Hercules	37 à 60 ans	0,284 kg	480 pièces.
TER09-1183/1F60	Platelage à tête fixe Hercules	60 à 94	0,408 kg	300 pièces.
TER09-1183/1F94	Platelage à tête fixe Hercules	de 94 à 150	0,543 kg	160 pièces.
TER09-1183/1F150	Platelage à tête fixe Hercules	150 à 270	0,736 kg	120 pièces.
TER09-1183/P120	Extension pour Hercules 150 - 270	h. 120	0,186 kg	1 200 pièces.
TER09-1183CHI	Clé de réglage de la hauteur pour Hercules	-	0,200 kg	12 pièces / -

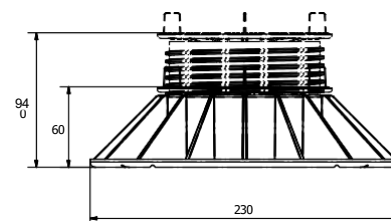
MATÉRIEL Fabriqué en PP (polypropylène).



TER09-1183/1F25

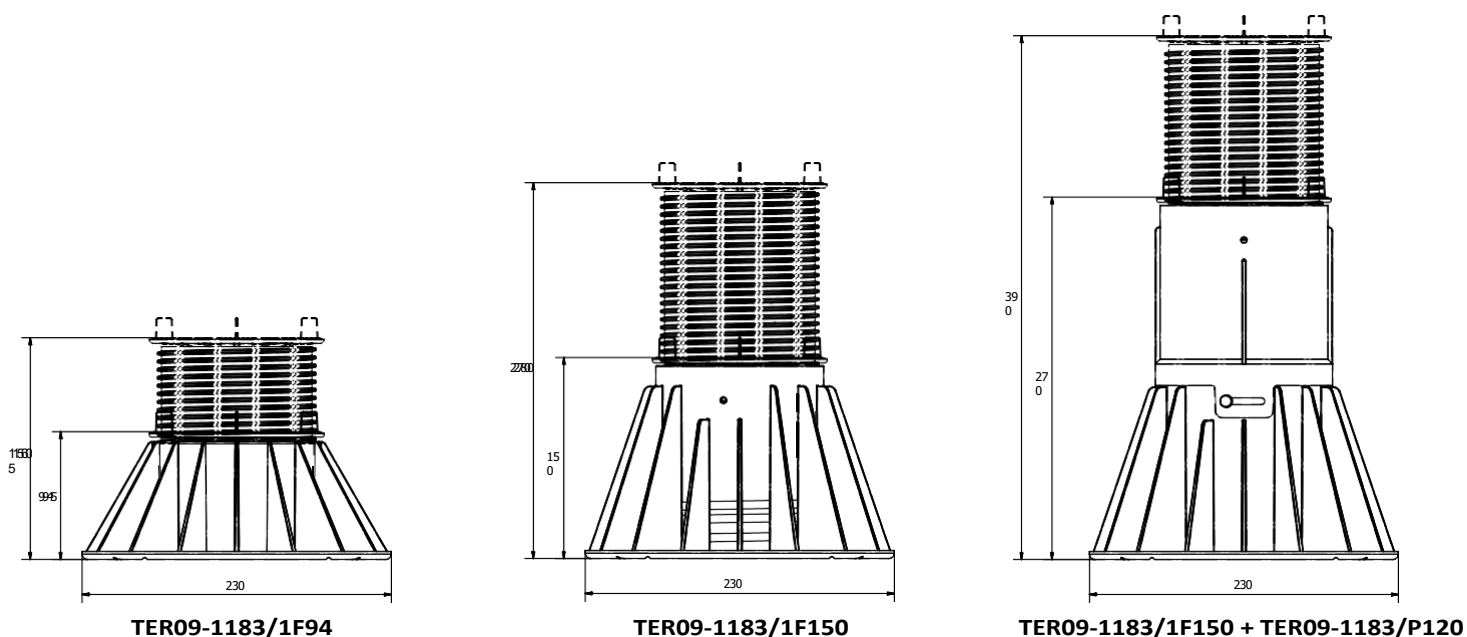


TER09-1183/1F37



TER09-1183/1F60

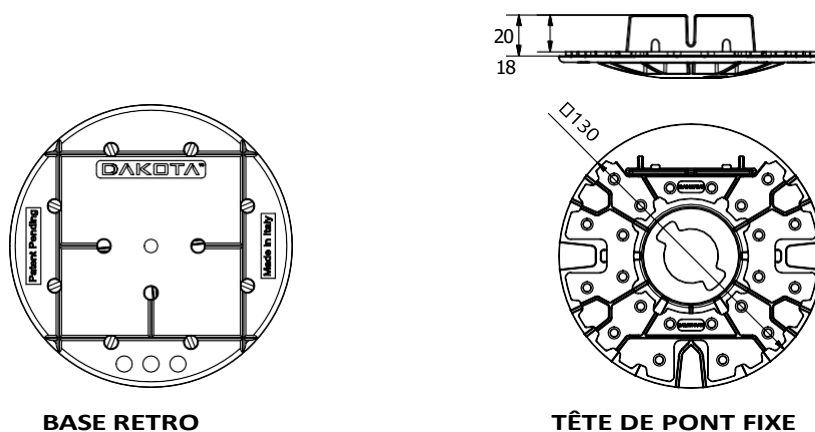
TÊTE FIXE HERCULES POUR TERRASSE



TER09-1183/1F94

TER09-1183/1F150

TER09-1183/1F150 + TER09-1183/P120



BASE RETRO

TÊTE DE PONT FIXE

2. DESCRIPTION

Support réglable Hercules pour le pavage extérieur, avec une hauteur réglable de min. 25 à max. 390 mm selon le modèle utilisé. Chaque paquet contient le pied complet démonté avec la base, la vis et la tête de pavage fixe avec 4 ailettes amovibles pour les joints de 4 mm. La tête de pose est équipée d'un caoutchouc antibruit intégré.

Seul le modèle de h. 150 à 270 mm peut être prolongé en appliquant la rallonge appropriée h. 120 mm (TER09-1183/P120).

La finalisation du réglage du support a lieu lors de la pose du sol à l'aide de la clé spéciale (TER09-1183/CHI).

3. UTILISER

A utiliser dans les espaces extérieurs, les terrasses, les sols partagés.

4. SCOPE

- Capacité de charge minimale avec 1 filet = 15 kN ;
- Capacité nominale avec 3 filets = 30 kN ;

TÊTE FIXE HERCULES POUR TERRASSE

5. DOMAINES D'APPLICATION

membrane d'étanchéité, panneaux isolants rigides, chapes et surfaces de pose solides et compactes



12
0
m
m

6. ÉLÉMENTS DE SPÉCIFICATION

Entrée	Description	Unité	Prix
Dak.D.TER09.1183/1Fxxx	Fourniture et pose d'un support réglable à tête fixe Hercules pour terrasse extérieure. Dimensions avec hauteur réglable de min. 25 à max. 390 mm selon le modèle utilisé. Disponible en noir Fabriqué en polypropylène Utilisé dans les zones extérieures, les terrasses, les sols partagés.	pc.	-
Dak.D.TER09.1183/1F25	Hercule avec une hauteur réglable de 25 à 37mm et un diamètre de base de 210mm.....	pc.	-
Dak.D.TER09.1183/1F37	Hercule avec hauteur réglable de 37 à 60mm et diamètre de la base de 210mm.....	pc.	-
Dak.D.TER09.1183/1F60	Hercule avec une hauteur réglable de 60 à 94mm et un diamètre de base de 230mm.....	pc.	-
Dak.D.TER09.1183/1F94	Hercule avec une hauteur réglable de 94 à 150mm et un diamètre de base de 230mm.....	pc.	-
Dak.D.TER09.1183/1F150	Hercule avec une hauteur réglable de 150 à 270mm et un diamètre de base de 230mm.....	pc.	-
Dak.D.TER09.1183/P120	Rallonge en polypropylène h.120mm compatible avec le support Hercules 150, TER09-1183/1F150	pc.	-