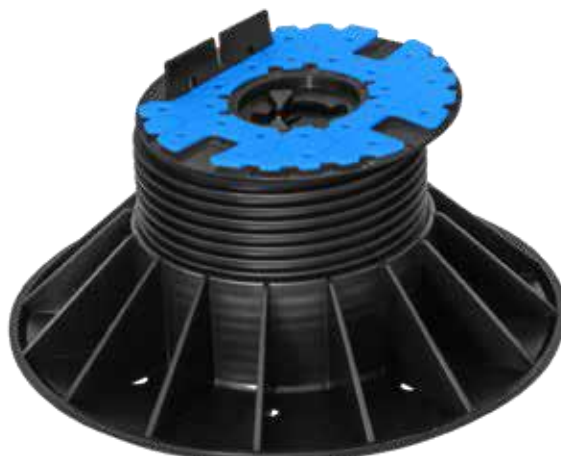


TÊTE AUTONIVELANTE HERCULES POUR TERRASSE



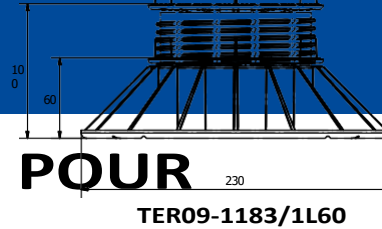
INDEX

1. Données et documentation
2. Description
3. Utilisez
4. Portée
5. Domaines d'application
5. Spécifications

1. DONNÉES ET DOCUMENTATION

Code	Description	Dimensions (mm)	Poids (kg)	Paquet / Palette
TER09-1183/1L25	Tête de terrasse autonivelante Hercules	25 à 37	0,23	30 pcs. / 720 pcs.
TER09-1183/1L37	Tête de terrasse autonivelante Hercules	37 à 60 ans	0,28	30 pièces / 480 pièces
TER09-1183/1L60	Tête de terrasse autonivelante Hercules	60 à 94	0,40	25 pièces / 300 pièces
TER09-1183/1L94	Tête de terrasse autonivelante Hercules	de 94 à 150	0,54	20 pièces / 160 pièces
TER09-1183/1L150	Tête de terrasse autonivelante Hercules	150 à 270	0,73	15 pièces / 120 pièces
TER09-1183/P120	Extension pour Hercules 150 - 270	h. 120	30 pc.	1 200 pièces.
TER09-1183CHI	Clé de réglage de la hauteur pour Hercules	-	0,200 kg	12 pièces / -

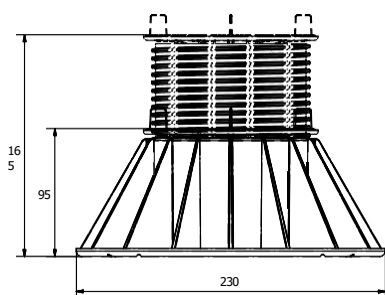
MATERIEL Fabriqué en PP (polypropylène).



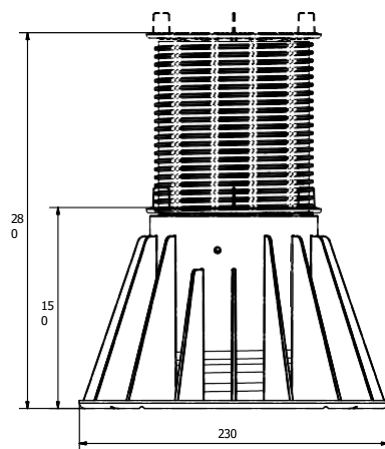
TÊTE AUTONIVELANTE HERCULES POUR TERRASSE



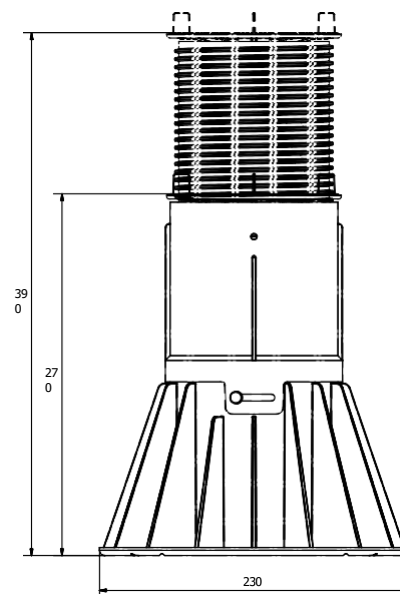
TÊTE AUTONIVELANTE HERCULES POUR TERRASSE



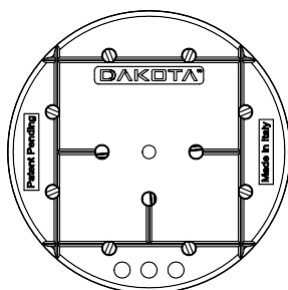
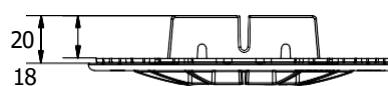
TER09-1183/1L94



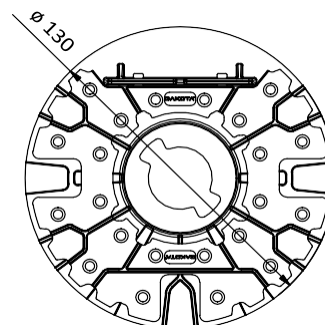
TER09-1183/1L150



TER09-1183/1L150 + TER09-1183/P120



BASE RETRO



TÊTE DE PONT BASCULANTE

2. DESCRIPTION

Support réglable Hercule pour terrasse extérieure, avec une hauteur réglable de min. 25 à max. 390 mm selon le modèle utilisé. Chaque paquet contient le pied complet et démonté avec la base, la vis et la tête autonivelante 0-5% pour terrasse pour fixer la terrasse. La tête du support est dotée d'un caoutchouc anti-bruit intégré. Seul le modèle de h. 150 à 270 mm peut être prolongé en appliquant la rallonge appropriée h. 120 mm (TER09-1183/P120). Le réglage du support est finalisé lors de la pose du sol à l'aide de la clé spéciale. (TER09-1183/CHI)

3. UTILISER

A utiliser dans les espaces extérieurs, les terrasses, les sols partagés.

4. SCOPE

- Capacité de charge minimale avec 1 filet = 15 kN ;
- Capacité nominale avec 3 filets = 30 kN ;

TÊTE AUTONIVELANTE HERCULES POUR TERRASSE

5. DOMAINES D'APPLICATION

membrane d'étanchéité, panneaux isolants rigides, chapes et surfaces de pose solides et compactes



TER09-1183/P120



TER09-1183/CHI

6. ÉLÉMENTS DE SPÉCIFICATION

Entrée	Description	Unité	Prix
Dak.D.TER09.1183/1Lxxx	Support Hercules à tête fixe et réglable, pour terrasse extérieure Dimensions avec hauteur réglable de min. 25 à max. 390 mm selon le modèle utilisé. Disponible en noir Fabriqué en polypropylène Utilisé dans les zones extérieures, les terrasses, les sols partagés.	pc.	-
Dak.D.TER09.1183/1L25	Hercule avec une hauteur réglable de 25 à 37mm et un diamètre de base de 210mm.....	pc.	-
Dak.D.TER09.1183/1L37	Hercule avec une hauteur réglable de 37 à 60mm et un diamètre de base de 210mm.....	pc.	-
Dak.D.TER09.1183/1L60	Hercule avec une hauteur réglable de 60 à 94mm et un diamètre de base de 230mm.....	pc.	-
Dak.D.TER09.1183/1L94	Hercule avec une hauteur réglable de 94 à 150mm et un diamètre de base de 230mm.....	pc.	-
Dak.D.TER09.1183/1L150	Hercule avec une hauteur réglable de 150 à 270mm et un diamètre de base de 230mm.....	pc.	-
Dak.D.TER09.1183/P120	Rallonge en polypropylène h.120mm compatible avec le pied Hercules 150, TER09-1183/1F150	pc.	-