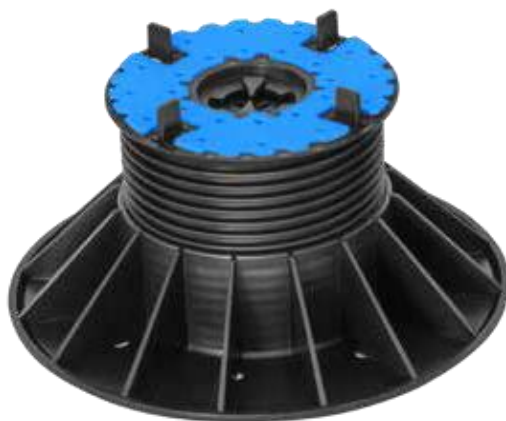


TÊTE FIXE HERCULES POUR LE PAVAGE



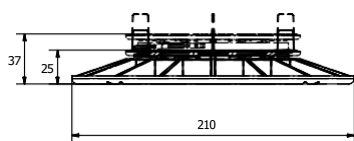
INDEX

1. Données et documentation
2. Description
3. Utilisez
4. Portée
5. Portée
6. Spécifications

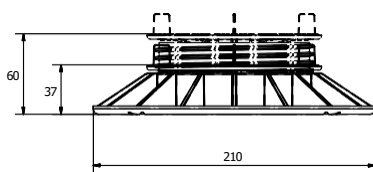
1. DONNÉES ET DOCUMENTATION

Code	Description	Dimensions (mm)	Poids (kg)	Paquet / Palette
TER09-1183/4F25	Hercules tête fixe 4 mm joints	25 à 37	0,22	30 pcs. / 720 pcs.
TER09-1183/4F37	Hercules tête fixe 4 mm joints	37 à 60 ans	0,27	30 pièces / 480 pièces
TER09-1183/4F60	Hercules tête fixe 4 mm joints	60 à 94	0,40	25 pièces / 300 pièces
TER09-1183/4F94	Hercules tête fixe 4 mm joints	de 94 à 150	0,53	20 pièces / 160 pièces
TER09-1183/4F150	Hercules tête fixe 4 mm joints	150 à 270	0,72	15 pièces / 120 pièces
TER09-1183/P120	Extension pour Hercules 150 - 270	h. 120	30 pc.	1 200 pièces.
TER09-1183CHI	Clé de réglage de la hauteur pour Hercules	-	0,200	12 pièces / -

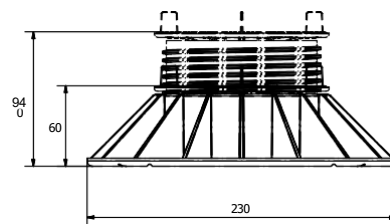
MATÉRIEL Fabriqué en polypropylène (PP)



TER09-1183/4F25

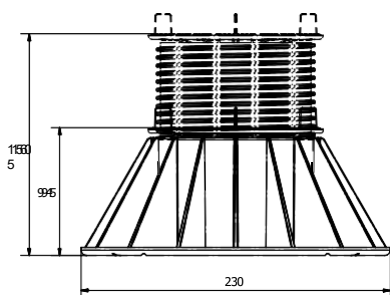


TER09-1183/4F37

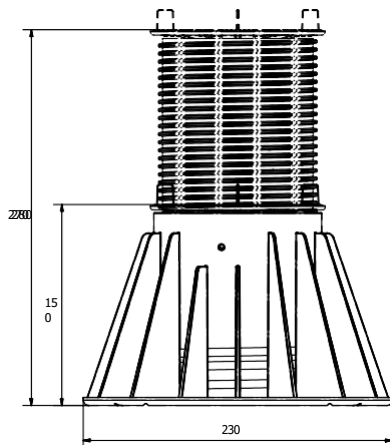


TER09-1183/4F60

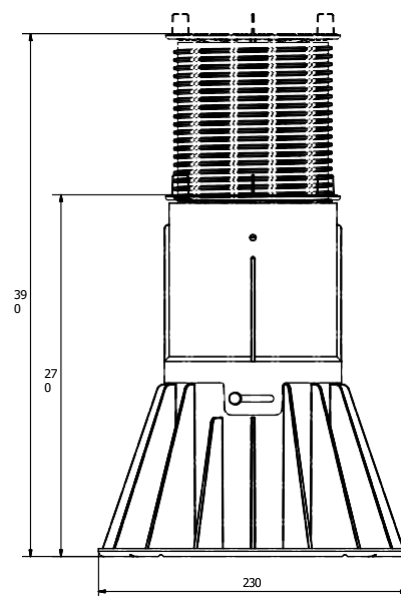
TÊTE FIXE HERCULES POUR LE PAVAGE



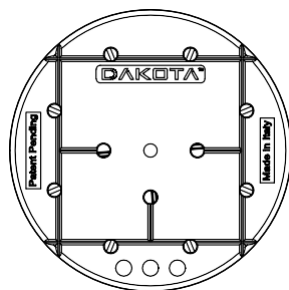
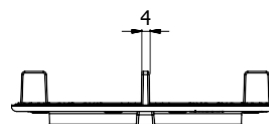
TER09-1183/4F94



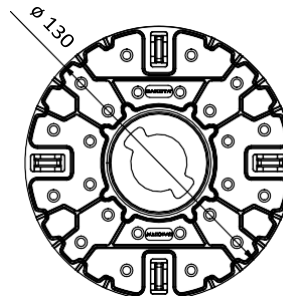
TER09-1183/4F150



TER09-1183/4F150 + TER09-1183/P120



BASE RETRO



TÊTE DE PONT FIXE

2. DESCRIPTION

Support réglable Hercules pour le pavage extérieur, avec une hauteur réglable de min. 25 à max. 390 mm selon le modèle utilisé. Chaque paquet contient le pied complet démonté avec la base, la vis et la tête de pavage fixe avec 4 ailettes amovibles pour les joints de 4 mm. La tête de pose est équipée d'un caoutchouc antibruit intégré.

Seul le modèle de h. 150 à 270 mm peut être prolongé en appliquant la rallonge appropriée h. 120 mm (TER09-1183/P120).

Le réglage du support est finalisé lors de la pose du sol à l'aide de la clé spéciale (TER09-1183/CHI).

3. UTILISER

A utiliser dans les espaces extérieurs, les terrasses, les sols partagés.

4. SCOPE

- Capacité de charge minimale avec 1 filet = 15 kN ;
- Capacité nominale avec 3 filets = 30 kN ;

TÊTE FIXE HERCULES POUR LE PAVAGE

5. DOMAINES D'APPLICATION

membrane d'étanchéité, panneaux isolants rigides, chapes et surfaces de pose solides et compactes



TER09-1183/P120



TER09-1183/CHI

6. ÉLÉMENTS DE SPÉCIFICATION

Entrée	Description	Unité	Prix
Dak.D.TER09.1183/4Fxxx	Support Hercules à tête fixe et réglable, pour les sols extérieurs Dimensions , avec hauteur réglable de min. 25 à max. 390 mm selon le modèle utilisé. Disponible en noir Fabriqué en polypropylène Utilisé dans les zones extérieures, les terrasses, les sols partagés.	pc.	-
Dak.D.TER09.1183/4F25	Hercule avec une hauteur réglable de 25 à 37mm et un diamètre de base de 210mm.....	pc.	-
Dak.D.TER09.1183/4F37	Hercule avec une hauteur réglable de 37 à 60mm et un diamètre de base de 210mm.....	pc.	-
Dak.D.TER09.1183/4F60	Hercule avec une hauteur réglable de 60 à 94mm et un diamètre de base de 230mm.....	pc.	-
Dak.D.TER09.1183/4F94	Hercule avec une hauteur réglable de 94 à 150mm et un diamètre de base de 230mm.....	pc.	-
Dak.D.TER09.1183/4F150	Hercule avec une hauteur réglable de 150 à 270mm et un diamètre de base de 230mm.....	pc.	-
Dak.D.TER09.1183/P120	Rallonge en polypropylène h.120mm compatible avec le pied Hercules 150, TER09-1183/1F150	pc.	-