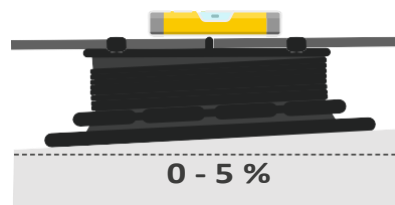
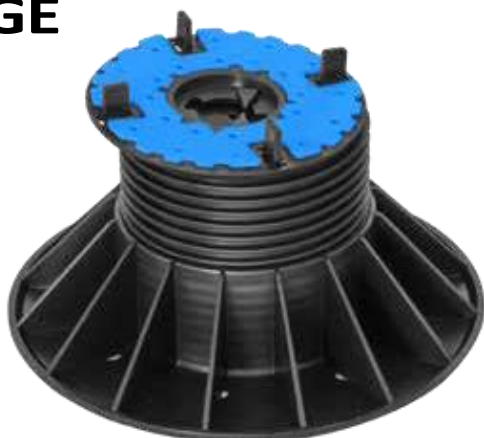


TÊTE AUTONIVELANTE HERCULES POUR PAVAGE



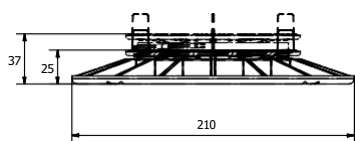
INDEX

1. Données et documentation
2. Description
3. Utilisez
4. Portée
5. Domaines d'application
6. Spécifications

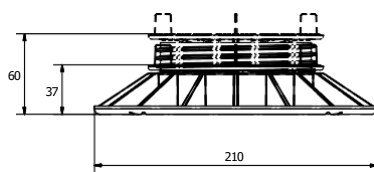
1. DONNÉES ET DOCUMENTATION

Code	Description	Dimensions (mm)	Poids (kg)	Paquet / Palette
TER09-1183/4L25	Tête autonivelante Hercule pour joints de 4 mm	25 à 37	0,223	30 pcs. / 720 pcs.
TER09-1183/4L37	Tête autonivelante Hercule pour joints de 4 mm	37 à 60 ans	0,284	30 pièces / 480 pièces
TER09-1183/4L60	Tête autonivelante Hercule pour joints de 4 mm	60 à 94	0,408	25 pièces / 300 pièces
TER09-1183/4L94	Tête autonivelante Hercule pour joints de 4 mm	de 94 à 150	0,543	20 pièces / 160 pièces
TER09-1183/4L150	Tête autonivelante Hercule pour joints de 4 mm	150 à 270	0,736	15 pièces / 120 pièces
TER09-1183/P120	Extension pour Hercules 150 - 270	h. 120	0,186	1 200 pièces.
TER09-1183CHI	Clé de réglage de la hauteur pour Hercules	-	0,200	12 pièces / -

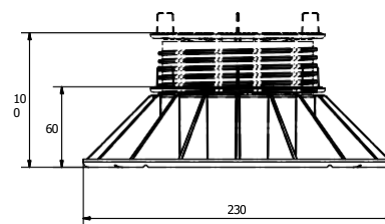
MATERIEL Fabriqué en PP (polypropylène).



TER09-1183/4L25

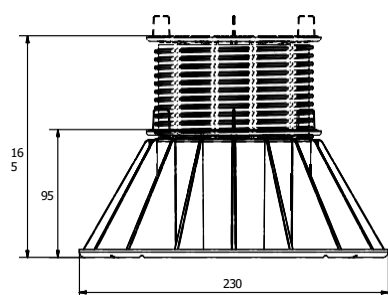


TER09-1183/4L37

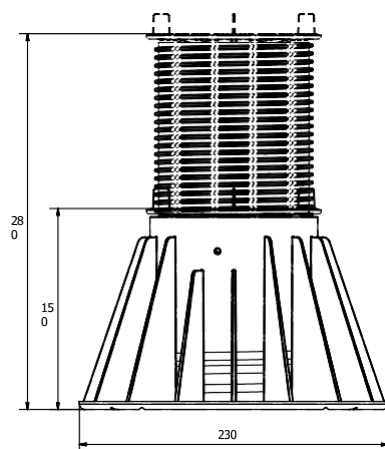


TER09-1183/4L60

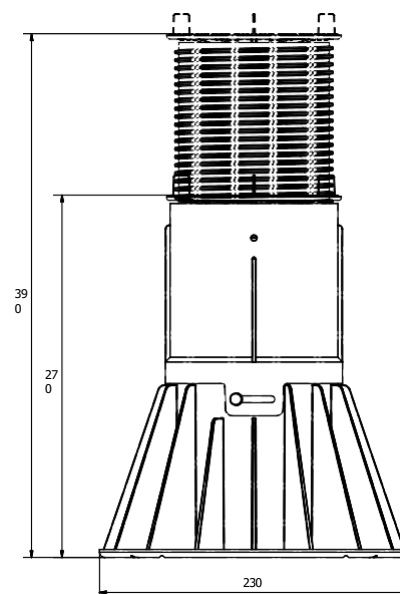
TÊTE AUTONIVELANTE HERCULES POUR PAVAGE



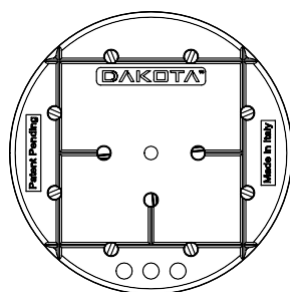
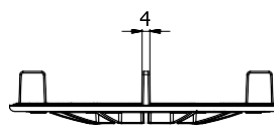
TER09-1183/4L94



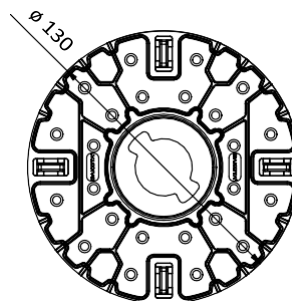
TER09-1183/4L150



TER09-1183/4L150 + TER09-1183/P120



BASE RETRO



TÊTE DE PAVAGE INCLINABLE

2. DESCRIPTION

Support réglable Hercule pour terrasse extérieure, avec une hauteur réglable de min. 25 à max. 390 mm selon le modèle utilisé. Chaque paquet contient le pied complet et démonté avec la base, la vis et la tête autonivelante 0-5% pour terrasse pour fixer la terrasse. La tête du support est dotée d'un caoutchouc anti-bruit intégré. Seul le modèle de h. 150 à 270 mm peut être prolongé en appliquant la rallonge appropriée h. 120 mm (TER09-1183/P120). Le réglage du support est finalisé lors de la pose du sol à l'aide de la clé spéciale. (TER09-1183/CHI)

3. UTILISER

A utiliser dans les espaces extérieurs, les terrasses, les sols partagés.

4. SCOPE

- Capacité de charge minimale avec 1 filet = 15 kN ;
- Capacité nominale avec 3 filets = 30 kN ;

TÊTE AUTONIVELANTE HERCULES POUR TERRASSE

5. DOMAINES D'APPLICATION

membrane d'étanchéité, panneaux isolants rigides, chapes et surfaces de pose solides et compactes



TER09-1183/P120



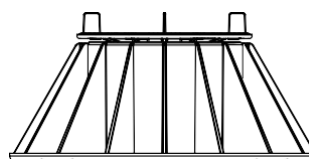
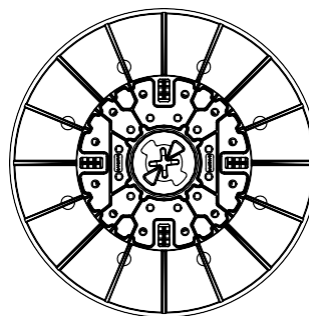
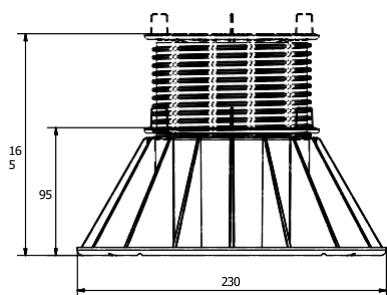
TER09-1183/CHI

6. ÉLÉMENTS DE SPÉCIFICATION

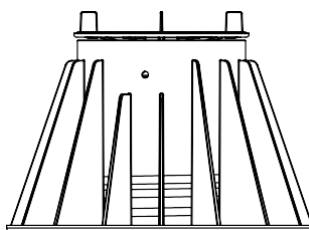
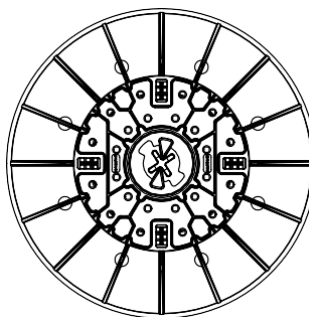
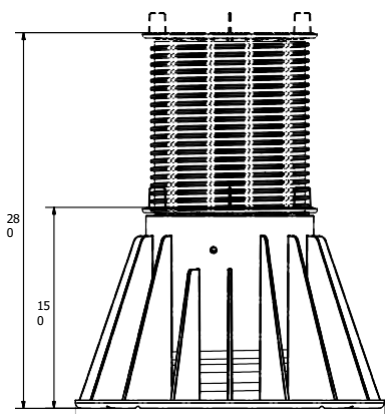
Entrée	Description	Unité	Prix
Dak.D.TER09.1183/4Lxxx	Support autonivelant réglable Hercules pour sols extérieurs Dimensions , avec hauteur réglable de min. 25 à max. 390 mm selon le modèle utilisé. Disponible en noir Fabriqué en polypropylène Utilisé dans les zones extérieures, les terrasses, les sols partagés.	pc.	-
Dak.D.TER09.1183/4L25	Hercule avec une hauteur réglable de 25 à 37mm et un diamètre de base de 210mm.....	pc.	-
Dak.D.TER09.1183/4L37	Hercule avec hauteur réglable de 37 à 60mm et diamètre de la base de 210mm.....	pc.	-
Dak.D.TER09.1183/4L60	Hercule avec une hauteur réglable de 60 à 94mm et un diamètre de base de 230mm.....	pc.	-
Dak.D.TER09.1183/4L94	Hercule avec une hauteur réglable de 94 à 150mm et un diamètre de base de 230mm.....	pc.	-
Dak.D.TER09.1183/4L150	Hercule avec une hauteur réglable de 150 à 270mm et un diamètre de base de 230mm.....	pc.	-
Dak.D.TER09.1183/P120	Rallonge en polypropylène h.120mm compatible avec le support Hercules 150, TER09-1183/1F150	pc.	-

TÊTE AUTONIVELANTE HERCULES POUR PAVAGE

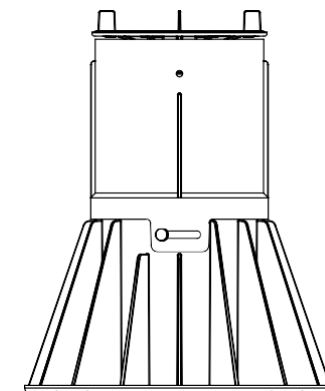
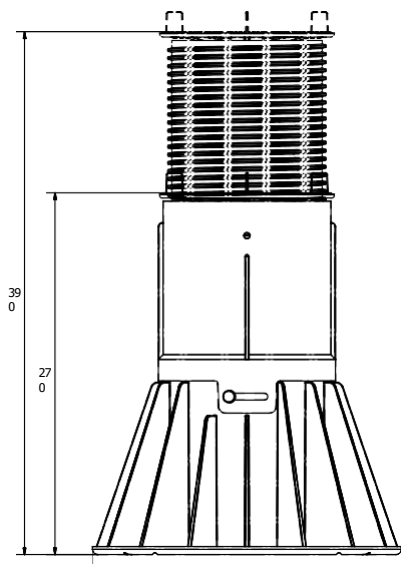
Soutien d'HERCULES
Gamme 100-160 mm



Soutien d'HERCULES
Gamme 150-270 mm

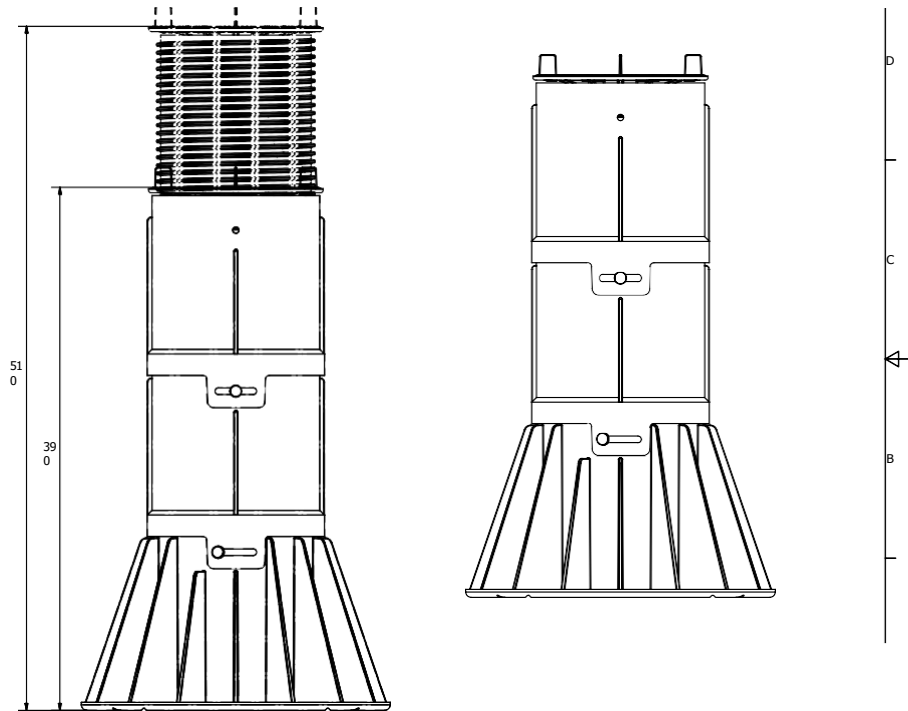


Soutien d'HERCULES
Gamme 270-390 mm

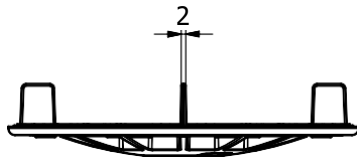


TÊTE AUTONIVELANTE HERCULES POUR PAVAGE

ERCULES
mm



Plaque
pivotante
4A2M



Plaque
pivotante
4A4M

