

CAROTATRIER POLYAMIDE Ø 70



INDEX

1. Données et documentation
2. Utilisez
3. Spécifications

1. DONNÉES ET DOCUMENTATION

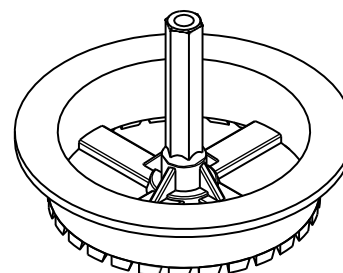
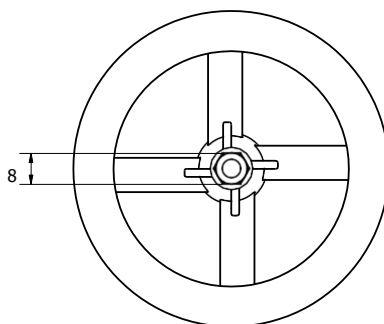
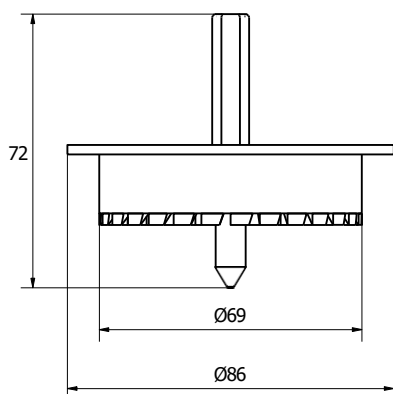
Code	Description	Dimensions (mm)	Poids	Couleur	Paquet / Palette
TER11-2310	Fraise à noyau Ø 70	Ø 70	0,100 kg/pc.	-	100 pièces / 3 000 pièces

MATÉRIEL Fabriqué en polyamide

2. UTILISER

Utilisé pour créer une cavité appropriée dans la feuille d'isolation pour l'installation de chevilles et le recouvrement ultérieur avec des rondelles dans un matériau isolant tel que le PSE, Graphite et EPS, Laine minérale.

Convient à tous les panneaux d'isolation.



3. ÉLÉMENTS DE SPÉCIFICATION

Entrée	Description	Unité	Prix
Dak.B.TER11.2310	Fourniture et pose d'un carotier Ø 70, gris, emballé sous cellophane. Fabriqué en polyamide. Utilisé pour percer des trous dans le diamètre de 70 mm des panneaux du système de bardage. Peut être utilisé avec tous les supports. En polyamide.....	pc.	-