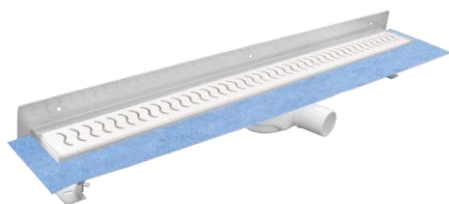


CANAL DAKUA+ AVEC MUR D'ONDES EN CAILLEBOTIS INOX



INDEX

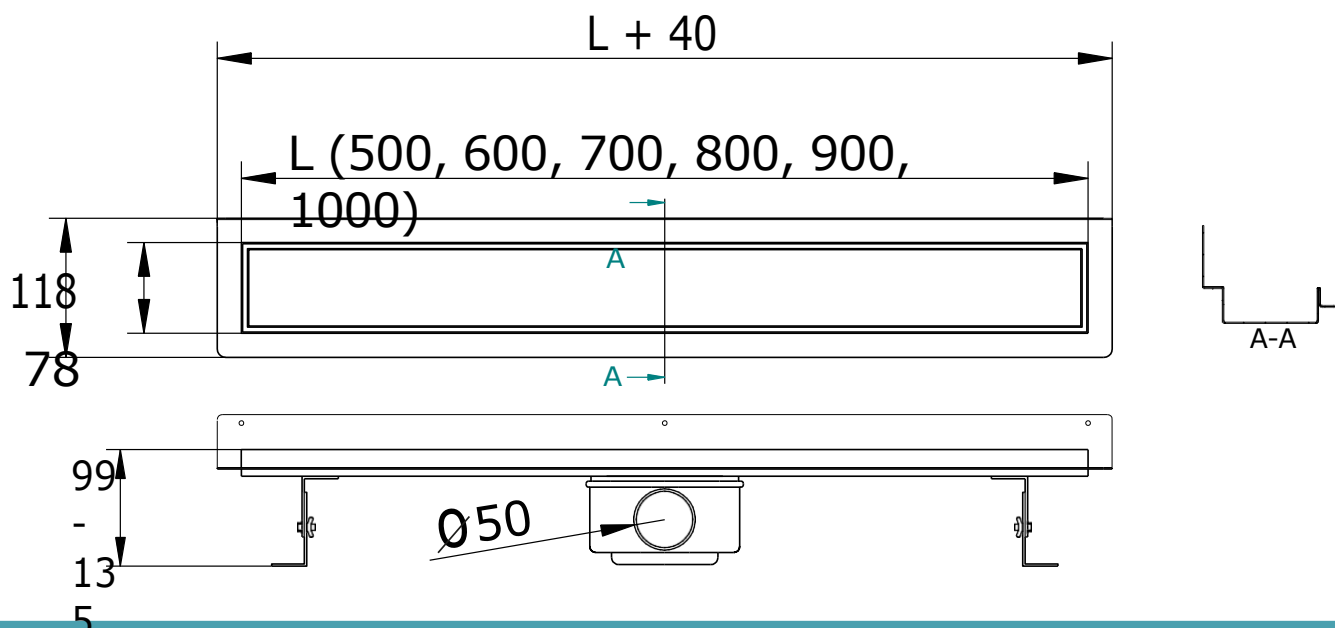
1. Registre des codes
2. Utilisez
3. Spécifications techniques

1. Registre des codes

Code	Description	Dimension (mm)	Poids	Couleur	Paquet / Palette
POZ93-119500/O	Kit - Canal Dakua+ avec grille en acier inoxydable Mur à vagues - 500	78 x 500	1,80 kg/pcs	Acier	1 pièce / 108 pièces
POZ93-119600/O	Kit - Canal Dakua+ avec grille en acier inoxydable Mur à vagues - 600	78 x 600	2,00 kg/pcs	Acier	1 pièce / 90 pièces
POZ93-119700/O	Kit - Canal Dakua+ avec grille en acier inoxydable Mur à vagues - 700	78 x 700	2,30 kg/pcs	Acier	1 pièce / 81 pièces
POZ93-119800/O	Kit - Canal Dakua+ avec grille en acier inoxydable Mur à vagues - 800	78 x 800	2,60 kg/pcs	Acier	1 pièce / 54 pièces
POZ93-119900/O	Kit - Canal Dakua+ avec grille en acier inoxydable Mur à vagues - 900	78 x 900	2,90 kg/pcs	Acier	1 pièce / 55 pièces
POZ93-1191000/O	Kit - Canal Dakua+ avec grille en acier inoxydable Mur à vagues - 1000	78 x 1000	3,20 kg/pcs	Acier	1 pièce / 56 pièces

MATÉRIEL

Corps de la grille et du canal en acier inox AISI 304, élément siphonné du siphon et corps de sortie en tissu polyéther imperméable Abs.



CANAL DAKUA+ AVEC MUR D'ONDES EN CAILLEBOTIS INOX

2. Utilisez

Ce canal doit être installé sur le sol, pour la collecte des eaux de douche/toilette. Il garantit l'uniformité esthétique, la facilité de positionnement au sol. Il se positionne contre le mur au point de jonction entre le sol et le mur.

3. SPÉCIFICATION TECHNIQUE

Spécifications	Description	Unité	Prix
Dak.D.POZ93.119x00/O	<p>Fourniture et installation de caniveaux de drainage au design moderne, essentiel et fonctionnel.</p> <p>Le canal du corps du bloc est réalisé en acier inoxydable AISI 304 avec un bord extérieur plié à 90° qui permet de l'installer près du mur. En outre, grâce à l'absence de soudures et de vis, il garantit un nettoyage facile et des normes d'hygiène élevées.</p> <p>Le canal du corps, contient un siphon, un panier amovible et un joint réglable et amovible à 360°. Le débit (44 litres/min) est élevé, même avec des hauteurs réduites.</p> <p>La grille interchangeable a une conception d'ouverture en forme de vague et est disponible en acier inoxydable poli.</p> <p>Le kit est prêt à être installé, avec la grille prémontée fournie et comprend une feuille de polyester imperméable prédécoupée, qui est modelée sur le bord du caniveau pour le protéger contre les infiltrations sous le plancher.</p> <p>Corps de la grille et du canal en acier inox AISI 304, élément siphonné du siphon et corps de sortie en tissu polyester Abs imperméable.</p> <p>Ce canal doit être installé sur le sol, pour la collecte des eaux de douche/toilette. Il garantit l'uniformité esthétique, la facilité de positionnement au sol. Se positionner contre le mur au point de jonction entre le sol et le mur.</p>		
Dak.D.POZ93.119500/O	Grating Wave - 500 mm.....	pcs	-
Dak.D.POZ93.119600/O	Grating Wave - 600 mm.....	pcs	-
Dak.D.POZ93.119700/O	Grating Wave - 700 mm.....	pcs	-
Dak.D.POZ93.119800/O	Grating Wave - 800 mm.....	pcs	-
Dak.D.POZ93.119900/O	Grating Wave - 900 mm.....	pcs	-
Dak.D.POZ93.1191000/O	Grating Wave - 1,000 mm.....	pcs	-