

SORTIE DRAIN



INDEX

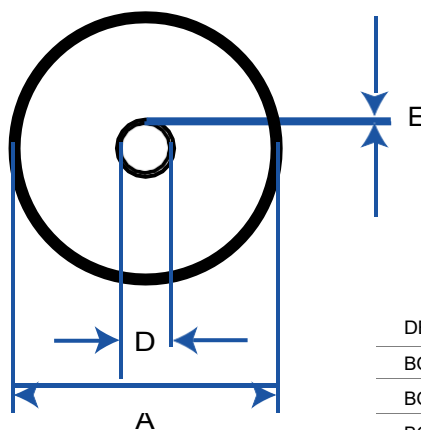
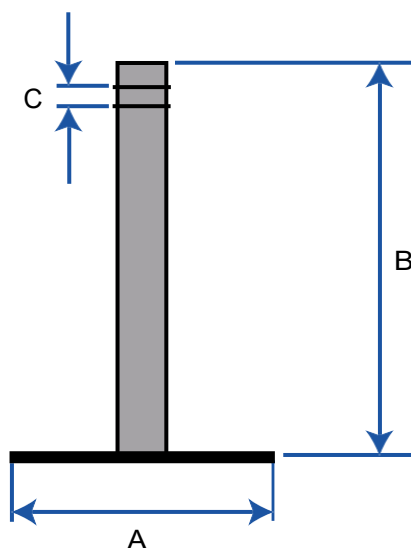
1. Données et documentation
2. Utilisez
3. Spécifications

1. DONNÉES ET DOCUMENTATION

Code	Description	Dimensions (mm)	Poids	Paquet / Palette
BOC01-1109	Sortie de vidange	Ø 63	0,198 kg/pc.	25 pièces / 150 pièces
BOC01-1109S	Sortie de vidange	Ø 75	0,190 kg/pc.	25 pièces / 150 pièces
BOC01-1110	Sortie de vidange	Ø 80	0,192 kg/pc.	25 pièces / 150 pièces
BOC01-1110S	Sortie de vidange	Ø 90	0,193 kg/pc.	25 pièces / 150 pièces
BOC01-1111	Sortie de vidange	Ø 100	0,195 kg/pc.	20 pièces / 120 pièces
BOC01-1111S	Sortie de vidange	Ø 110	0,362 kg/pc.	20 pcs. / 120 pcs.
BOC01-1112	Sortie de vidange	Ø 120	0,215 kg/pc.	20 pcs. / 120 pcs.

MATÉRIEL

Fabriqué en TPE (élastomère thermoplastique).



DESCRIPTION	A	B	C	D*	E
BOC01-1109	320	240	32	63	1,5
BOC01-1109S	320	240	32	75	1,5
BOC01-1110	320	240	32	80	1,5
BOC01-1110S	320	240	32	90	1,5
BOC01-1111	320	240	32	100	1,5
BOC01-1111S	320	240	32	110	1,5
BOC01-1112	320	240	32	120	1,5

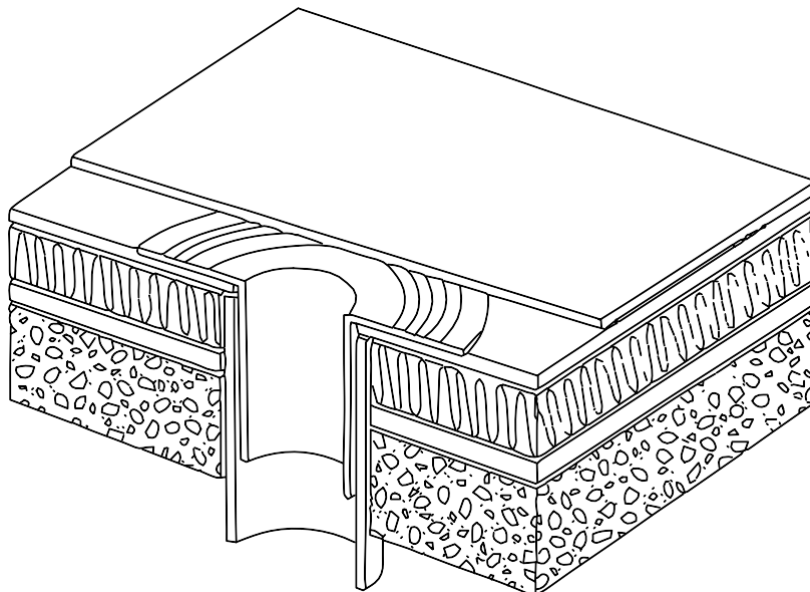
SORTIE DRAIN

* pour les tuyaux de

SORTIE DRAIN

2. UTILISER

Utilisé pour l'évacuation verticale des eaux de pluie dans les toits plats.



3. ÉLÉMENTS DE SPÉCIFICATION

Entrée	Description	Unité	Prix
Dak.O.BOC01.11xx	Fourniture et installation d'un raccord de tuyau monolithique composé d'une bride pour une meilleure connexion à la membrane d'étanchéité, d'un tuyau de 240 mm de long et de diamètres de 63 à 120 mm. Fabriqué en TPE (élastomère thermoplastique). Utilisé pour l'évacuation verticale des eaux de pluie dans les toits plats.		
Dak.O.BOC01.1109	Dimensions Ø 63 mm.....	pc.	-
Dak.O.BOC01.1109S	Dimensions Ø 75 mm.....	pc.	-
Dak.O.BOC01.1110	Dimensions Ø 80 mm.....	pc.	-
Dak.O.BOC01.1110S	Dimensions Ø 90 mm.....	pc.	-
Dak.O.BOC01.1111	Dimensions Ø 100 mm.....	pc.	-
Dak.O.BOC01.1111S	Dimensions Ø 110 mm.....	pc.	-
Dak.O.BOC01.1112	Dimensions Ø 120 mm.....	pc.	-