

TROU D'HOMME STANDARD



INDEX

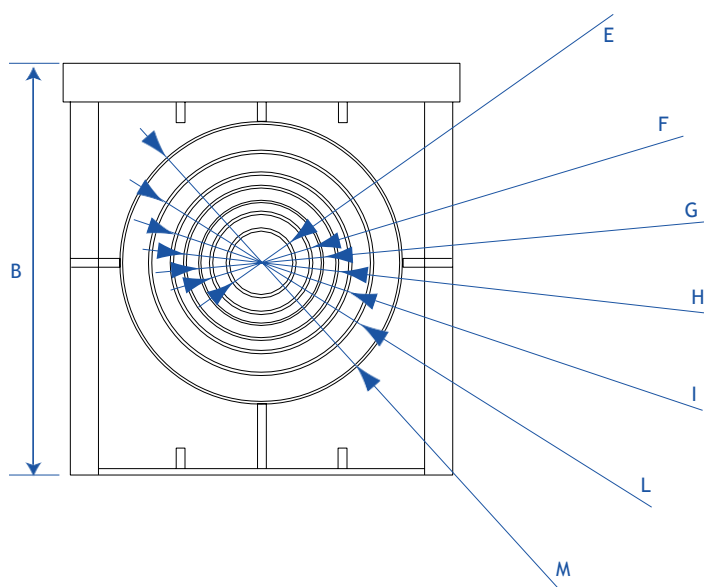
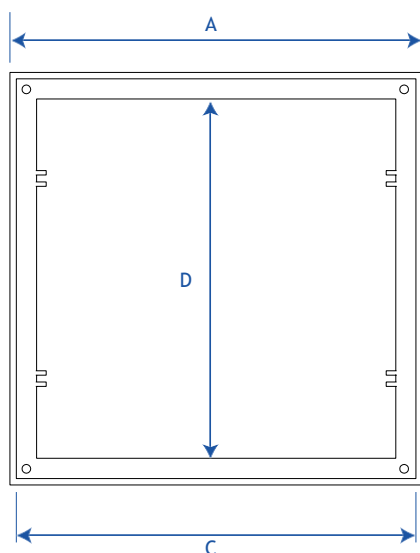
1. Données et documentation
2. Utilisez
3. Spécifications

1. DONNÉES ET DOCUMENTATION

Code	Description	Dimensions (mm)	Poids	Couleur	Paquet / Palette
POZ01-1372E	Cockpit standard	200 x 200	0,495 kg/pc.	Gris	1 pc. / 180 pcs.
POZ01-1373E	Cockpit standard	300 x 300	1.390 kg/pc.	Gris	1 pc. / 64 pcs.

MATÉRIEL

Fabriqué en PP (polypropylène).



	A	B	C	D	E	F	G	H	I	POIDS KG
POZ01-1372E	193	200	188	162	63	80	100			0,495
POZ01-1373E	292	296	286	252		80	100	125	140	1,390

COCKPIT STANDARD

2. UTILISER

Utilisé comme une alternative viable aux puisards traditionnels en béton.

3. ÉLÉMENTS DE SPÉCIFICATION

Entrée	Description	U.M.	Prix
Dak.D.POZ01.137xE	<p>Fourniture et pose d'un bac de drainage cubique de dimensions 200 x 200 à 300 x 300 mm en gris.</p> <p>Caractérisé par :</p> <ul style="list-style-type: none"> • poids léger permettant un transport, un positionnement et une installation faciles, même par une seule personne ; • grande résistance grâce aux renforts latéraux et aux nervures ; • praticité des raccords latéraux permettant de percer le puisard au diamètre requis du tuyau de raccordement ; compatible avec le couvercle de trou d'homme en PP. <p>Fabriqué en PP (polypropylène). Utilisé comme une alternative viable aux puisards traditionnels en béton.</p>		
Dak.D.POZ01.1372E	Dimensions 200 x 200 mm.....	pc.	-
Dak.D.POZ01.1373E	Dimensions 300 x 300 mm.....	pc.	-