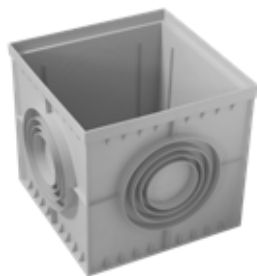


# COCKPIT PLUS ET SOIXANTE-DIX



## INDEX

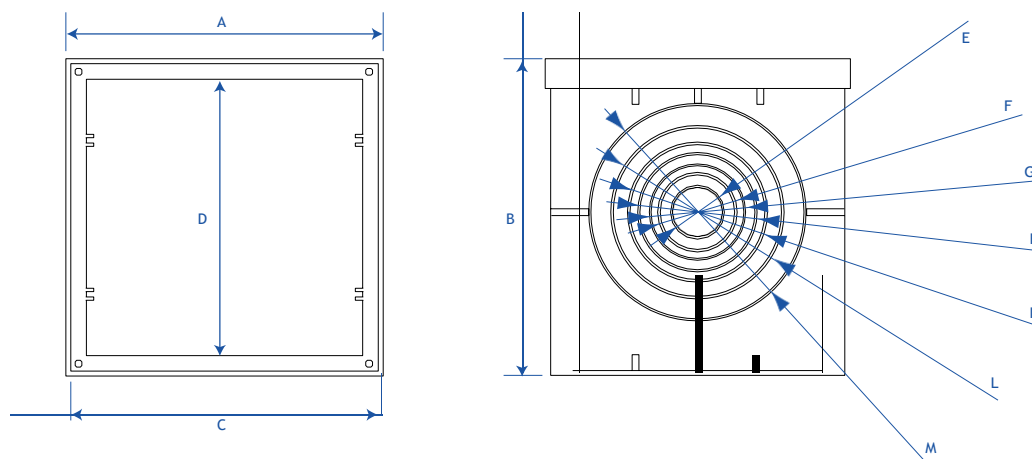
1. Données et documentation
2. Utilisez
3. Spécifications

## 1. DONNÉES ET DOCUMENTATION

Code	Description	Dimensions (mm)	Poids	Couleur	Paquet / Palette
POZ01-1372	Cockpit Plus	200 x 200	0,700 kg/pc.	Gris	1 pc. / 150 pcs.
POZ01-1372S	Sump Plus Export	200 x 200	1,103 kg/pc.	Gris	1 pc. / 240 pcs.
POZ01-1372B	Cockpit Plus	250 x 250	1 200 kg/pc.	Gris	1 pc. / 160 pcs.
POZ01-1373	Well Plus	300 x 300	1.630 kg/pc.	Gris	1 pc. / 48 pcs.
POZ01-1373S	Sump Plus Export	300 x 300	2.180 kg/pc.	Gris	1 pc. / 96 pcs.
POZ01-1374	Well Plus	400 x 400	3 000 kg/pc.	Gris	1 pc. / 27 pcs.
POZ01-1374S	Sump Plus Export	400 x 400	4.050 kg/pc.	Gris	1 pc. / 36 pcs.
POZ01-1371	Cockpit Plus	550 x 550	8.300 kg/pc.	Gris	1 pc. / 20 pcs.
POZ01-1370	Well Seventy	700 x 700	16.200 kg/pc.	Gris	1 pc. / 8 pcs.

### MATÉRIEL

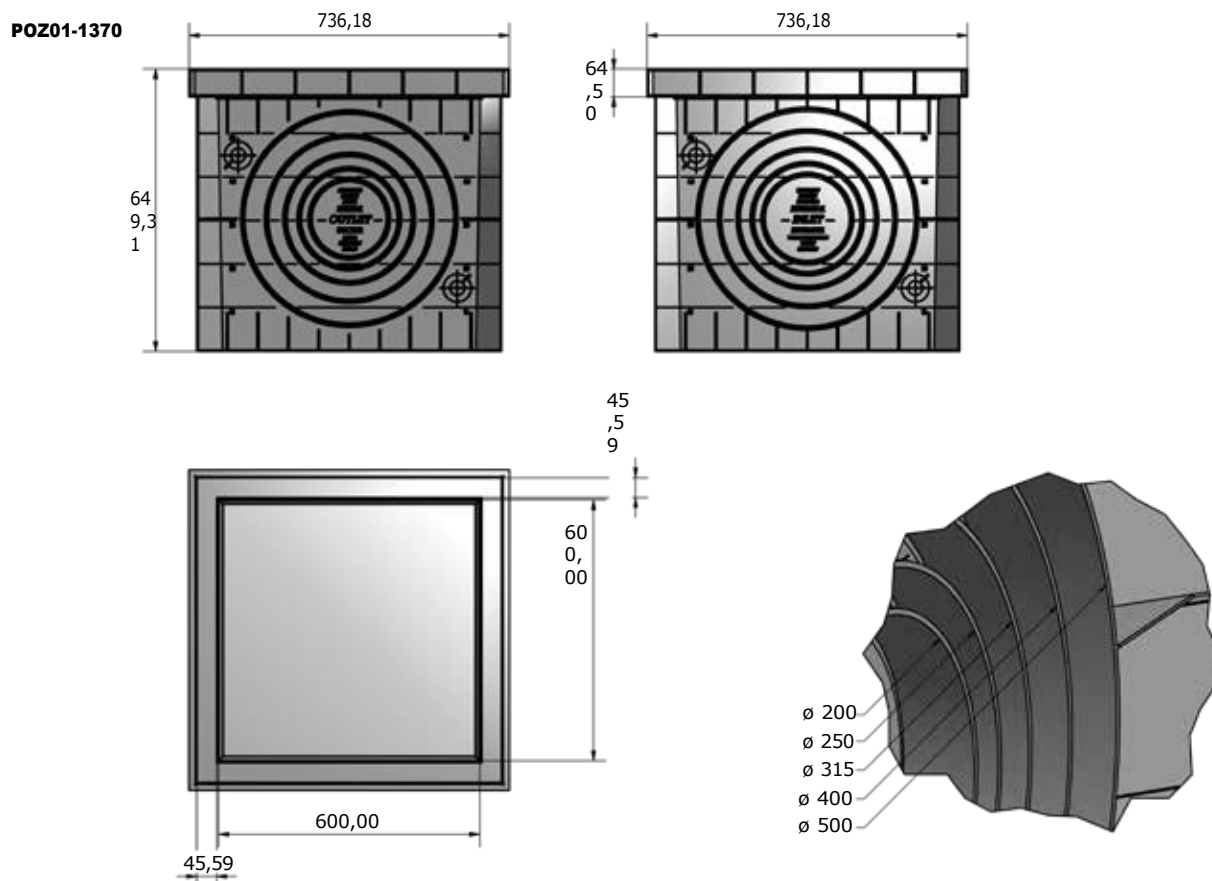
Fabriqué en PP (polypropylène).



	A	B	C	D	E	F	G	H	I	L	M	N	POIDS KG
POZ01-1372	193	200	188	162				63	80	100	125		0,700
POZ01-1372S	193	200	188	162			50	70	90	110	125		1,103
POZ01-1372B	243	249	248	236				63	80	100	125		1,060
POZ01-1373	292	296	286	252				63	80	100	125	140	1,630
POZ01-1373S	292	296	286	252				75	90	110	125	140	2,180
POZ01-1374	395	398	387	354	63	80	100						
POZ01-1374S	395	398	387	354	75	90	110						
POZ01-1371	542	521	532	499				160	200	250	315		8,300

125	140	160	200		3,000
125	140	160	200	250	4,245

# COCKPIT PLUS ET SOIXANTE-DIX



## 2. UTILISER

Utilisé comme une alternative viable aux puisards traditionnels en béton.

## 3. ÉLÉMENTS DE SPÉCIFICATION

Entrée	Description	U.M.	Prix
<b>Dak.D.POZ01.137x</b>	Fourniture et pose d'un bac de drainage cubique de dimensions 200 x 200 à 700 x 700 mm en gris. Caractérisé par : • poids léger permettant un transport, un positionnement et une installation faciles, même par une seule personne ; • grande résistance grâce aux renforts latéraux et aux nervures ; • praticité des raccords latéraux permettant de percer le puisard au diamètre requis du tuyau de raccordement ; compatible avec le couvercle de trou d'homme en PP. Fabriqué en PP (polypropylène). Utilisé comme une alternative viable aux puisards traditionnels en béton.		
<b>Dak.D.POZ01.1372</b>	Dimensions 200 x 200 mm.....	pc.	-
<b>Dak.D.POZ01.1372S</b>	Dimensions 200 x 200 mm.....	pc.	-
<b>Dak.D.POZ01.1372B</b>	Dimensions 250 x 250 mm.....	pc.	-
<b>Dak.D.POZ01.1373</b>	Dimensions 300 x 300 mm.....	pc.	-
<b>Dak.D.POZ01.1373S</b>	Dimensions 300 x 300 mm.....	pc.	-
<b>Dak.D.POZ01.1374</b>	Dimensions 400 x 400 mm.....	pc.	-
<b>Dak.D.POZ01.1374S</b>	Dimensions 400 x 400 mm.....	pc.	-

<b>Dak.D.POZ01.1371</b>	Dimensions 550 x 550 mm.....	pc.	-
<b>Dak.D.POZ01.1370</b>	Dimensions 700 x 700 mm.....	pc.	-