

COUVERCLE DU TUYAU DE DESCENTE



INDEX

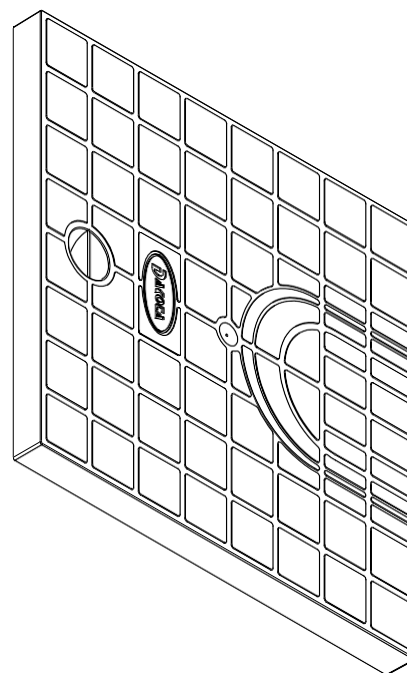
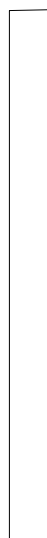
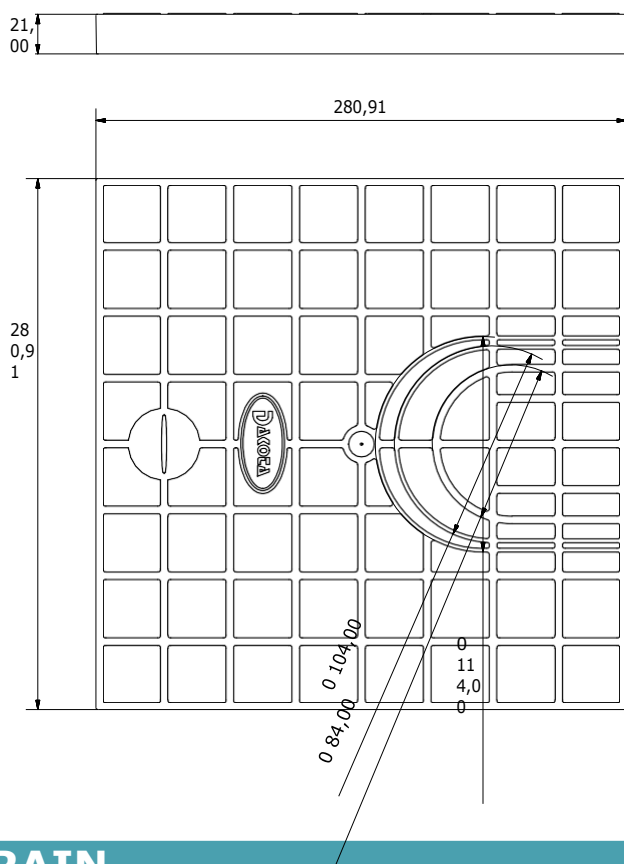
1. Données et documentation
2. Utilisez
3. Article de spécification

1. DONNÉES ET DOCUMENTATION

Code	Description	Dimensions (mm)	Poids	Couleur	Paquet / Palette
POZ02-1358PL	Couverture de pluie	300 x 300	1.480 kg/pc.	Gris	1 pc. / 360 pcs.

MATÉRIEL

Fabriqué en PP (polypropylène).



COUVERCLE DU TUYAU DE DESCENTE

2. UTILISER

Utilisé pour couronner la gouttière afin de pouvoir l'inspecter, si nécessaire, il permet le raccordement du tuyau de descente de gouttière et la collecte et l'évacuation des eaux de pluie du toit.

3. ÉLÉMENT DE SPÉCIFICATION

Entrée	Description	U.M.	Prix
Dak.D.POZ02.1358PL	Fourniture et pose d'un couvercle de trou d'homme avec une grille siphonée pré-moulée au centre qui permet à l'eau de s'accumuler et de s'écouler, empêchant ainsi la fuite des mauvaises odeurs. Disponible dans des tailles allant de 300 x 300 à 550 x 550 mm. Fabriqué en PP (polypropylène). Utilisé pour s'assurer que le carter peut être inspecté. Dimensions 300 x 300 mm.....	pc.	-