

# COUVERCLE DE TROU D'HOMME AVEC FEUILLE PRÉ-ASSEMBLÉE



## INDEX

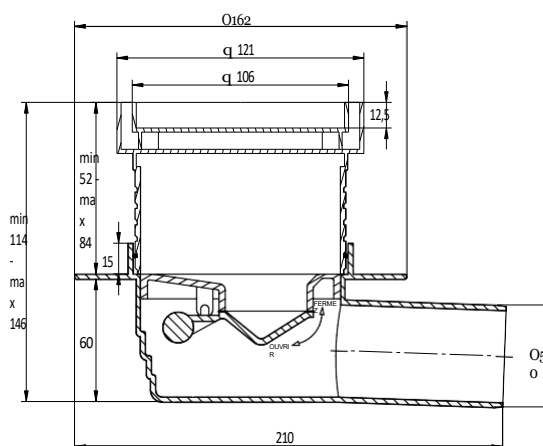
1. Données et documentation
2. Utilisez
3. Spécifications

## 1. DONNÉES ET DOCUMENTATION

Code	Description	Dimensions (mm)	quitter	Poids	Paquet / Palette
POZ93-1150/D	Regard de visite siphonné avec couvercle pré-rempli	106 x 106 - ext 121 x 121	50 mm	0,64 kg/pc.	1 pc. / - pcs.
POZ93-1150/R	Regard de visite siphonné avec couvercle prémonté - Obli	105 x 105	50 mm	0,64 kg/pc.	1 pc. / - pcs.

### MATÉRIEL

Grille en PP (polypropylène) ou en acier inoxydable.



## 2. UTILISER

Utilisé pour le drainage des eaux pluviales sur les terrasses.

## 3. ÉLÉMENTS DE SPÉCIFICATION

Entrée	Description	Unité	Prix
<b>Dak.D. POZ93.1150/x</b>	Fourniture et pose d'un regard siphonné avec membrane imperméable prémontée. Disponible dans les versions avec grille en acier inoxydable Obli ou avec remblai en PP, avec siphon sec. Grille en PP (polypropylène) ou en acier inoxydable. Corps du canal et grille en acier inoxydable AISI 304, siphon avec joint et panier en ABS, couverture en polyester imperméable. Utilisé		