

GOUTTIÈRE DAKUA+ PLUS AVEC CAILLEBOTIS EN ACIER INOXYDABLE OBLI



INDEX

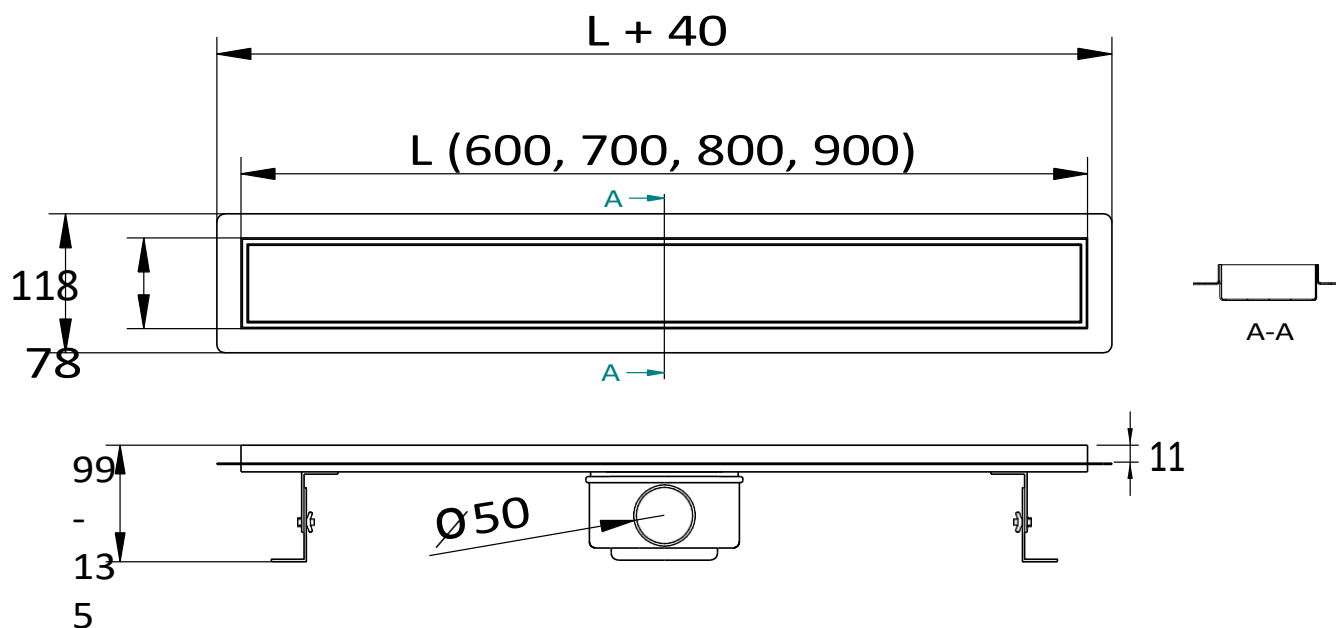
1. Données et documentation
2. Utilisez
3. Spécifications

1. DONNÉES ET DOCUMENTATION

Code	Description	Dimensions (mm)	Poids	Couleur	Paquet / Palette
POZ93-118600/R	Kit - Gouttière Dakua+ avec grille Obli en acier inoxydable - 600	78 x 600	1,70 kg/pc.	Acier	1 pc. / 90 pcs.
POZ93-118700/R	Kit - Gouttière Dakua+ avec grille Obli en acier inoxydable - 700	78 x 700	2,00 kg/pc.	Acier	1 pc. / 81 pcs.
POZ93-118800/R	Kit - Gouttière Dakua+ avec grille en acier inoxydable Obli - 800	78 x 800	2,30 kg/pc.	Acier	1 pc. / 54 pcs.
POZ93-118900/R	Kit - Gouttière Dakua+ avec grille Obli en acier inoxydable - 900	78 x 900	2,60 kg/pc.	Acier	1 pc. / 55 pcs.

MATÉRIEL

Corps du canal et grille entièrement réalisés en acier inoxydable AISI 304, bloc siphon avec joint et panier en ABS et toile polyester imperméable préformée.



GOUTTIÈRE DAKUA+ PLUS AVEC CAILLEBOTIS EN ACIER INOXYDABLE OBLI

2. UTILISER

Utilisé au sol, pour la collecte des eaux usées des douches et/ou des toilettes, il permet une uniformité esthétique, une facilité de positionnement au sol et le calcul de la pente en se positionnant contre le mur au point de rencontre entre le sol et le revêtement mural.

3. ÉLÉMENTS DE SPÉCIFICATION

Entrée	Description	Unité	Prix
Dak.D.POZ93.118x00/R	<p>Fourniture et installation d'un caniveau de plain-pied au design moderne, essentiel et fonctionnel. L'acier inoxydable AISI 304 constitue le corps du canal d'une seule pièce, dont le bord périphérique est revêtu, sans rainures, sans soudures et sans vis, ce qui garantit un nettoyage facile et des normes d'hygiène élevées.</p> <p>Le corps du canal, passivé à partir de la connexion au système de mise à la terre, contient un siphon, un panier amovible et un joint amovible qui peut être tourné à 360°. Le débit de l'évacuation de l'eau est élevé (44 l/min), même à faible hauteur. La calandre est dotée d'un design interchangeable à "fentes obliques" en acier brossé.</p> <p>Le kit est complet, prêt à être installé et comprend également une feuille de polyester imperméable préformée à insérer sur le bord périphérique du caniveau pour empêcher les infiltrations sous le plancher.</p> <p>Corps du canal et grille entièrement en acier inoxydable AISI 304, bloc siphon avec joint et panier en ABS, et couverture préformée en polyester imperméable.</p> <p>Au sol, pour la collecte des eaux usées des douches et/ou des toilettes, il permet une uniformité esthétique, un positionnement facile au sol et le calcul de la pente en se positionnant contre le mur au point de jonction entre le revêtement de sol et le revêtement mural.</p>		
Dak.D.POZ93.118600/R	Obli Grill - 600 mm.....	pc.	-
Dak.D.POZ93.118700/R	Obli Grill - 700 mm.....	pc.	-
Dak.D.POZ93.118800/R	Obli Grill - 800 mm.....	pc.	-
Dak.D.POZ93.118900/R	Obli Grill - 900 mm.....	pc.	-