

PROFIL EN "T" EN ALUMINIUM ARGENT de h 14,0 à h 25,0 mm.



INDEX

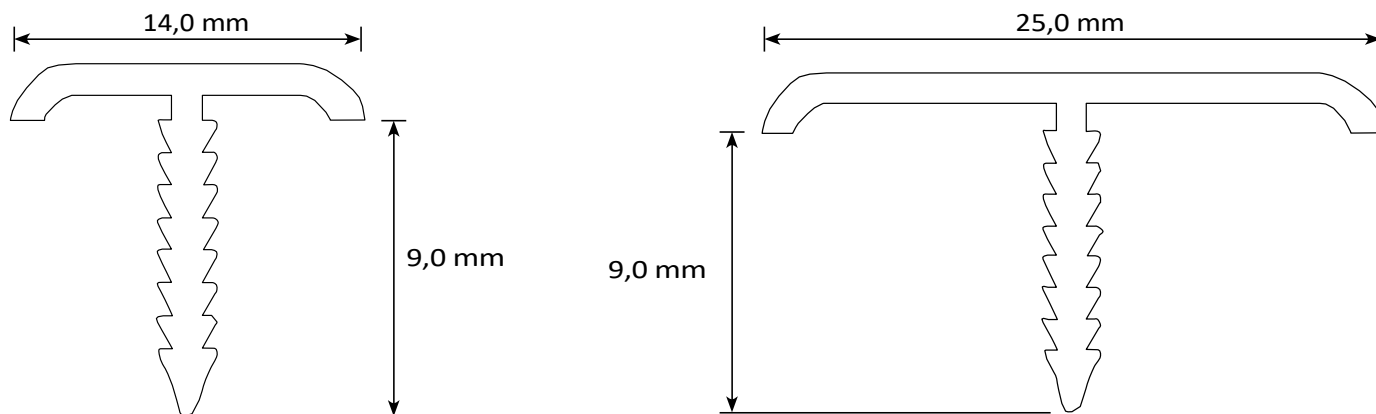
1. Données et documentation
2. Utilisez
3. Spécifications

1. DONNÉES ET DOCUMENTATION

Code	Description	Dimensions (mm)	Poids	Couleur	Paquet / Palette
PRO10-1960	Profilé en T Aluminium Argent	d 14,0 x h 9,0 x 2,700	0,197 kg/m	Aluminium	54 m / - cf.
PRO10-1961	Profilé en T Aluminium Argent	d 25,0 x h 9,0 x 2,700	0,197 kg/m	Aluminium	54 m / - cf.

MATÉRIEL

Fabriqué en aluminium.



2. UTILISER

Utilisé comme finition et fermeture des sols carrelés, à la jonction de différentes couleurs de carreaux et/ou de matériaux (par exemple, céramique et parquet).

3. ÉLÉMENTS DE SPÉCIFICATION

Entrée	Description	Unité	Prix
Dak.I.PRO20.202xL	Fourniture et pose d'un profilé en "T" dans un revêtement de carrelage. Disponible dans les dimensions de 14 et 25 mm de largeur. Chaque profilé thermorétractable individuel est emballé dans des tubes en PVC. Le code-barres est indiqué à la fois sur le profil et sur le tube (sur le corps et le bouchon). Fabriqué en aluminium. Utilisé comme finition et fermeture des sols carrelés, à la jonction de différentes couleurs de carreaux et/ou de matériaux (par exemple, céramique et parquet).		