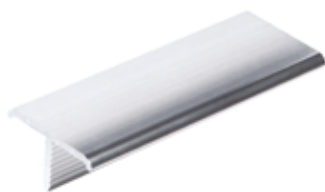


# PROFIL EN 'T' EN ALUMINIUM POLIS de h 11,0 à h 20,0 mm.



## INDEX

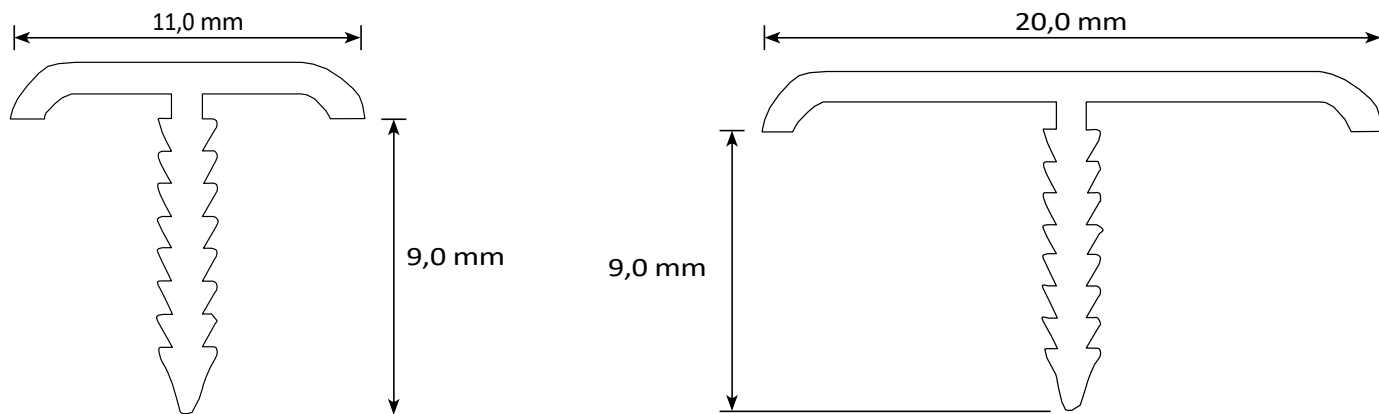
1. Données et documentation
2. Utilisez
3. Spécifications

## 1. DONNÉES ET DOCUMENTATION

Code	Description	Dimensions (mm)	Poids	Couleur	Paquet / Palette
PRO20-2025L	Profilé en T en aluminium poli	d 11,0 x h 9,0 x 2,500	0,065 kg/m	Aluminium	50 m / 75 cf.
PRO20-2026L	Profilé en T en aluminium poli	d 20,0 x h 9,0 x 2,500	0,091 kg/m	Aluminium	50 m / 75 cf.

### MATÉRIEL

Fabriqué en aluminium satiné.



## 2. UTILISER

Utilisé comme finition et fermeture des sols carrelés, à la jonction de différentes couleurs de carreaux et/ou de matériaux (par exemple, céramique et parquet).

## 3. ÉLÉMENTS DE SPÉCIFICATION

Entrée	Description	Unité	Prix
Dak.I.PRO20.202xL	Fourniture et pose d'un profilé en "T" dans un revêtement de carrelage. Disponible dans les dimensions de 11 et 20 mm de largeur. Chaque profilé thermorétractable individuel est emballé dans des tubes en PVC. Le code-barres est indiqué à la fois sur le profil et sur le tube (sur le corps et le bouchon). Fabriqué en aluminium poli. Utilisé comme finition et fermeture des sols carrelés, à la jonction de différentes couleurs de carreaux et/ou de matériaux (par exemple, céramique et parquet).		
Dak.I.PRO20.2025L	d 11.0 x h 9.0 x 2.500 mm.....	m	-