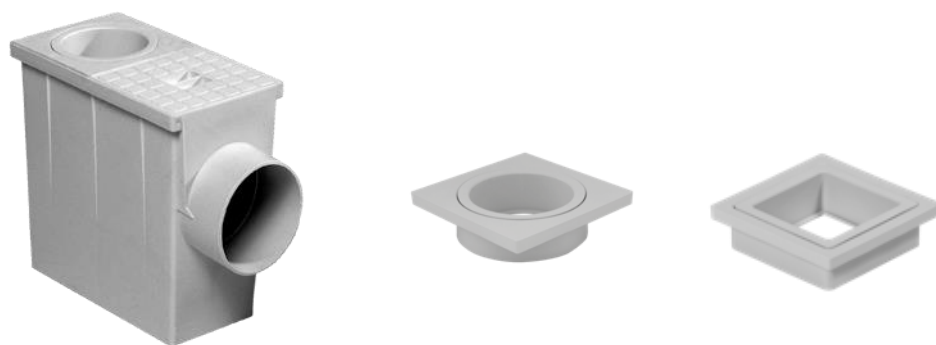


DOWNPIPE



INDEX

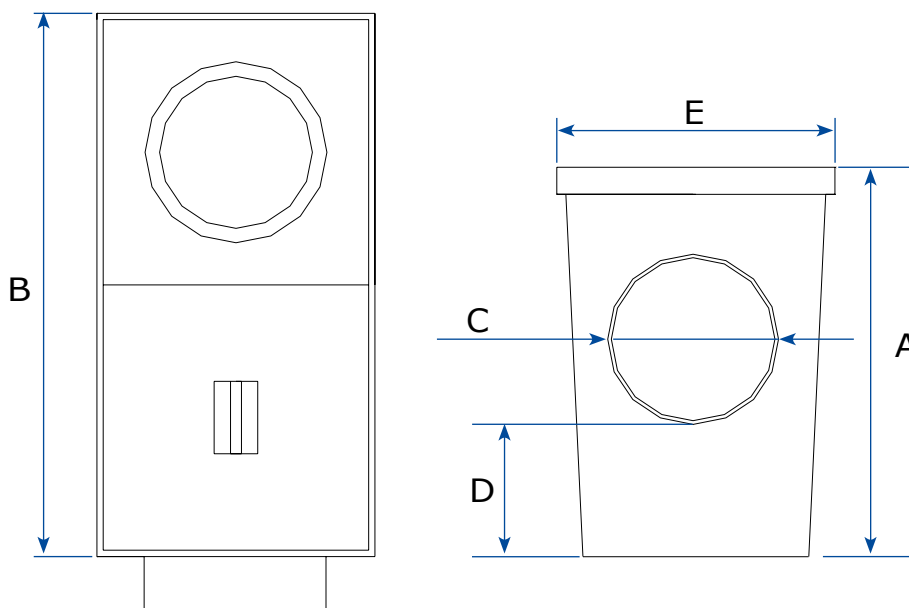
1. Données et documentation
2. Utilisez
3. Spécifications

1. DONNÉES ET DOCUMENTATION

Code	Description	Dimensions (mm)	Poids	Couleur	Paquet / Palette
TER06-1385	Puisard d'eau de pluie siphonnée	235 x 125 x 220	1.100 kg/pc.	Gris	18 pcs. / 216 pcs.
TER06-1385N	Puisard noir pour l'eau de pluie siphonnée	235 x 125 x 220	1.100 kg/pc.	Noir	18 pcs. / 216 pcs.
TER06-1390	Connecteur rond	Ø 80-100	0,132 kg/pc.	Gris	50 pièces / - pièces
TER06-1390S	Connecteur rond pour l'exportation	Ø 90-110	0,114 kg/pc.	Gris	50 pièces / - pièces
TER06-1391	Connecteur carré	∅ 80-100	0,132 kg/pc.	Gris	50 pièces / - pièces

MATÉRIEL

Fabriqué en PP (polypropylène).



	A	B	C	D	E	
TER06-1385	212	260	100	80	134	mm
TER06-1385N	212	260	100	80	134	mm

DOWNPIPE

2. UTILISER

Utilisé comme élément de récupération des eaux de pluie des descentes de gouttière afin de les évacuer via le réseau d'eaux souterraines.

3. ÉLÉMENTS DE SPÉCIFICATION

Entrée	Description	U.M.	Prix
Dak.D.TER06.1385x	La fourniture et l'installation de la rigole d'eau de pluie est un dispositif horizontal de drainage et de collecte pour l'évacuation des eaux provenant des descentes d'avant-toit/des tuyaux de descente. La cloison dont il est équipé permet un siphonnage parfait, empêchant le retour des mauvaises odeurs, et est facilement démontable pour inspection et/ou nettoyage. Fabriqué en PP (polypropylène). Utilisé comme élément de récupération des eaux de pluie des descentes de gouttière afin de les évacuer via le réseau d'eaux souterraines. Dimensions 235 x 125 x 220 mm.....		
Dak.D.TER06.1385	Grey.....	pc.	-
Dak.D.TER06.1385N	Noir.....	pc.	-