

EXHALATEUR EN CAOUTCHOUC TPE



INDEX

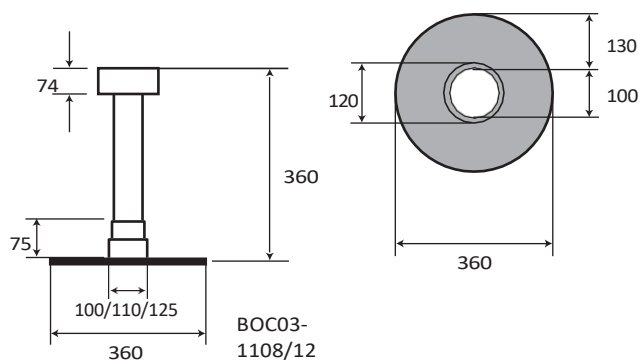
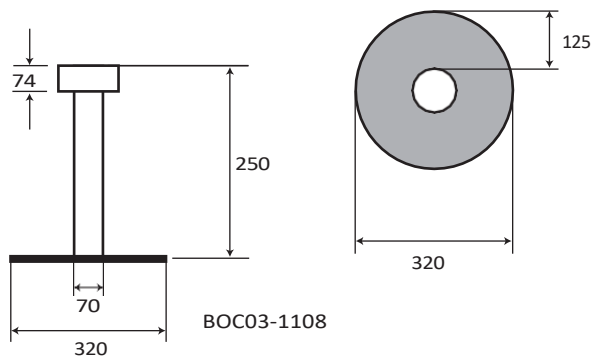
1. Données et documentation
2. Description
3. Utilisez
4. Conseils de pose
5. Spécifications techniques

1. DONNÉES ET DOCUMENTATION

Code	Description	Mesures (m)	Poids (kg)	Paquet/Palette
BOC03-1108	Exhaleur en caoutchouc TPE	ø 80 h. 250	0,40	20 pcs./14 sets
BOC03-1108/12	Exhaleur en caoutchouc TPE	ø 100/110/125 h. 360	0,70	10 pcs/10 sets

MATÉRIEL

Fabriqué en caoutchouc thermoplastique TPE (élastomère thermoplastique).



EXHALATEUR EN CAOUTCHOUC TPE

2. DESCRIPTION

Exhalateur composé d'une bride, d'un tuyau de 250 à 360 mm de long et d'un couvercle pour empêcher l'eau de pluie de pénétrer dans le tuyau. L'exhalateur permet de libérer l'humidité piégée dans le système de toiture, empêchant ainsi la formation de vapeur entre les couches de la membrane et par conséquent la formation de protubérances dans la couche d'étanchéité.

L'aspirateur peut être installé sur des toits neufs ou existants.

3. UTILISER

Utilisé pour l'évacuation complète des vapeurs formées sous les membranes d'étanchéité.

4. CONSEILS DE POSE

L'aspirateur doit être installé entre la membrane et la dalle ou l'ancienne toiture, en prenant soin de créer un passage d'air et de vapeur d'eau permettant à l'aspirateur de faire son travail.

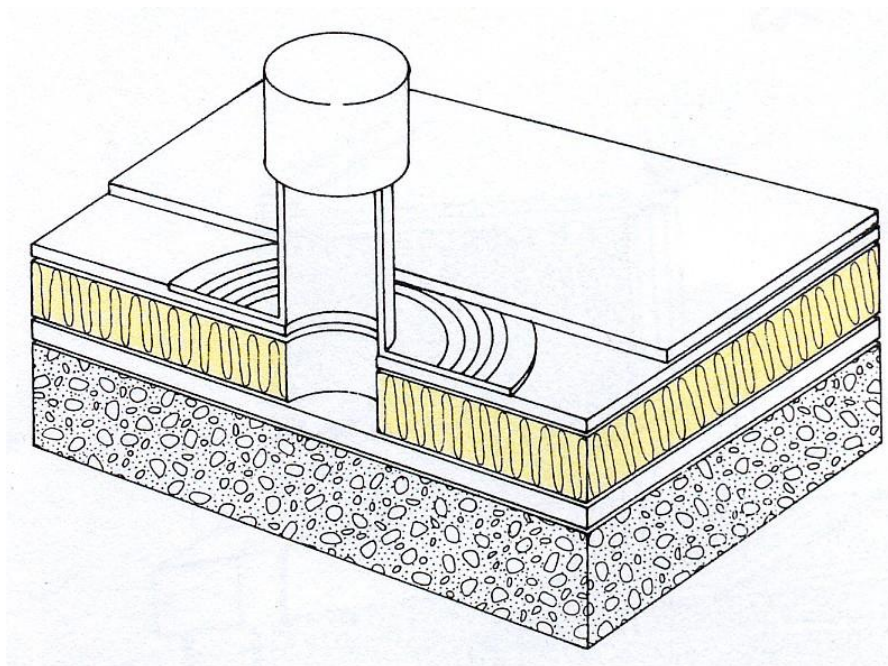
Il est recommandé de placer un ventilateur tous les 3/4 m dans le sens longitudinal et latéral.

La surface rainurée de la bride assure un bon ancrage à la membrane, tandis que les nervures de la surface inférieure en contact avec la dalle laissent passer l'humidité.

Une fois le reniflard positionné, il faut ensuite poser la membrane en évitant les transitions entre la bride et la membrane.

Appliquez deux couches (ou une seule) sur la base et positionnez-les autour du col de l'exhalateur à l'aide d'une bande de membrane de toiture avec des découpes spéciales pour qu'elle soit posée correctement autour du col.

Fixez solidement le bouchon du reniflard.



5. ÉLÉMENTS DE SPÉCIFICATION

Entrée	Description	Unité	Prix
Dak.R.BOC03.1108x	Fourniture et installation d'un aspirateur composé d'une bride, d'un tuyau de 250 à 360 mm de long et d'un couvercle pour empêcher l'eau de pluie de pénétrer dans le tuyau. Fabriqué en caoutchouc thermoplastique TPE (élastomère thermoplastique). Utilisé pour l'évacuation complète des vapeurs formées sous les membranes d'étanchéité. Il est recommandé de placer un ventilateur tous les 3/4 m dans le sens longitudinal et latéral.		
Dak.R.BOC03.1108	Dimensions ø 80 h. 250 mm.....	pc.	-
Dak.R.BOC03.1108/12	Dimensions ø 100/110/125 h. 360 mm.....	pc.	-